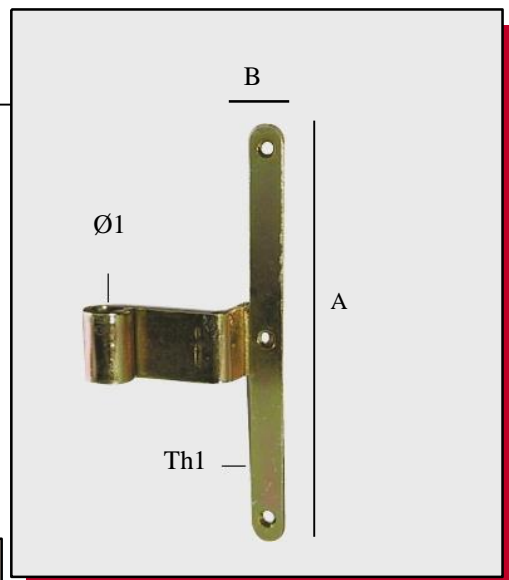
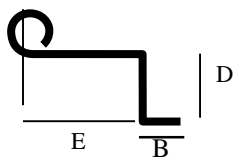


## Art. 3712

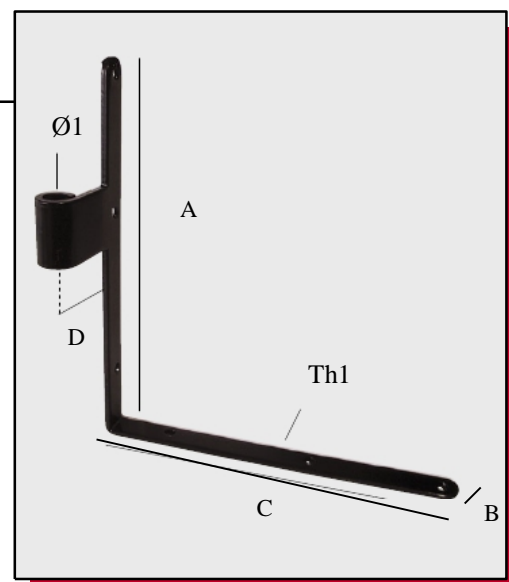
### Pollice centrale con doppio collo lungo



A	B	C	D	E	Ø1	Ø2	Th1	Th2	Conf. Pezzi	Finiture
180	15		28	39	12		3,5		24	Vern.nero

## Art. 3700-B

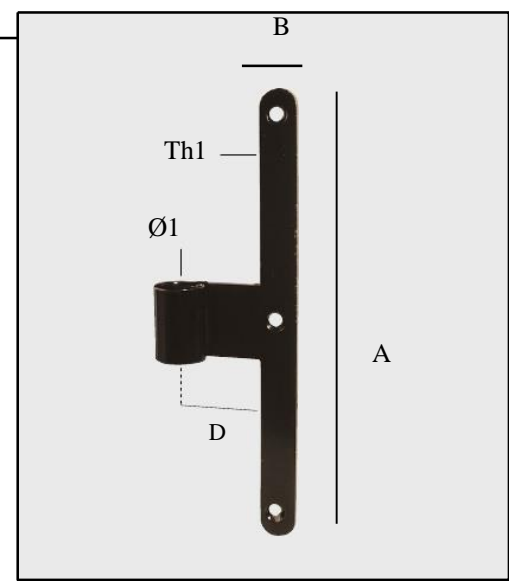
### Pollice Biellese



A	B	C	D	Ø1	Ø2	Th1	Th2	Conf. Pezzi	Finiture
190	15	190	37	12		3,5		24	Vern.nero

## Art. 3710-B

### Pollice centrale Biellese



A	B	C	D	Ø1	Ø2	Th1	Th2	Conf. Pezzi	Finiture
180	15		37	12		3,5		24	Vern.nero