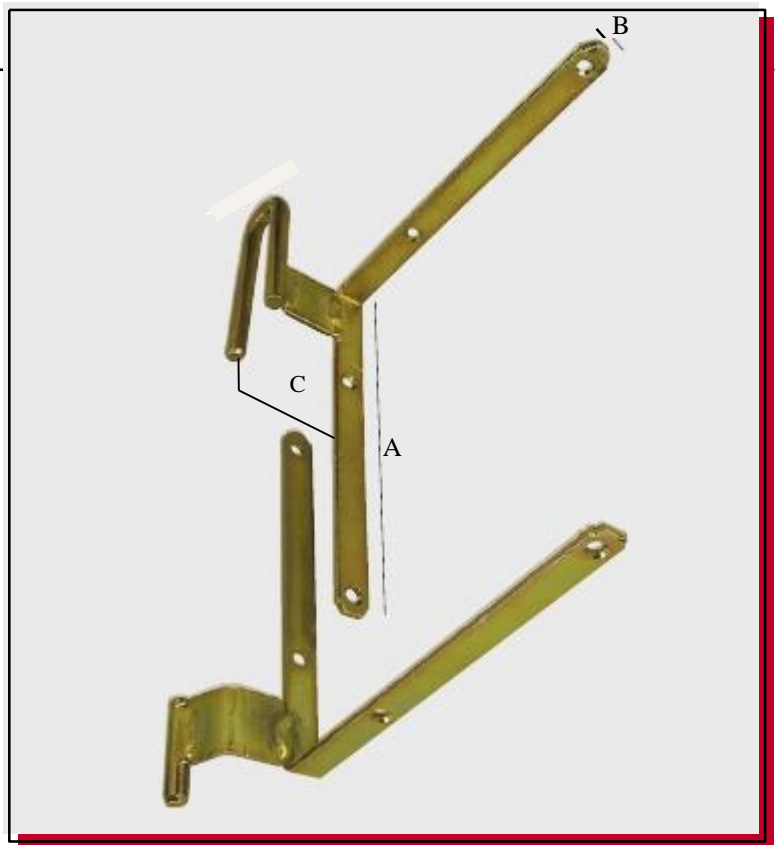


Art. 37

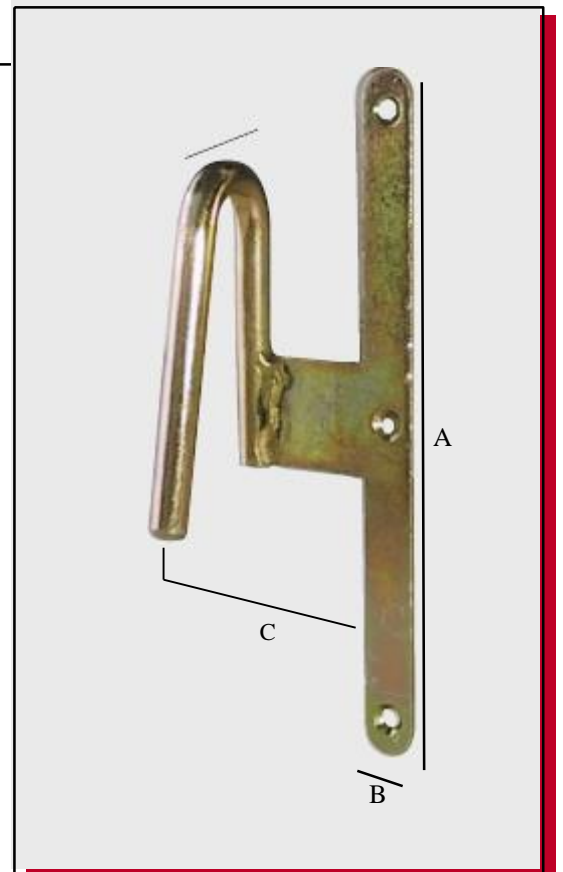
Pollice per griglia



A	B	C	D	Ø1	Ø2	Th1	Th2	Conf. Pezzi	Finiture
190	15	35						20	Vern. nero Tropicalizz.

Art. 38

Pollice per griglia centrale



A	B	C	D	Ø1	Ø2	Th1	Th2	Conf. Pezzi	Finiture
180	15	35				3		20	Vern. nero Tropicalizz.