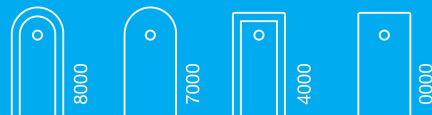


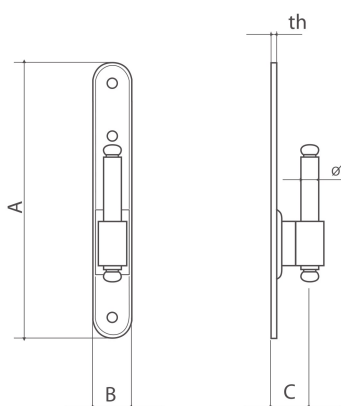
Gli articoli di queste pagine sono disponibili anche nelle serie:

serie rotonda coniata 8000  
 serie rotonda 7000  
 serie piana 4000  
 serie quadra 0000



**ART. 8213 Ø 10**  
**ART. 8233 Ø 12**  
**lama stretta 22 mm**

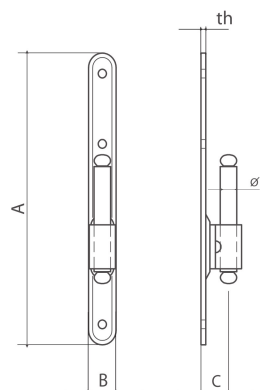
**cardine su lama stretta 22 mm**  
 plate mounted pivot (narrow plate: 22 mm)  
 angelzapfen mit Befestigungsplatte (engere Platte: 22 mm)  
 gond sur lame (lame étroite : 22 mm)



Articolo	A	B	C	Ø	th	Pz./Conf.
8213	160	22	21	10	3.2	12
8213	160	22	24	10	3.2	12
8213	160	22	28	10	3.2	12
8213	160	22	40	10	3.2	12
8233	160	22	20	12	3.2	12
8233	160	22	24	12	3.2	12
8233	160	22	27	12	3.2	12
8233	160	22	44	12	3.2	12

**ART. 8233 Ø 12**  
**lama stretta 20 mm**

**cardine su lama stretta 20 mm**  
 plate mounted pivot (narrow plate: 20 mm)  
 angelzapfen mit Befestigungsplatte (engere Platte: 20 mm)  
 gond sur lame (lame étroite : 20 mm)



Articolo	A	B	C	Ø	th	Pz./Conf.
8233	200	20	20	12	3.5	12
8233	200	20	24	12	3.5	12
8233	200	20	27	12	3.5	12