



Sostituire # con finitura superficiale:

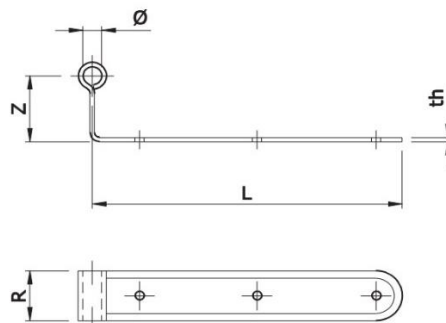
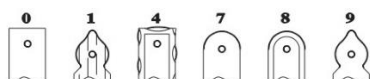
Y = Cataforesi + vern. nero

I = Iridizzato

Z = Zincato bianco

R = Colori RAL

Sostituire _ con numero serie:



Misura	L	R	th	Diametro	Z/C	Z/M
200	215	35	3	12	35	
250	264	35	3	12	35	
300	315	35	3	12	35	
200	205	35	3	12		45
250	255	35	3	12		45
300	305	35	3	12		45
350	370	40	4	12	35	
400	420	40	4	12	35	
450	470	40	4	12	35	
550	570	40	4	12	35	
350	360	40	4	12		45
400	410	40	4	12		45
450	460	40	4	12		45
550	560	40	4	12		45