

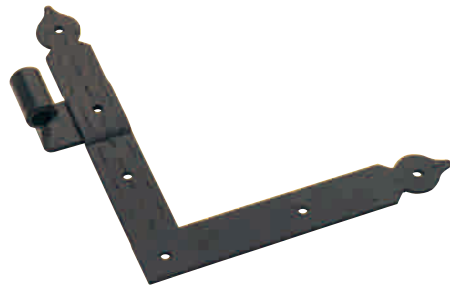
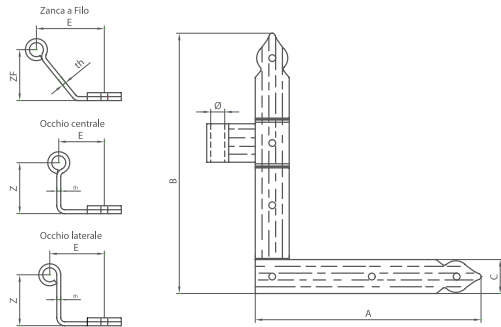
Squadri

Gli articoli di queste pagine sono disponibili anche nelle serie:

serie rotonda coniata 8000
 serie rotonda 7000
 serie piana 4000
 serie quadra 0000



ART. 1378/z Ø 12
 ART. 1398/z Ø 14

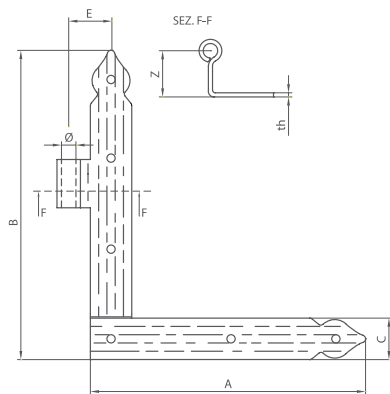


squadri lunghezza collo "E" e zancatura "Z" su misura
 square hinge eye-hole distance ("E") and bending according to requirement
 winkelscharnier armlänge "E" und kröpfung auf maß
 charnière à équerre longueur bras "E" et coudée sur mesure

	E							Z	ZF	Ø	th	Pz./Conf.
	A	B	C	occhio centrale	occhio laterale	Z	ZF					
	1378/ZC	200	230	30	42	48	35	*	12	3.5	24	
	1378/ZM	200	230	30	42	48	45	*	12	3.5	24	
	1378/ZL	200	230	30	42	48	60	*	12	3.5	24	
media	1378/ZF	200	230	30	60	*	*	45	12	3.5	24	
lunga	1378/ZF	200	230	30	60	*	*	60	12	3.5	24	

Articolo	A	B	C	E	Z	ZF	Ø	th	Pz./Conf.
1398/Z	350	400	40				14	5	12
1398/Z	450	500	40	su misura	su misura	su misura	14	5	12

ART. 1399 Ø 12 **NEW**



squadri zancati
 "T" shaped, 90° bent hinges
 T-förmiges band, gekröpft
 penture en "T" coudée à 90°

	E							Z	ZF	Ø	th	Pz./Conf.
	A	B	C	occhio centrale	occhio laterale	Z	ZF					
	1399/ZC	200	230	30	42	48	35	*	12	3.5	24	
	1399/ZM	200	230	30	42	48	45	*	12	3.5	24	
	1399/ZL	200	230	30	42	48	60	*	12	3.5	24	
media	1399/ZF	200	230	30	60	*	*	45	12	3.5	24	