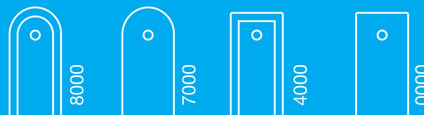


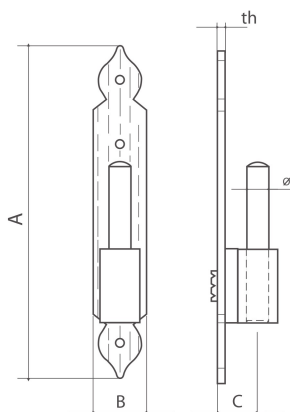
Cardini su lama

Gli articoli di queste pagine sono disponibili anche nelle serie:

serie rotonda conata 8000
 serie rotonda 7000
 serie piana 4000
 serie quadra 0000



ART. 1253/SL Ø 14



cardini su lama

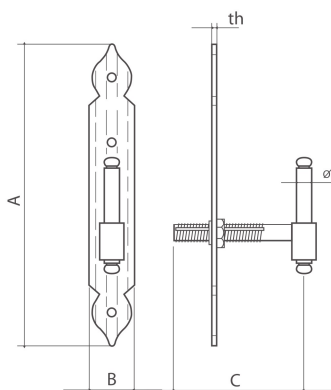
plate mounted pivot
 angelzapfen mit Befestigungsplatte
 gond sur lame

Articolo	A	B	C	Ø	th	Pz./Conf.
1253/SL	220	35	25	14	5	12

ART. 1215 Ø 10

ART. 1235 Ø 12

tutto filetto su richiesta



cardine su lama regolabili

plate mounted pivot (adjustable)
 angelzapfen mit Befestigungsplatte (einstellbar)
 gond sur lame (réglable)

Articolo	A	B	C	Ø	th	Pz./Conf.
1215	160	28	85	10	3.2	24
1215	200	30	85	10	3.5	24
1215 lungo	160	28	120	10	3.2	24
1215 lungo	200	30	120	10	3.5	24
1235	160	28	90	12	3.2	24
1235	200	30	90	12	3.5	24
1235 lungo	160	28	120	12	3.2	24
1235 lungo	200	30	120	12	3.5	24
1235 lungo	160	28	150	12	3.2	24
1235 lungo	200	30	150	12	3.5	24