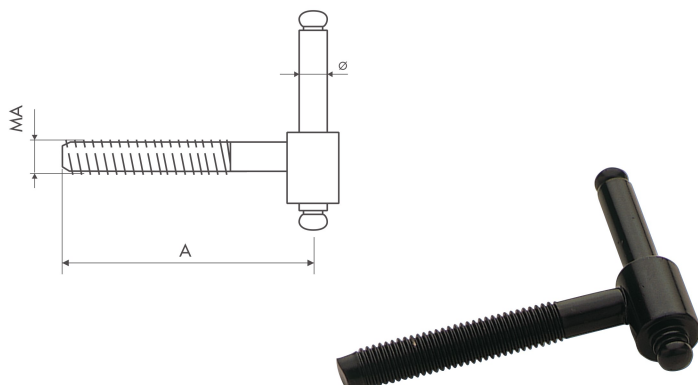


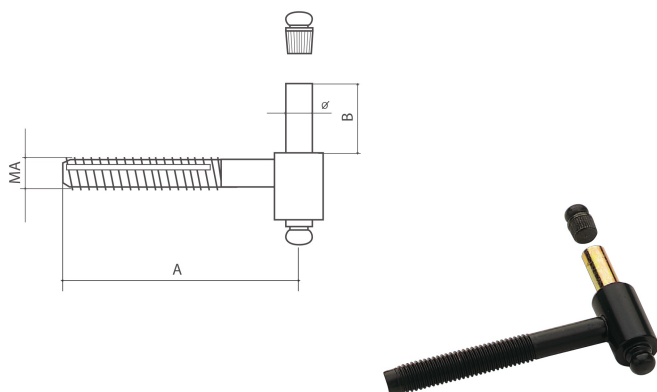
**ART. 1218 Ø 10**  
**ART. 1238 Ø 12**  
**tutto filetto su richiesta**



**cardini ad avvitare 12 MA**  
 screw-in pivot 12 MA  
 anschraubbares angelzapfen (12 MA)  
 gond à visser (12 MA)

Articolo	A	Ø	MA	Pz./Conf.
1218	85	10	12	50
1218	120	10	12	50
1238	90	12	12	50
1238	120	12	12	50
1238	150	12	12	50

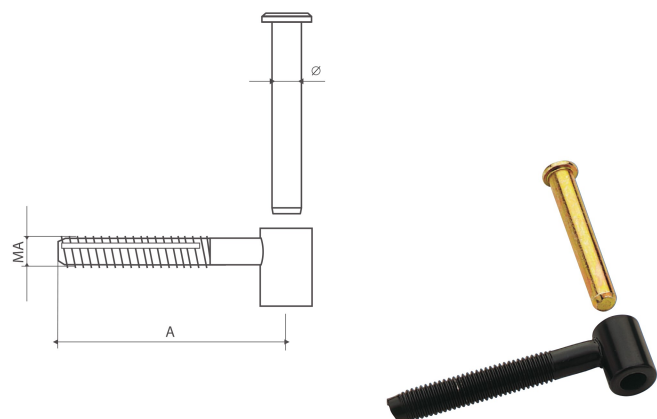
**ART. 1218/G Ø 10**  
**ART. 1238/G Ø 12**  
**tutto filetto su richiesta**



**cardini ad avvitare 12 MA monoblocco, con ghianda**  
 en bloc screw-in pivot 12 MA with cap  
 anschraubbares angelzapfen (12 MA),  
 in monoblockausführung, mit eichel  
 gond à visser (12 MA) monobloc, avec gland

Articolo	A	B	Ø	MA	Pz./Conf.
1218/G	85	26	10	12	50
1218/G	120	26	10	12	50
1238/G	90	26	12	12	50
1238/G	120	26	12	12	50
1238/G	150	26	12	12	50

**ART. 1218/SL Ø 10**  
**ART. 1238/SL Ø 12**



**cardini ad avvitare 12 MA spina a levare**  
 screw-in pivot 12 MA removable pin  
 anschraubbares angelzapfen (12 MA) herausnehmbarer stift  
 gond à visser (12 MA) axe à soulever

Articolo	A	Ø	MA	Pz./Conf.
1218/SL	85	10	12	50
1218/SL	120	10	12	50
1238/SL	90	12	12	50
1238/SL	120	12	12	50