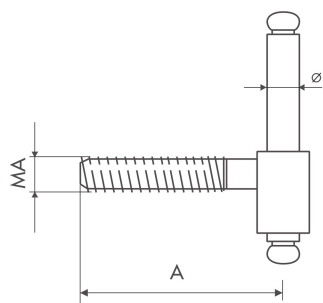


Cardini ad avvitare

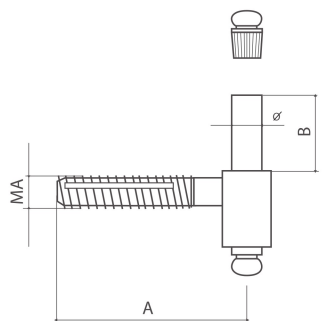
ART. 1214 Ø 10
ART. 1234 Ø 12



cardini ad avvitare
screw-in pivot
anschraubbares angelzapfen
gond à visser

Articolo	A	Ø	MA	Pz./Conf.
1214	65	10	10	50
1234	70	12	10	50

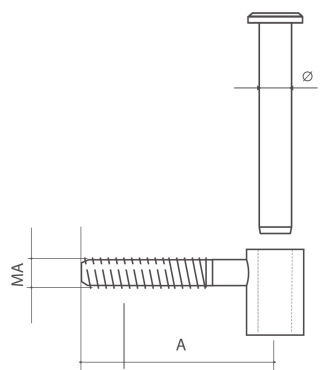
ART. 1214/G Ø 10
ART. 1234/G Ø 12



cardini ad avvitare 10 MA monoblocco, con ghianda
en bloc screw-in pivot 10 MA with cap
anschraubbares angelzapfen (10 MA),
in monoblockausführung, mit eichel
gond à visser (10 MA) monobloc, avec gland

Articolo	A	B	Ø	MA	Pz./Conf.
1214/G	65	26	10	10	50
1234/G	70	26	12	10	50

ART. 1234/SL Ø 12



cardini ad avvitare 10 MA spina a levare
screw-in pivot 10 MA removable pin
anschraubbares angelzapfen (10 MA) herausnehmbarer stift
gond à visser (10 MA) axe à soulever

Articolo	A	Ø	MA	Pz./Conf.
1234/SL	70	12	10	50