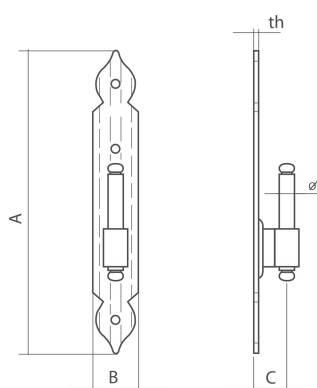


Cardini su lama

ART. 1213 Ø 10
ART. 1233 Ø 12

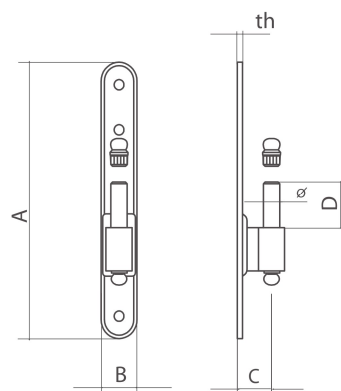
* serie 7000-8000 B=28 mm



cardini su lama
plate mounted pivot
angelzapfen mit Befestigungsplatte
gond sur lame

Articolo	A	B	C	Ø	th	Pz./Conf.
1213	160	28	21	10	3.2	12
1213	200	30*	21	10	3.5	12
1213 alto	160	28	28	10	3.2	12
1213 alto	200	30*	28	10	3.5	12
1213 alto	160	28	40	10	3.2	12
1213 alto	200	30*	40	10	3.5	12
1233	160	28	20	12	3.2	12
1233	200	30*	20	12	3.5	12
1233	160	28	24	12	3.2	12
1233	200	30*	24	12	3.5	12
1233 alto	160	28	27	12	3.2	12
1233 alto	200	30*	27	12	3.5	12
1233 alto	160	28	44	12	3.2	12
1233 alto	200	30*	44	12	3.5	12

ART. 8213/G Ø 10
ART. 8233/G Ø 12
lama stretta 22 mm



cardine su lama stretta 22 mm monoblocco, con ghianda
plate mounted pivot (en bloc, narrow plate: 22 mm with cap)
angelzapfen mit Befestigungsplatte (Monoblockausführung, engere Platte: 22 mm, mit Eichel)
gond sur lame (monobloc, lame étroite : 22 mm, avec gland)

Articolo	A	B	C	D	Ø	th	Pz./Conf.
8213/G	160	22	14	26	10	3.2	12
8213/G	160	22	21	26	10	3.2	12
8213/G	160	22	24	26	10	3.2	12
8213/G	160	22	28	26	10	3.2	12
8233G	160	22	20	26	12	3.5	12
8233/G	160	22	24	26	12	3.5	12
8233/G	160	22	27	26	12	3.5	12
8233/G	160	22	44	26	12	3.5	12