

ATTENZIONE

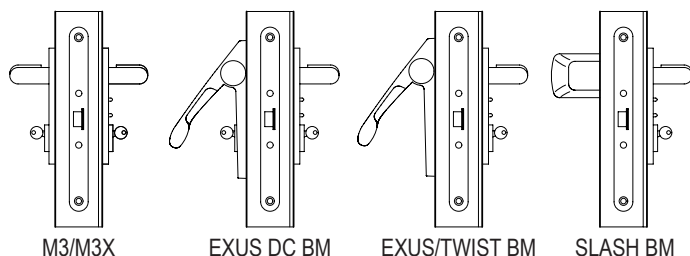
In caso di mancanza di corrente, dal lato della maniglia con LED la porta può essere aperta solo con la chiave in caso di sistema MAC o sempre in caso di sistema MAC FAILSAFE.

Le istruzioni di posa e lo schema di collegamento elettrico sono comuni ad entrambi i sistemi.

Per un funzionamento regolare e per evitare sforzi sulla serratura il gioco tra anta e riscontro serratura deve essere $\geq 6\text{mm}$.

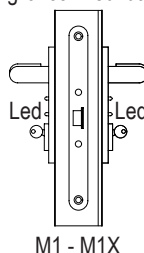
MAC1 e MAC1 FAILSAFE - funzionamento tramite maniglia d'emergenza o maniglione antipanico dal lato a spingere e maniglia con led dal lato a tirare.

Viene controllato elettricamente solo il lato a tirare della porta (maniglia con LED). Con la serratura chiusa a chiave, il consenso di accesso avviene tramite impulso elettrico (pulsante, lettore badge, ecc.) che dà corrente al magnete nel caso di MAC1 e la toglie nel caso di MAC1 FAILSAFE, mentre dal lato a spingere l'apertura è sempre possibile tramite maniglione antipanico o maniglia d'emergenza. Se la serratura non è chiusa a chiave, l'apertura è sempre possibile anche dal lato a tirare. Entrambi i sistemi si possono abbinare con maniglioni antipanico dei vari modelli Exus, Twist, Slash, con comando esterno del tipo BM, oppure con maniglia d'emergenza M3 o M3X, vedi disegno sotto.



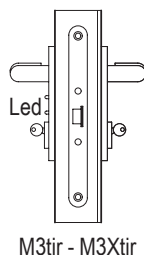
MAC2 e MAC2 FAILSAFE - funzionamento tramite maniglia con led da ambedue i lati.

Sono controllati elettricamente ambedue i versi di apertura (tirare e spingere). Con la serratura chiusa a chiave, il consenso di accesso avviene tramite impulso elettrico (pulsante, lettore badge, ecc.) che dà corrente al magnete nel caso di MAC2 e la toglie nel caso di MAC2 FAILSAFE. Se la serratura non è chiusa a chiave, l'apertura è sempre possibile da entrambi i lati. Entrambi i sistemi si possono abbinare alle maniglie a doppia leva: M1, M1X, vedi disegno a lato.



MAC3 e MAC3 FAILSAFE - funzionamento tramite: maniglia d'emergenza dal lato a tirare e maniglia con led dal lato a spingere.

Viene controllato elettricamente solo il lato a spingere della porta (maniglia con LED). Con la serratura chiusa a chiave, il consenso di accesso avviene tramite impulso elettrico (pulsante, lettore badge, ecc.) che dà corrente al magnete nel caso di MAC3 e la toglie nel caso di MAC3 FAILSAFE, mentre dal lato a tirare l'apertura è sempre possibile tramite maniglia d'emergenza. Se la serratura non è chiusa a chiave, l'apertura è sempre possibile anche dal lato a spingere. Il sistema si può abbinare alla maniglia d'emergenza M3tir o M3Xtir, vedi disegno a lato.



DATI TECNICI GENERALI

- Serratura marchiata **CE** secondo EN 12209: 2003/AC:2005
- Certificato n.° 0497/CPD/4265/11
- Organismo notificato 0497
- Alimentazione 12 o 24 Vcc/Vca $\pm 10\%$
- Assorbimenti:
 - a 12 V la corrente di spunto è di 500 mA per i primi 5-6 sec. poi passa a una corrente di mantenimento di 250 mA;
 - a 24 V la corrente di spunto è di 1 A per 300 millisec. poi si assesta a 500 mA per 4-5 sec. infine passa ad una corrente di mantenimento di 250 mA per i restanti 25 sec.
- Temporizzatore incorporato, tempo fisso 30 sec. con resettamento automatico (azzeramento del tempo) ad ogni apertura della porta
- Possibilità di alimentazione continua ("fermo a giorno")
- Predisposizione per eventuale LED remoto (non fornito) con assorbimento max 20 mA, per segnalazione a distanza l'attivazione/disattivazione della serratura
- Accesso garantito in mancanza di corrente (solo tipo FAILSAFE)

FUNZIONAMENTO

Apertura della porta in mancanza di corrente (LED spenti)

MAC1: dal lato a tirare solo tramite chiave; dal lato a spingere con maniglione antipanico o maniglia d'emergenza. MAC1 FAILSAFE: dal lato a tirare tramite maniglia (o chiave); dal lato a spingere con maniglione antipanico o maniglia d'emergenza. MAC2: da entrambi i lati solo tramite chiave. MAC2 FAILSAFE: da entrambi i lati tramite maniglia (o chiave). MAC3: dal lato a spingere solo tramite chiave; dal lato a tirare con maniglia d'emergenza. MAC3 FAILSAFE: dal lato a spingere tramite maniglia (o chiave); dal lato a tirare con maniglia d'emergenza.

Funzione a tempo

L'attivazione della maniglia avviene tramite un impulso elettrico temporizzato alla serratura che ha una durata fissa di 30 sec. trascorsi i quali la maniglia si disattiva. Se l'apertura della porta avviene prima dei 30 sec., il temporizzatore si azzerava automaticamente (resettamento automatico). Il comando elettrico può avvenire tramite: pulsante di sblocco, tastiera a codice "Access", sistema di controllo a schede, sistema biometrico ad impronta.

Funzione in continuo "fermo a giorno"

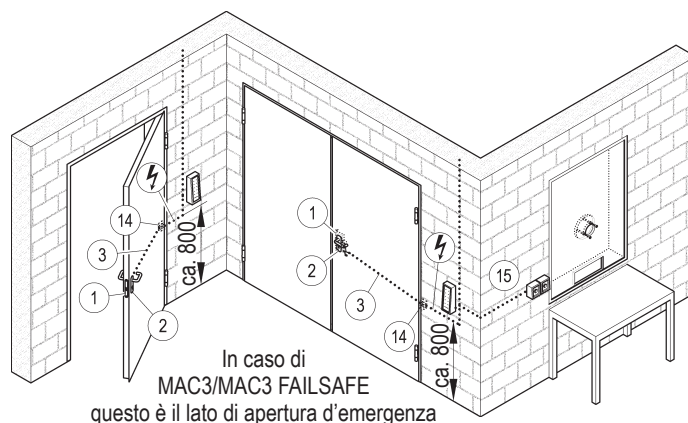
Questa funzione permette l'abilitazione della maniglia, che avviene tramite interruttore elettrico (non compreso nella fornitura), per un tempo più lungo (ad esempio tutto il giorno). Il LED verde rimane acceso per tutto il tempo in cui la maniglia è abilitata. Durante l'apertura della porta fino alla sua completa richiusura, il LED verde rimane spento e si accende invece il LED rosso.

SEGNALAZIONE SULLA PORTA

La segnalazione dello stato del sistema, avviene tramite due LED posti sulla placca della maniglia stessa. Il LED verde acceso indica lo stato attivo, mentre il LED rosso lo stato disattivo della serratura. (Entrambe i LED spenti indicano la mancanza di alimentazione elettrica).

SEGNALAZIONE A DISTANZA

Possibilità tramite un quarto filo, di portare un segnale a distanza per indicare lo stato (attivazione o disattivazione) della maniglia. Nel caso di "fermo a giorno" il segnale rimane attivo per tutto il tempo che la funzione rimane inserita, nel caso invece dell'impulso temporizzato rimane fino alla scadenza dei 30 secondi o meno ancora se l'apertura avviene anticipatamente.



Entrambi i sistemi MAC e MAC FAILSAFE sono applicabili su porte singole o su ante attive di porte a due ante nelle versioni REVER, UNIVER o PROGET.

La porta fornita con il sistema MAC o MAC FAILSAFE prevede di serie:

- 1) serratura completa di magnete e temporizzatore fisso 30 sec.;
- 2) maniglia (MAC1, MAC1 FAILSAFE, MAC3 o MAC3 FAILSAFE) o doppia maniglia (MAC2 o MAC2 FAILSAFE) con LED rosso/verde che segnalano l'attivazione o la disattivazione della serratura;
- 3) cablaggio interno all'anta per il collegamento elettrico della serratura;
- 14) doppi contatti elettrici tra anta e telaio;
- 15) predisposizione per eventuale LED remoto (non fornito), per la segnalazione a distanza che la serratura è attivata;
- cavetto sdoppiatore per MAC2 o MAC2 FAILSAFE (non raffigurato).

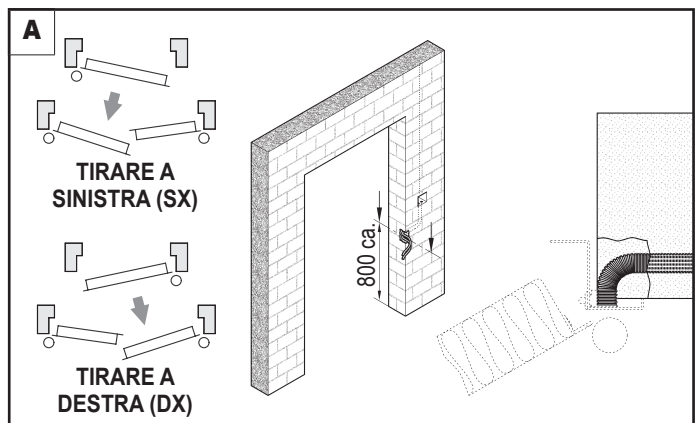
Gli accessori di comando ed alimentazione sono da ordinare a parte.

NB: La linea di alimentazione (⚡) fino ai contatti sulla porta è a carico del cliente.

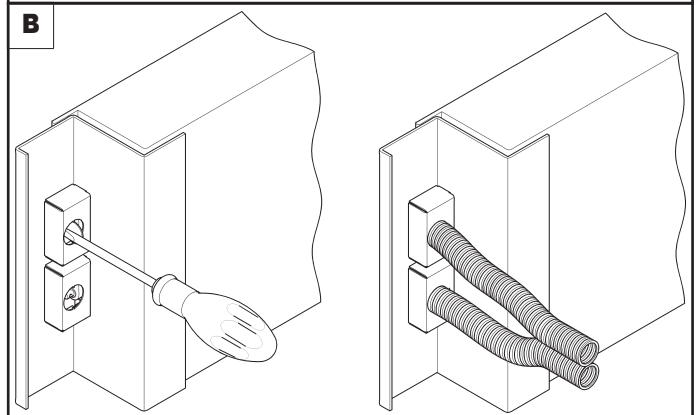
I cavi di alimentazione devono avere una sezione max. di 0,75-1,0mm² e devono essere di tipo flessibile.

ISTRUZIONI DI POSA DEL SISTEMA MAC o MAC FAILSAFE

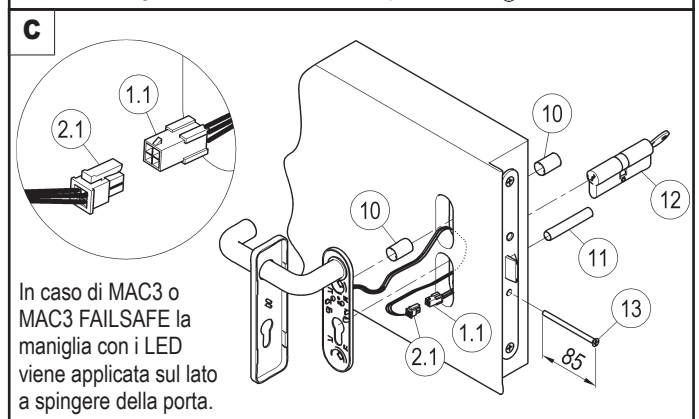
A - Verificare il senso di apertura della porta. Controllare che sia corretta la posizione delle guaine per i cavi di alimentazione. In figura è rappresentata l'apertura per una porta destra a tirare.



B - Aprire le scatolette di connessione situate sul retro del telaio lato cerniere. Posizionare il telaio della porta seguendo le specifiche istruzioni di posa. Infilare le guaine per i cavi di alimentazione nelle scatolette di connessione. Montare la porta seguendo le specifiche istruzioni di posa, compresi gli accessori, ma escluso il cilindro.



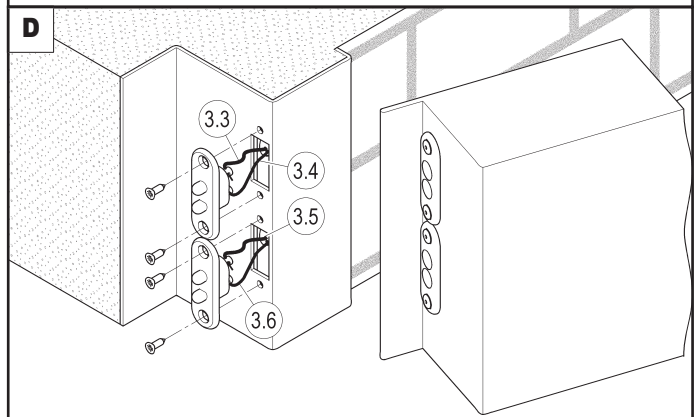
C - Infilare il connettore della maniglia (2.1) dalla feritoia sopra della porta a quella sotto e collegarlo al connettore (1.1) che esce dalla serratura. Nel caso di MAC2 o MAC2 FAILSAFE collegare entrambi i connettori del cavetto sdoppiato a quelli delle relative maniglie. Nel collegamento bisogna fare attenzione che la levetta del connettore maschio corrisponda con il dentino del connettore femmina. Per il montaggio della maniglia e/o del maniglione antipanico invertire la posizione dei distanziali (10 e 11) rispetto alle istruzioni originarie, avendo l'accortezza di non stringere troppo le viti che li attraversano. Successivamente infilare il cilindro (12) fissandolo con la vite (13) di lunghezza 85 mm fornita in dotazione. Attenzione: non usare viti di lunghezza diversa.



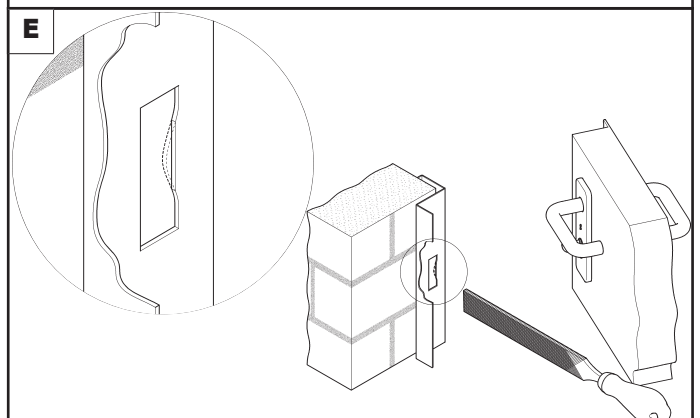
D - Svitare i contatti posti sul telaio ed eseguire gli allacciamenti elettrici come indicato nella pagina seguente.

ATTENZIONE: in caso di alimentazione in corrente continua (cc) vanno rispettate le polarità. I cavi di alimentazione devono avere una sezione max. di 0,75-1,0mm² e devono essere di tipo flessibile.

Riavvitare i contatti. Controllare che i contatti del telaio combacino con quelli della porta. Chiudere la porta a chiave e verificare che il funzionamento corrisponda alle indicazioni dei sistemi MAC o MAC FAILSAFE. Controllare le funzioni "a tempo" o "fermo giorno". Infine fissare in modo definitivo la porta.



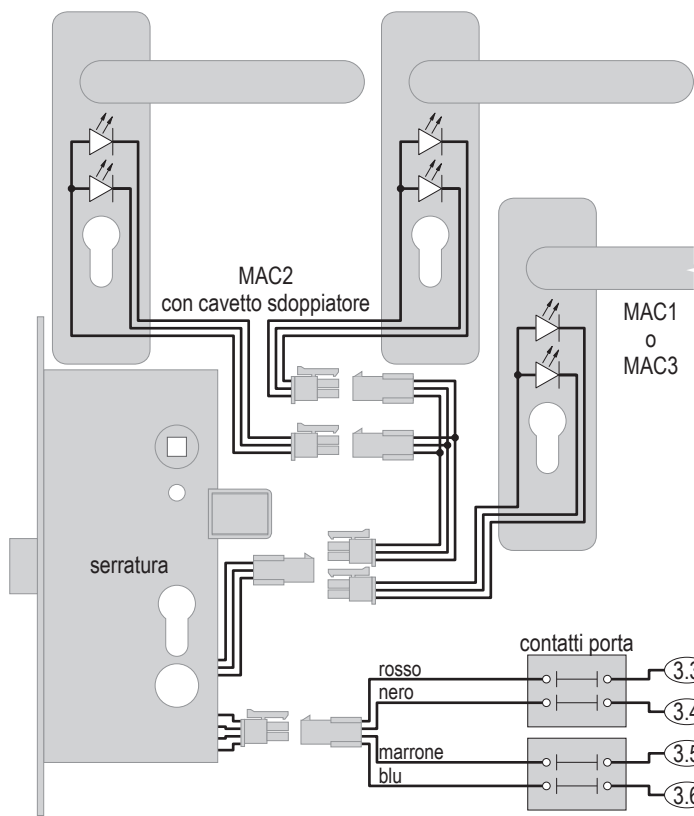
E - ATTENZIONE: nel caso in cui la porta sia munita di guarnizione di battuta FF è necessario limare il riscontro della serratura (vedi disegno) quanto basta affinché la porta si apra senza nessuno sforzo.



USO E MANUTENZIONE

Si consiglia di verificare periodicamente il corretto funzionamento del sistema di controllo con la serratura chiusa a chiave. I sistemi MAC e MAC FAILSAFE non necessitano di una particolare manutenzione. I meccanismi della serratura devono essere lubrificati regolarmente con grassi non fluidi. È sconsigliato l'utilizzo di prodotti spray al fine di evitare di sporcare le parti elettriche. Pulire inoltre periodicamente i contatti elettrici tra anta e telaio.

ATTENZIONE: una apertura difficoltosa della porta o la ripetuta attivazione della maniglia con il LED rosso acceso, possono danneggiare la serratura.



Assorbimenti:

- 12 V, spunto di 500 mA per 5-6 sec., poi 250 mA;
- 24 V, spunto di 1 A per 300 millisc., poi 500 mA per 4-5 sec., infine 250 mA;
- LED remoto max. 20 mA.

Collegamenti:

- ③.③ + 12/24 Vca/Vcc, COM
- ③.④ - 12/24 Vca/Vcc (rispettare polarità in c.c.)
- ③.⑤ NO (normalmente aperto)
- ③.⑥ - LED remoto (opzionale)

collegamenti con ⑨+⑤			
	3.3 + 5f + 9c + 9f	3.4 + 5g + 9g	3.5 + 9d
opzionale	4a + 5e	4b + 5d	
	3.6 + 4d	4c + 5f	
	6b + 9b	6c + 9a	
⚠	5a → L 230 V ~ - 5b → N 230 V ~ - 5c → ⊥		
	T → tastiera		
⌚	0,5' + 30 sec.		

collegamenti con ⑧			
	3.3 + 8c + 8d	3.4 + 8e	3.5 + 8b
opzionale	4a + 8i	4b + 8h	
	3.6 + 4d	4c + 8d	
	6b + 8c	6c + 8b	
⚠	8k → N 230 V ~ - 8n → L 230 V ~ - 8o → ⊥		
	L.I. → lettore badge interno - L.E. → lettore badge esterno		
⌚	1,0' + 30 sec.		

collegamenti con ⑦+⑤			
	3.3 + 5f + 7a	3.4 + 5g	3.5 + 7b
opzionale	4a + 5e	4b + 5d	
	3.6 + 4d	4c + 5f	
	6b + 7a	6c + 7b	
⚠	5a → L 230 V ~ - 5b → N 230 V ~ - 5c → ⊥		
	Tr. → trasformatore 230 V ~ → 9 V =		
⌚	30 sec.		

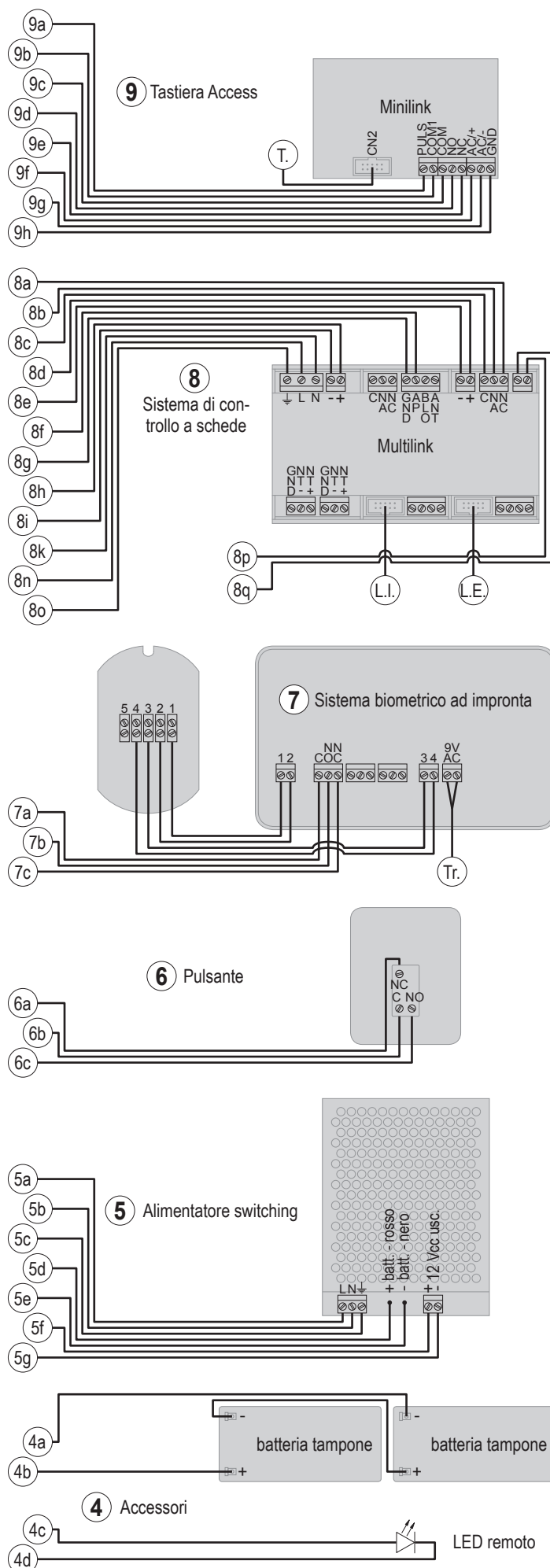
collegamenti con ⑥+⑤			
	3.3 + 5f + 6b	3.4 + 5g	3.5 + 6c
opzionale	4a + 5e	4b + 5d	
	3.6 + 4d	4c + 5f	
⚠	5a → L 230 V ~ - 5b → N 230 V ~ - 5c → ⊥		
⌚	30 sec.		

Note: ' = regolare il tempo di ⑨ o ⑧ al minimo.

Simboli:

- ⚠ = attenzione: pericolo. Intervento a cura di personale qualificato;
- ~ = corrente alternata (c.a.); = = corrente continua (c.c.); ⊥ = massa;
- ⌚ = temporizzazioni.

ATTENZIONE: la serratura deve essere sempre alimentata!
 Il consenso di apertura si ottiene tramite impulso di + 12/24 Vca/cc sul cavo 3.5 (marrone)



PROBLEMI	SOLUZIONI
Il LED rosso della maniglia (o di entrambe le maniglie) è spento	<ol style="list-style-type: none"> 1) Controllare che siano correttamente collegati fra loro i connettori 1.1 e 2.1 come illustrato in figura C di pagina 2; 2) Controllare che sia correttamente alimentata la serratura, come illustrato a pagina 3 (+ 12/24 Vca/cc al cavo 3.3; - 12/24 Vca/cc al cavo 3.4).
Il LED verde della maniglia (o di entrambe le maniglie) non si accende dando l'impulso (consenso) di apertura	<ol style="list-style-type: none"> 1) Controllare che siano correttamente collegati fra loro i connettori 1.1 e 2.1 come illustrato in figura C di pagina 2; 2) Controllare che arrivi l'impulso di apertura di + 12/24 Vca/cc al cavo 3.5 (vedi pagina 3).
Ambedue i LED della maniglia (o di entrambe le maniglie) si accendono, ma la serratura non funziona	Verificare che siano garantiti gli assorbimenti di spunto e di mantenimento riportati alla pagina 1 (DATI TECNICI GENERALI) e 3 (Assorbimenti).
Il sistema, seppur correttamente collegato ed alimentato, non controlla l'accesso	Verificare che la serratura sia chiusa a chiave.
La serratura FAILSAFE, pur essendo chiusa a chiave consente sempre l'apertura	Controllare che sia correttamente alimentata la serratura, come illustrato a pagina 3 (+ 12/24 Vca/cc al cavo 3.3; - 12/24 Vca/cc al cavo 3.4).
L'impianto elettrico è stato eseguito con solo 2 cavi (alimentazione); in caso di installazione su porta predisposta per sistema SCA vedere l'istruzione apposita A 169-I	<ol style="list-style-type: none"> 1) Collegare entrambe i cavi 3.3 (rosso) e 3.5 (marrone) ad un cavo di alimentazione (12/24 Vca) o al cavo positivo in caso di corrente continua (+ 12/24 Vcc); 2) Collegare il cavo 3.4 (nero) all'altro cavo di alimentazione (12/24 Vca) o al negativo in caso di corrente continua (- 12/24 Vcc). <p>ATTENZIONE: questo collegamento è possibile solo con serrature MAC (non con MAC FAILSAFE) ed è inoltre necessario installare un temporizzatore. Il LED verde della maniglia (o di entrambe le maniglie) si accenderà solo quando verrà dato l'impulso (consenso) di apertura.</p>