

**ISTRUZIONE DA INTEGRARSI CON QUELLE DEI SEGUENTI KIT  
MANIGLIONI:**

Codice	Descrizione	Istruzioni n.
4204307.001	KIT sost. maniglione EXUS LP A PROGET	A085 + A166
4204307.002	KIT sost. maniglione EXUS LA A PROGET	A094 + A166
4204307.003	KIT sost. maniglione EXUS LX A PROGET	A100 + A166
4204307.004	KIT sost. maniglione TWIST A PROGET	A106 + A166
4204307.005	KIT sost. maniglione SLASH A PROGET	A115 + A166
4204307.006	KIT sost. maniglione SLASH AR PROGET	A115 + A166
4204307.007	KIT sost. man. SLASH ALU A PROGET	A124 + A166
4204307.008	KIT sost. man. SLASH ALU AR PROGET	A124 + A166
4204307.009	KIT sost. man. SLASH INOX A PROGET	A130 + A166
4204307.010	KIT sost. man. SLASH INOX AR PROGET	A130 + A166

**VARIAZIONI DEL CONTENUTO DELLA CONFEZIONE**

Posizione	pz.	Descrizione
40, 41, 42	01	Asta superiore con prolunga e perno
43, 44	01	Dispositivo blocca aste superiore con viti
45	01	Inserto riscontro asta superiore
46, 47	01	Asta inferiore con perno e prolunga
-	01	Istruzione per la sostituzione di maniglioni antipanico non marcati CE

**ATTENZIONE**

- Prima di effettuare l'intervento, viene raccomandato di controllare che sull'anta passiva (secondaria) della porta PROGET sia montata una serratura marcata "CISA" e nella parte in alto un dispositivo blocca aste identico a quello rappresentato alla pos. 43 del disegno di seguito riportato.

Se ciò corrisponde allora si può procedere con la sostituzione del maniglione, altrimenti è consigliabile rivolgersi al proprio Rivenditore per richiedere un KIT appropriato.

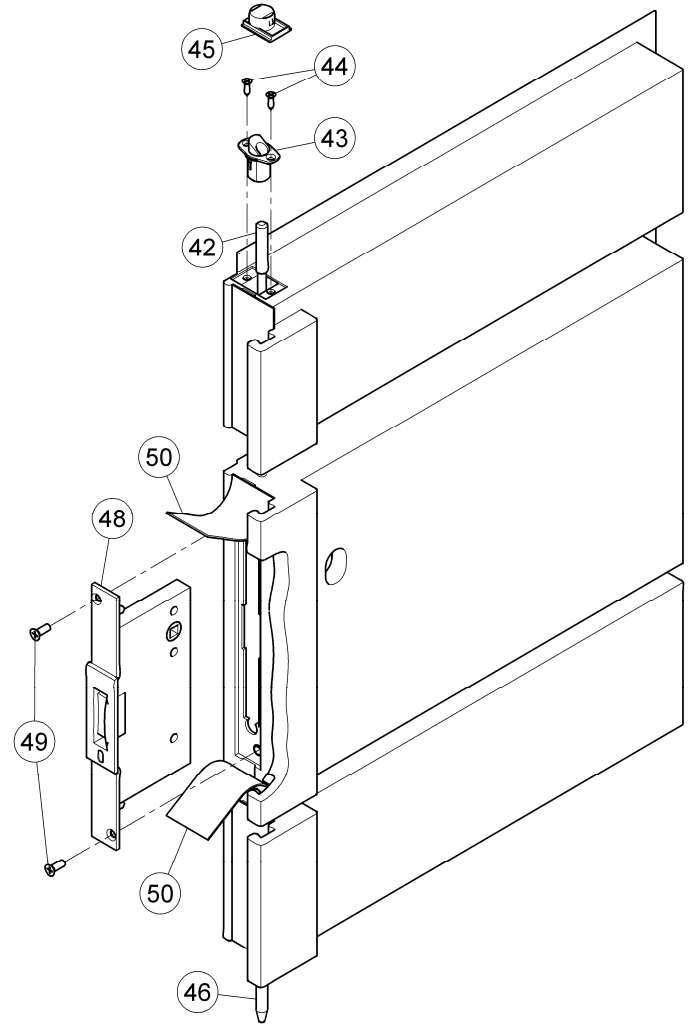
- La presente istruzione integra quella specifica del KIT maniglione, in particolare per quanto riguarda l'applicazione dei seguenti componenti: serratura, aste, dispositivo e controbocchetta. Per la sostituzione dei sopracitati componenti attenersi alle indicazioni riportate sul retro della presente istruzione.

- Le istruzioni che seguono non comportano modifiche da apportare alla porta, in quanto tutti i componenti del KIT sono perfettamente intercambiabili con quelli esistenti sulla porta. Il produttore si dichiara estraneo a qualsiasi responsabilità nel caso vengano effettuate modifiche non previste nelle presenti istruzioni.

**IMPORTANTE**

- Il montaggio deve essere effettuato da personale qualificato seguendo e rispettando tutte le indicazioni riportate nella presente istruzione.

- Tutti i componenti forniti e descritti devono essere posizionati e montati in conformità al presente documento.



**RICAMBI**


Posizione	Codice	Descrizione
40	3305024.001	Asta superiore Proget senza perno
41	3305021	Prolunga asta superiore con giunto
42	3305026	Perno per asta superiore
43, 44	3105195	Dispositivo blocca aste superiore con viti
45	2401002	Inserto riscontro asta superiore
46	3305025.001	Asta inferiore con perno
47	3305023	Prolunga asta inferiore con fori e giunto
48	3201001.006	Controserratura antipanico 020 CISA (Proget)

## ISTRUZIONI PER IL CORRETTO SMONTAGGIO DEL MANIGLIONE NON MARCATO

- Smontare l'anta passiva (secondaria) e posizionarla in piano su due cavalletti (operazione necessaria per poter smontare l'asta inferiore).
- Smontare tutti gli eventuali componenti di maniglioni presenti.
- Prima di smontare la controserratura presente (48), misurare ed annotare i valori delle sporgenze dei perni delle aste superiore ed inferiore (fig. A e C).
- Smontare la controserratura presente (48), svitando le due viti (49) frontali, nel caso di porte tagliafuoco staccare prima la guarnizione termoependente (50) incollata sopra le viti di fissaggio.
- Smontare il dispositivo blocca aste (43) superiore presente, svitando le due viti (44), sfilare il dispositivo e le aste verticali presenti.
- Smontare il riscontro asta superiore (45) presente nel traverso del telaio.
- Considerando i valori di sporgenza dei perni delle aste precedentemente annotati, adattare le nuove aste in maniera che, una volta assemblate, esse sporgano di 14,5 mm (fig. A e C). Esempio: se l'asta precedente sporgeva di 17 mm; allora la nuova asta dovrà avere una lunghezza inferiore di 2,5 mm rispetto alla precedente. Per l'asta superiore (40), se necessario, aggiungere la relativa prolunga (41), adattare la lunghezza delle aste (40 e 46) tagliando il tubetto come indicato in fig. E.
- Unire i componenti dell'asta superiore (40, 41, 42) e quelli dell'asta inferiore (46, 47), schiacciando il tubetto nei giunti di sovrapposizione e creando due incisioni contrapposte a 180° che penetrino nella gola del giunto (fig. D). Per questa operazione utilizzare, ad esempio, la punta di un martello o di uno scalpello. Verificare infine che le aste siano dritte, qualora risultassero deformate provvedere a raddrizzarle.

## INSTALLAZIONE

- Applicare il dispositivo blocca aste (43) superiore nuovo presente nel KIT e riavvitarlo con le due viti (44) come rappresentato in fig. A.
- Applicare il nuovo inserto riscontro asta superiore (45), in dotazione nel KIT, nel traverso del telaio.

-  - Applicare la nuova controserratura (48) facendo attenzione a centrare le asole delle aste superiore (40 - fig. B) ed inferiore (47). L'operazione è da svolgere con molta cautela, facendo attenzione a non rovinare o spostare eventuali componenti presenti all'interno della sede controserratura. Attenzione il quadro sulla serratura deve essere rivolto verso l'alto della porta, riutilizzare per il fissaggio le due viti M6x16 mm (49). Verificare che le due aste siano agganciate e che abbiano corsa libera.

- Proseguire seguendo le indicazioni riportate nell'istruzione di installazione del KIT MANIGLIONE dal punto successivo a quello contrassegnato dal simbolo: 