

SHOCKWAVE™ IMPACT DUTY



TM

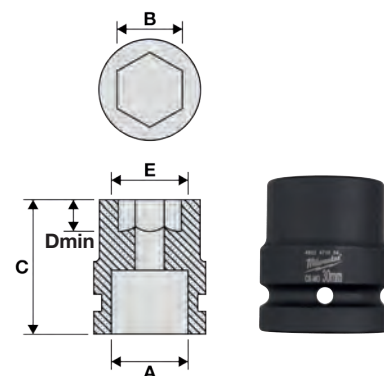
Bussole a macchina da 1"

L'acciaio SHOCKWAVE™ IMPACT DUTY (cromo-molibdeno) è una lega di acciaio di alta qualità che offre la massima resistenza e durata in accordo con le normative DIN 3129 / ISO 2725-2, diametro interno in accordo con le normative DIN 3121 / ISO 1174-2
6 punti di presa per la massima precisione

Gli angoli smussati permettono un migliore trasferimento della coppia evitando un eccessivo stress negli angoli

La misura incisa a laser consente una facile lettura e non si consuma nel tempo

A (mm)	B (mm)	C (mm)	D (mm)	E (mm)	Per fissaggio con barra filettata misura	Quantità confezione	Min. quantità ordinabile	Codice prodotto	Codice EAN
1" quadro	27	58	14	46	M18	1	1	4932471663	4058546295622
1" quadro	30	60	16	49	M20	1	1	4932471664	4058546295639
1" quadro	32	61	19	53	M22	1	1	4932471665	4058546295646
1" quadro	33	61	19	54	-	1	1	4932471666	4058546295653
1" quadro	36	65	19	57	M24	1	1	4932471667	4058546295660
1" quadro	41	65	23	63	M27	1	1	4932471668	4058546295677
1" quadro	46	74	23	69	M30	1	1	4932471669	4058546295684
1" quadro	50	74	26	74	M33	1	1	4932471670	4058546295691
1" quadro	55	85	28	81	M36	1	1	4932471671	4058546295707
1" quadro	60	89	31	87	M39	1	1	4932471672	4058546295714
1" quadro	65	93	32	93	M42	1	1	4932471673	4058546295721
1" quadro	70	98	35	99	M45	1	1	4932471674	4058546295738



Prolunga per bussole da 1"

Prolunghe per un accesso facilitato ai bulloni in aree ristrette.

L'acciaio SHOCKWAVE™ IMPACT DUTY (cromo-molibdeno) è un acciaio legato di alta qualità che offre la massima resistenza e durata.

Descrizione	Lunghezza totale (mm)	Quantità confezione	Min. quantità ordinabile	Codice prodotto	Codice EAN
① Prolunga 1" - 175 mm	175	1	1	4932471675	4058546295745
② Prolunga 1" - 300 mm	300	1	1	4932471676	4058546295752



Adattatori per bussole da 1"

Adattatore quadro in accordo con le normative DIN 3121 / ISO 1174 con perno di blocco.

Adattatore e riduttore da 1 "(F) può accettare diverse dimensioni di quadri (M), rendendo questo sistema il più flessibile sul mercato.

L'acciaio SHOCKWAVE™ IMPACT DUTY (cromo-molibdeno) è un acciaio legato di alta qualità che offre la massima resistenza e durata.

Descrizione	Lunghezza totale (mm)	Quantità confezione	Min. quantità ordinabile	Codice prodotto	Codice EAN
① Adattatore 1" quadro - 3/4" quadro	75	1	1	4932471677	4058546295769



Accessori di sicurezza per bussole da 1"

Perno oppure O-ring per l'utilizzo delle bussole da 1"

Descrizione	Quantità confezione	Min. quantità ordinabile	Codice prodotto	Codice EAN
① O-ring 1"	1	1	4932471678	4058546295776
② Perno 1"	1	1	4932471679	4058546295783

