

# WIND VERTICALE



## Zanzariera verticale a rete avvolgibile senza bottoncini

WIND 32/42  
WIND 32/42 CRICCHETTO  
WIND 42 TELESCOPICA  
WIND 42 TEL. CRICCHETTO

WIND 42 SIMPLY  
WIND 42 FAST  
WIND 42 SMART  
WIND 42 MOLLA-CATENA

\* WIND 45 (APPL. FRONT.)  
WIND 32/42 IN BARRE  
WIND 42 VERTICALE IN KIT

**Scorrimento:** verticale

**Avvolgimento:** a molla/molla-catena

**Sistema di apertura:** a scatto o con cricchetto oppure PushUp a pressione verso il basso (solo Wind Smart)

**Cassonetto:** arrotondato da 32 e 42 mm, anche in versione con testate telescopiche, per l'installazione in vani non perfettamente in squadra

**Versione alternativa:** disponibile con sistema di applicazione frontale (il cassonetto è da 45 mm)

**Adatta per:** finestra

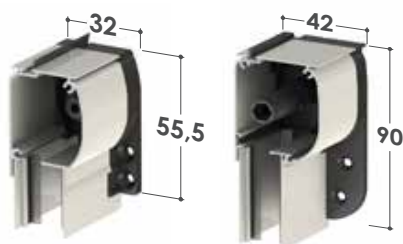
**Bottoncino:** no

**Rete:** in fibra di vetro di serie. Al posto della rete si può richiedere l'inserimento di teli oscuranti, filtranti e a strisce. **I teli oscuranti e filtranti sono per uso interno e sono disponibili solo per i modelli con cassonetto da 42 mm**

**Viene fornita:** su misura / in kit / in barre da 6 mt (per info, contattare l'azienda)

**Note:** vengono fornite delle clips metalliche - da fissare a soffitto (esclusa versione telescopica) - che consentono un veloce aggancio del cassonetto. Dotata anche di piedini regolabili, per la regolazione dell'aderenza della barra maniglia, in caso di vani non in squadra

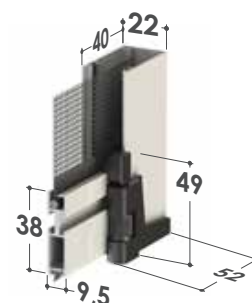
### 32/42



Clips di fissaggio a soffitto di serie



### 42 TELESCOPICA



Con piedino regolabile di serie, per una perfetta aderenza della barra maniglia alla superficie di appoggio.

## 42 SIMPLY

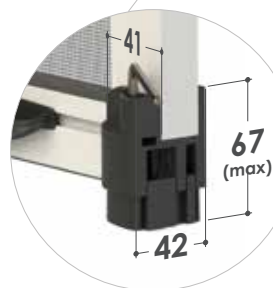
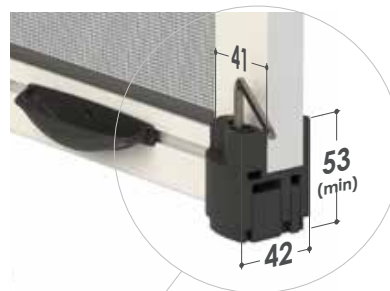
**NEW!**



Testate telescopiche con molle ad espansione, per installazione rapida anche in vani non perfettamente in squadro.

## 42 FAST

**NEW!**



Piedini ad espansione di serie, apertura massima

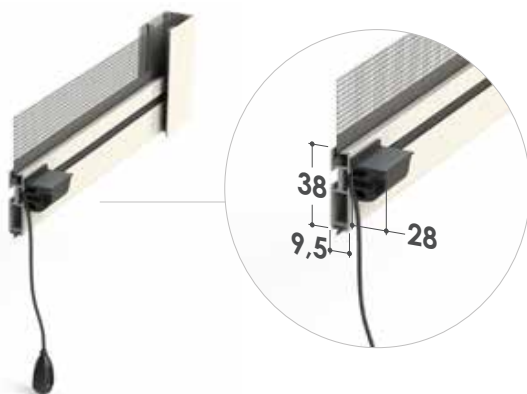
Sistema di fissaggio ad espansione, regolabile internamente attraverso le apposite viti a brugola.

Le testate ed i piedini ad espansione, adattandosi alle pareti, permettono il

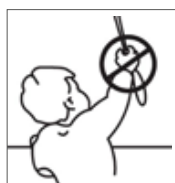
funzionamento della zanzariera anche se il cassonetto o le guide risultano più corte (fino ad un 1 cm) oppure per correggere eventuali situazioni di irregolarità nello squadro.

## WIND CRICCHETTO

Azionamento disponibile per i modelli con cassonetto da 32/42, 42 telescopica e 45. Con il sistema di apertura a doppio pulsante previene l'apertura accidentale da parte dei bambini.



## 42 MOLLA-CATENA

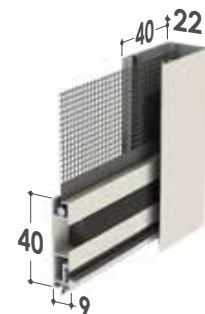


### TENDICATENA A MURO

I nostri prodotti, installati **sia internamente che esternamente**, vengono dotati di dispositivo tendicatena quindi conformi alle prescrizioni delle norme europee EN 13120 (punti 8.2 e 15 relativi alla protezione dallo strangolamento), EN 16433: 2014 e EN 16434:2014.

Esse infatti risultano conformi all'obbligo generale di sicurezza dei prodotti immessi sul mercato di cui alla direttiva 2001/95/CE del Parlamento europeo e del Consiglio.

## 42 SMART

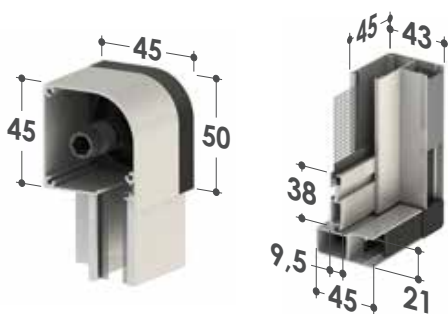


- Piedini regolabili in altezza (si possono fissare a piacere);
- Spazzolino presente nella parte inferiore e nella parte interna della barra maniglia;
- Testate autoportanti;
- Possibilità di installazione con attacco frontale (da richiedere in fase d'ordine).

### VERSIONI IN BARRE ED IN KIT

Alcuni modelli Wind sono disponibili in barre ed in kit. Richiedi il listino prezzi per conoscere tutta la gamma delle configurazioni.

## 45 APPLICAZIONE FRONTALE



Prodotto ideale per l'installazione in spazi ridotti, il cassonetto e le guide formano un telaio, che si applica frontalmente al vano grazie

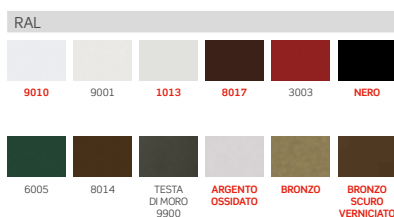
alle clips di fissaggio. E' disponibile una versione con azionamento a catena (solo comando dall'esterno).



Wind 45  
Versione con azionamento a catena.



## TINTE DISPONIBILI



N.B. Le tinte descritte in colore rosso sono disponibili anche in kit.

## COME ORDINARE

Formulare l'ordine indicando sempre le dimensioni del cassonetto e la tipologia di misura, tenendo presente quanto segue:

- **misura LUCE**, la zanzariera verrà fornita 2 mm in meno rispetto alla misura del vano; (N.B. con misura luce, il modello Wind45 viene fornito con larghezza + 90 mm ed altezza + 66 mm)
- **misura FINITA**, la zanzariera verrà fornita con le stesse misure ordinate.

N.B. In mancanza di dati in merito verrà utilizzata in automatico la **misura luce**.

**Versione molla-catena:** ove non richiesto diversamente, la catena viene montata a destra (vista interna). Si prega di ordinare questo modello solo se tra la maniglia e l'eventuale serramento ci sia spazio sufficiente per l'azionamento. È possibile garantire il regolare funzionamento del prodotto solamente se la larghezza richiesta è superiore ai 60 cm.

Per l'inserimento di teli oscuranti/filtranti, contattare preventivamente l'azienda.

## MISURE CONSIGLIATE (mm)

Cass.	Larghezza (min / max)	Altezza (min / max)
32	500 / 1600	- / 1400
42	500 / 1600	- / 2500
42 molla/catena	600 / 1600	- / 2500
45	500 / 1600	- / 2500

Per necessità di prodotti dalle dimensioni prossime ai limiti consigliati, si prega di contattare l'azienda prima di sottoporre un ordine.

## ACCESSORI

SE= DI SERIE / OP= OPZIONALE

### MODELLO



MODELLO	BETTER VUE	sunox	Sistema SOFT	CLIPS	APPLICAZIONE FRONTALE
WIND 32/CRICCHETTO	OP	OP		SE	OP
WIND 42/CRICCHETTO	OP	OP	OP	SE	OP
WIND 42 CATENA	OP	OP		SE	OP
WIND 42 TELESCOPICA	OP	OP	OP	OP	OP
WIND SIMPLY (42)	OP	OP	OP	OP	OP
WIND SMART (42)	OP	OP	OP		
WIND FAST (42)	OP	OP	OP		
WIND 45	OP	OP	OP	SE	