

PHANTOM-Z



Zanzariera laterale a rete avvolgibile,
con guida inferiore bassa



PHANTOM-Z 45/55
PHANTOM-Z 45/55 DOPPIA

Scorrimento: laterale

Avvolgimento: a molla

Sistema di apertura: a magnete o con gancio (opzionale) nelle versioni a singolo cassonetto

Cassonetto: arrotondato da 45 e 55 mm, disponibile anche in versione a doppio cassonetto

Adatta per: portafinestra

Bottoncino: sì

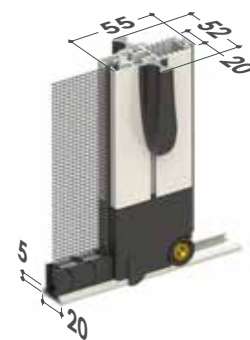
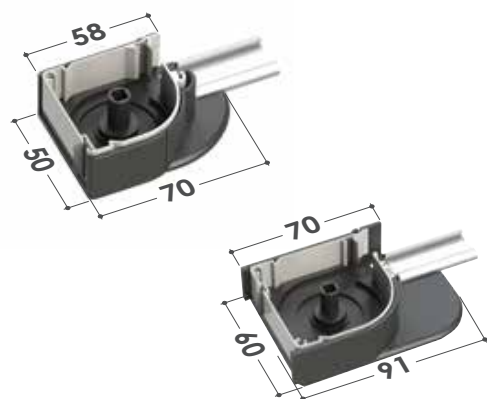
Rete: in fibra di vetro di serie, viene fornita saldata e rivettata ai bordi, oppure rete a strisce

Viene fornita: su misura

Note: guida bassa dallo spessore di soli 5 mm, asportabile per la pulizia. La rete è facilmente ricollocabile in caso di fuoriuscita

Opzionali: maniglietta ribassata o incassata e paletto centrale prolungato (per le versioni a doppio cassonetto)

45/55



45/55 DOPPIA



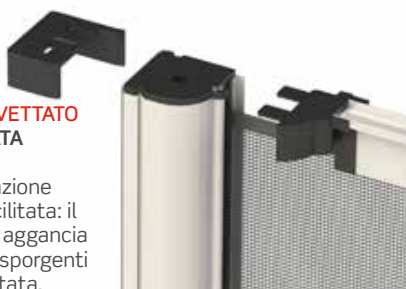
Il paletto centrale viene fornito di serie. Per altezze superiori a 2300 mm il paletto prolungato superiore è di serie.

FUNZIONI SPECIALI E OPZIONI

DI SERIE

SISTEMA BREVETTATO INVITO TESTATA REMOVIBILE

per un'installazione ancora più facilitata: il cassonetto si aggancia alle linguette sporgenti della copritestata.



OPZIONALE

MANIGLIA ESTERNA RIBASSATA

Favorisce l'installazione anche in spazi più ridotti.



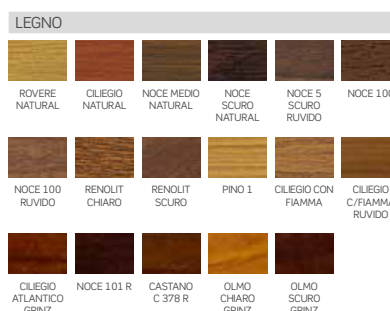
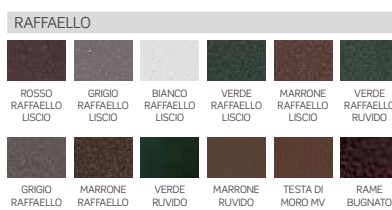
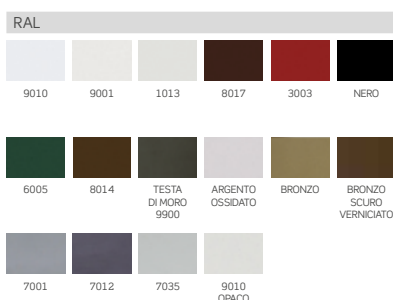
OPZIONALE

MANIGLIA ESTERNA INCASSATA

Viene installata sul lato esterno. Richiedere ulteriori dettagli in fase d'ordine.



TINTE DISPONIBILI



COME ORDINARE

Formulare l'ordine indicando sempre le dimensioni del cassonetto e la tipologia di misura, tenendo presente quanto segue:

- **misura LUCE**, la zanzariera verrà fornita 3 mm in meno rispetto alla misura del vano.
- **misura FINITA**, la zanzariera verrà fornita con le stesse misure ordinate.

In mancanza di dati in merito verrà utilizzata in automatico la misura luce e cassonetto da 55 mm.

Ove non richiesto diversamente, il cassonetto viene predisposto per l'installazione a sinistra (vista interna). Si consiglia l'utilizzo del gancio in caso di adozione del sistema di rallentamento Soft.

Nella **versione con doppio cassonetto**: la zanzariera viene predisposta con apertura centrale, l'anta semifissa viene predisposta a sx (vista interna) ed il cassonetto da 55 mm. Su richiesta il fermo può essere decentrato. In tal caso indicare sempre la misura dell'anta semifissa.

Per necessità di prodotti dalle dimensioni prossime ai limiti consigliati, si prega di contattare l'azienda prima di sottoporre un ordine.

MISURE CONSIGLIATE (mm)

Cass.	Larghezza (min / max)	Altezza (min / max)
45	- / 1500	1500 / 2600 ^(*)
55	- / 1600	1500 / 2600 ^(*)
45 doppia	- / 3000	1500 / 2600 ^(*)
55 doppia	- / 3200	1500 / 2600 ^(*)

(*) L'altezza deve essere superiore alla larghezza di almeno 200 mm.

ACCESSORI

SE= DI SERIE / OP= OPZIONALE

MODELLO	BETTER VUE	SUNOX	Sistema SOFT	CLIPS	APPLICAZIONE FINITURA	OPZIONE
PHANTOM 45	OP	OP	OP	OP	OP	OP
PHANTOM 55	OP	OP	OP	OP	OP	OP
PHANTOM 45 DOPPIA	OP	OP	OP	OP	OP	
PHANTOM 55 DOPPIA	OP	OP	OP	OP		