

LINDAPLUS INCAS



Zanzariera senza bottoncini ad incasso a scorrimento laterale controllato con guida inferiore a scomparsa, disponibile anche in versione monoblocco con guida tapparella

LINDAPLUS INCAS 50
LINDAPLUS INCAS 78



Scorrimento: laterale, si arresta manualmente in qualsiasi punto, configurabile con una o più ante

Avvolgimento: a molla

Sistema di apertura: a magnete

Adatta per: portafinestra

Bottoncino: no

Rete: in fibra di vetro di serie o a strisce

Viene fornita: su misura ed in kit

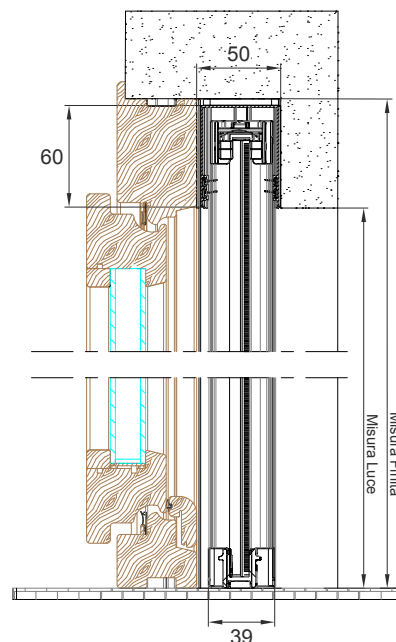
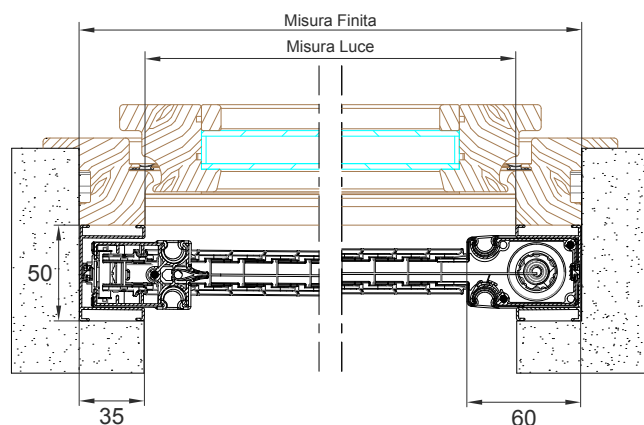
Note: componentistica totalmente rinno-

vata in alcuni dei suoi principali elementi, con l'introduzione di un sistema brevettato che garantisce un miglioramento generale nell'utilizzo del prodotto e massima efficacia di funzionamento.

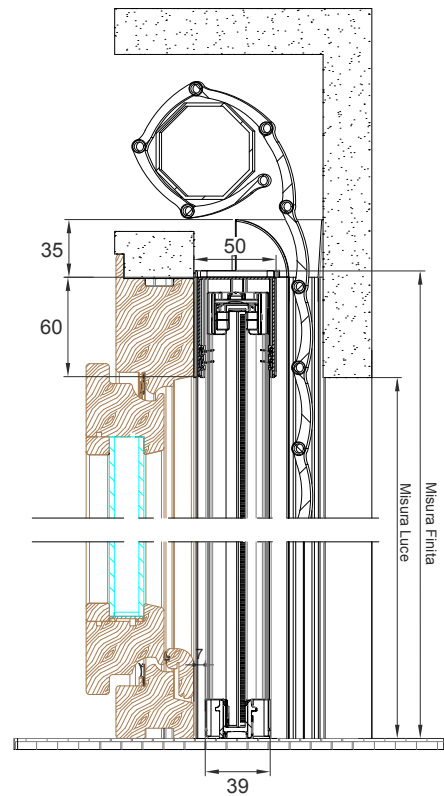
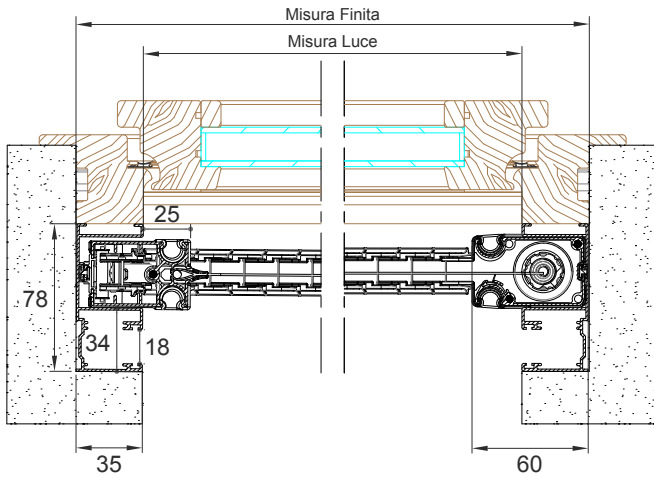
Guida bassa dallo spessore di soli 3 mm, asportabile per la pulizia. La rete è facilmente ricollocabile in caso di fuoriuscita.

E' possibile applicare più ante, fino ad una larghezza massima complessiva di 6 metri

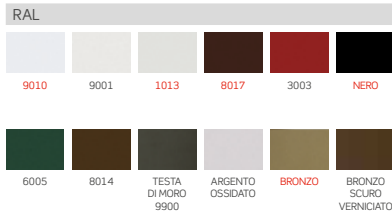
LINDAPLUS INCAS 50



LINDAPLUS INCAS CON GUIDA TAPPARELLA DA 78 MM



TINTE DISPONIBILI



N.B. Le tinte descritte in colore rosso sono disponibili anche in kit.

COME ORDINARE

Formulare l'ordine indicando il tipo di misura:

- **misura LUCE**, la zanzariera verrà fornita con misure maggiorate, larghezza +70 mm, altezza +60 mm rispetto alla misura del vano;
- **misura FINITA**, la zanzariera verrà fornita con le stesse misure ordinate

MISURE CONSIGLIATE (mm)

Tipologia	Larghezza (min / max)	Altezza (min / max)
Per anta	- / 1500	1000 / 2500 ^(*)

(*) L'altezza deve essere superiore alla larghezza di almeno 200 mm.

Per necessità di prodotti dalle dimensioni prossime ai limiti consigliati, si prega di contattare l'azienda prima di sottoporre un ordine.

ACCESSORI

SE = DI SERIE OP = OPZIONALE

MODELLO



LINDAPLUS INCAS 50	OP	OP
LINDAPLUS INCAS 78	OP	OP