

# IRENE 65



Zanzariera a scorrimento verticale e rete avvolgibile, con azionamento a catena, ad argano, a motore o motore radiocomandato

IRENE 65 A CATENA  
IRENE 65 AD ARGANO  
IRENE 65 MOTORIZZATA

**Sistema di apertura:** a catena (solo con comando interno) dotata di molla che agevola la risalita della zanzariera, ad argano o motorizzata

**Adatta per:** finestra e portafinestra

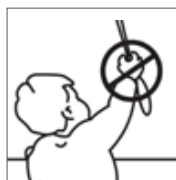
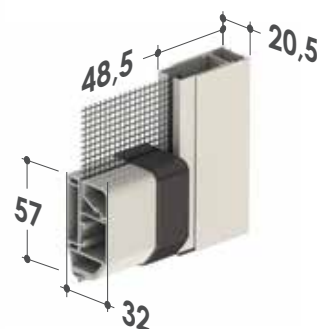
**Cassonetto:** arrotondato da 65 mm

**Reti:** fibra di vetro. Si può richiedere l'inserimento di teli oscuranti e filtranti

**Viene fornita:** su misura

**Note:** la versione motorizzata è disponibile anche in versione con radiocomando, che permette di controllare anche più zanzariere motorizzate con un solo telecomando

## IRENE 65 A CATENA



### TENDICATENA A MURO

I nostri prodotti, installati **sia internamente che esternamente**, vengono dotati di dispositivo tendicatena quindi conformi alle prescrizioni delle norme europee EN 13120 (punti 8.2 e 15 relativi alla protezione dallo strangolamento), EN 16433: 2014 e EN 16434:2014.

Esse infatti risultano conformi all'obbligo generale di sicurezza dei prodotti immessi sul mercato di cui alla direttiva 2001/95/CE del Parlamento europeo e del Consiglio.

## IRENE 65 AD ARGANO



## IRENE 65 MOTORIZZATA



## FUNZIONI SPECIALI DI SERIE



Guide telescopiche regolabili

## COME ORDINARE

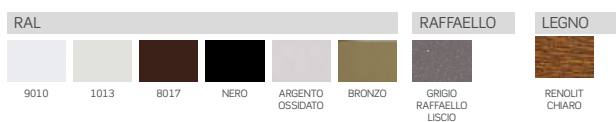
Formulare l'ordine indicando sempre il tipo di misura, tenendo presente quanto segue:

- **misura LUCE**, la zanzariera verrà fornita 3 mm in meno rispetto alla misura del vano;
- **misura FINITA**, la zanzariera verrà fornita con le stesse misure ordinate.

In mancanza di dati in merito il comando sarà applicato a destra (vista interna).

Con l'applicazione di teli filtranti ed oscuranti, a seconda della tipologia di tessuto ordinato, possono essere previste giunzioni orizzontali del telo qualora sia altezza che larghezza superino i 1800 mm. Contattare l'azienda per maggiori dettagli.

## TINTE DISPONIBILI



## ACCESSORI

OP= OPZIONALE

MODELLO

**sunox**

IRENE 75

OP

## MISURE CONSIGLIATE (mm) - per catena

Tipologia	Larghezza max	Altezza max
Rete fibra	2000	3200
Tuff screen™	1800	2400
Telo oscurante	1800	2400
Oscurante Poly Opak *	1800	1500
Screen 5500 Oscurante *	1800	1500
Screen 5500*	1800	1800
Telo filtrante	1800	1800

\* ADATTO ANCHE PER ESTERNI

## MISURE CONSIGLIATE (mm) - per argano e motore

Tipologia	Larghezza max	Altezza max
Rete fibra	2600	3200
Tuff screen™	2200	2400
Telo oscurante	2200	2400
Oscurante Poly Opak *	2200	1500
Screen 5500 Oscurante *	2200	1500
Screen 5500*	2200	1800
Telo filtrante	2200	1800

\* ADATTO ANCHE PER ESTERNI

Per necessità di prodotti dalle dimensioni prossime ai limiti consigliati, si prega di contattare l'azienda prima di sottoporre un ordine.