

7



incasso  
**laterale**

- 96 CASPER LATERALE
- 99 CLARA INCAS
- 101 NEW COMODA LATERALE
- 103 WIND INCAS LATERALE
- 104 PHANTOM-Z INCAS
- 106 PHANTOM PLUS INCAS
- 108 SNAKE INCAS
- 110 LINDAPLUS INCAS
- 112 SOFFY INCAS

# CASPER LATERALE



Zanzariera a scorrimento laterale con rete avvolgibile per installazione ad incasso

CASPER 45/50 LATERALE  
CASPER 45/50 LATERALE DOPPIA  
CASPER 2 LATERALE

CASPER 2 LATERALE DOPPIA  
CASPER 3 LATERALE  
CASPER 3 LATERALE DOPPIA



**Scorrimento:** laterale  
**Avvolgimento:** a molla  
**Sistema di apertura:** a magnete o con gancio (solo per versioni con doppio cassonetto, opzionale)  
**Cassonetto:** squadrato da 45 o 50 mm  
**Adatta per:** portafinestra  
**Bottoncino:** sì  
**Rete:** in fibra di vetro di serie, viene fornita saldata e rivettata ai bordi. Al posto della rete si

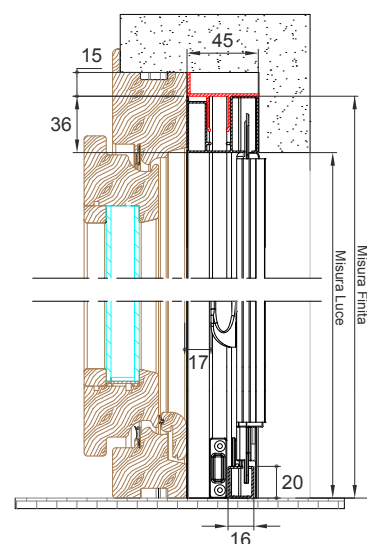
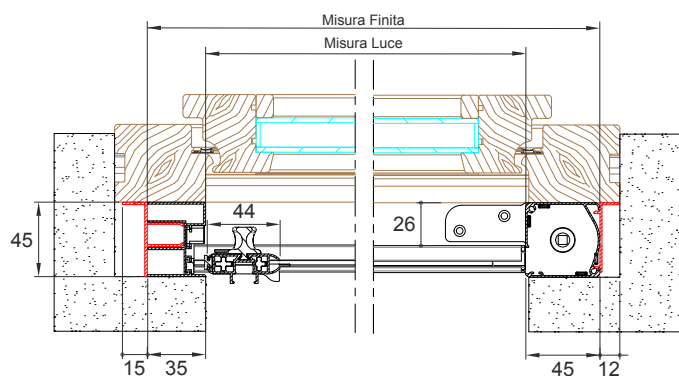
può richiedere l'inserimento di teli oscuranti, filtranti e a strisce. **I teli oscuranti e filtranti sono per uso interno e vengono forniti senza bottoncini, da richiedere in fase d'ordine come opzione**

**Viene fornita:** su misura

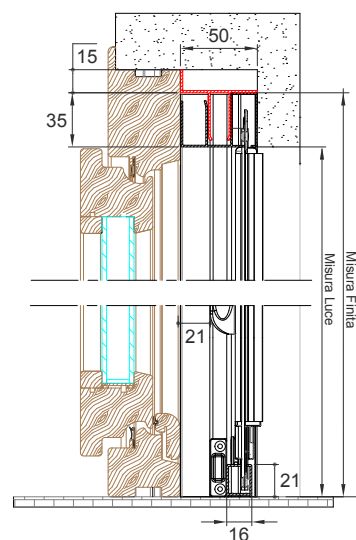
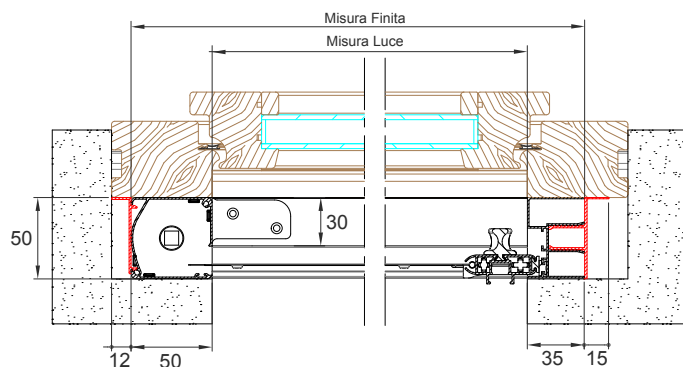
**Note:** disponibile anche con guide 40x18 (Casper 2) e 35x50 (Casper 3), con predisposizione per listello in legno

**Opzioni:** maniglietta pieghevole

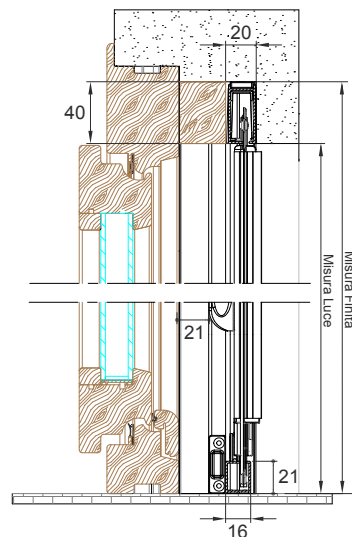
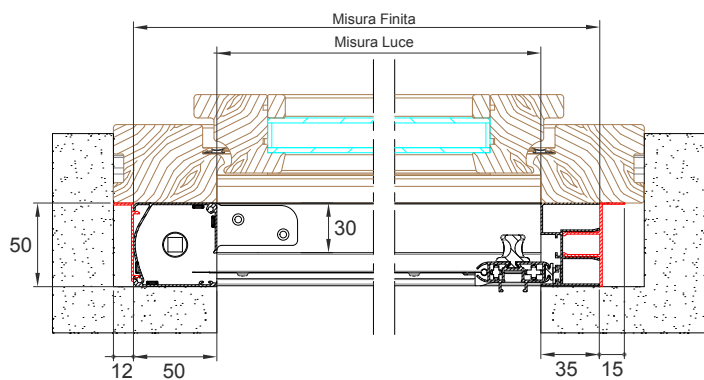
## CASPER 45 LATERALE



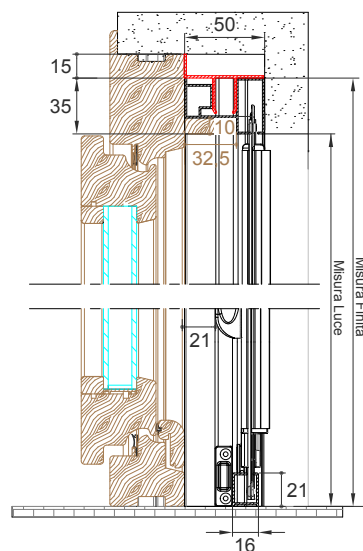
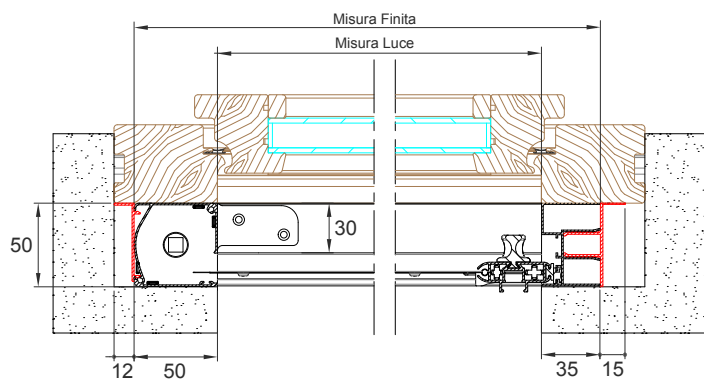
## CASPER 50 LATERALE



## CASPER 2 LATERALE



## CASPER 3 LATERALE



### VARIANTI E OPZIONI

#### REGOLAZIONE ESTERNA DEL CARICO MOLLA



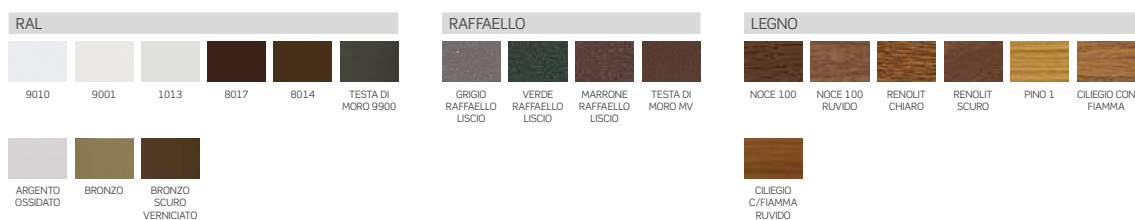
#### OPZIONALE

Di serie solo se viene ordinato con il Sistema Soft e solo sul modello Casper 50.

E' possibile intervenire nella regolazione del caricamento della molla interna, agendo sull'apposito foro presente nella testata e servendosi del chiavino in dotazione.



## TINTE DISPONIBILI



## COME ORDINARE

Formulare l'ordine indicando il tipo di misura e dimensioni del cassonetto:

- **misura LUCE**, la zanzariera verrà fornita con misure maggiorate, larghezza +35 mm + misura cassonetto 45/50, altezza +35 mm, **tranne CASPER 2, con altezza + 40 mm**

**Per la doppio cassonetto:**

**misura LUCE**, la zanzariera verrà fornita con misure maggiorate, larghezza +misura cassonetto 45/50 x 2, altezza +35 mm, **tranne CASPER 2, con altezza + 40 mm**

**Per tutte le le tipologie:**

- **misura FINITA** (da specificare), la zanzariera verrà fornita con le stesse misure ordinate (max ingombro).

Ove non diversamente specificato, nelle versioni a doppio cassonetto la zanzariera viene predisposta con apertura centrale, l'anta semifissa viene predisposta a sx (vista interna) ed il cassonetto da 50 mm.

Su richiesta il fermo può essere decentrato. In tal caso indicare sempre la larghezza dell'anta semifissa. Nella determinazione delle misure in tabella non viene preso in considerazione lo spessore in mm delle staffe di fissaggio.

## MISURE CONSIGLIATE (mm)

Cass.	Tipologie	Larghezza (min / max)	Altezza (min / max)
45/50	Rete in fibra di vetro	- / 1500	1500 / 2500
	Telo filtrante / oscurante senza bottoncini	- / 800	1500 / 2300
45/50 doppia	Rete in fibra di vetro	1200 / 3000	1500 / 2500
	Telo filtrante / oscurante senza bottoncini	1200 / 1600	1500 / 2300

Per necessità di prodotti dalle dimensioni prossime ai limiti consigliati, si prega di contattare l'azienda prima di sottoporre un ordine.

## ACCESSORI

SE = DI SERIE OP = OPZIONALE

### MODELLO

MODELLO	BETTER VUE	sunox	Sistema SOFT	clips	APPLICAZIONE FORNITILE	Dual Hook	OP*	EASY INSTALL	OP*
CASPER 45 LATERALE	OP	OP	OP	SE	OP	OP			
CASPER 50 LATERALE	OP	OP	OP	SE	OP	OP		OP	OP
CASPER 45 DOPPIA	OP	OP	OP	SE	OP	OP	OP		
CASPER 50 DOPPIA	OP	OP	OP	SE	OP	OP	OP	OP	OP
CASPER 2 LATERALE 45/50/DOPPIA	OP	OP	OP	OP		OP	OP*		
CASPER 3 LATERALE	OP	OP	OP	SE	OP	OP			OP
CASPER 3 DOPPIA	OP	OP	OP	SE	OP	OP	OP		OP

\* Solo per la versione con doppio cassonetto.