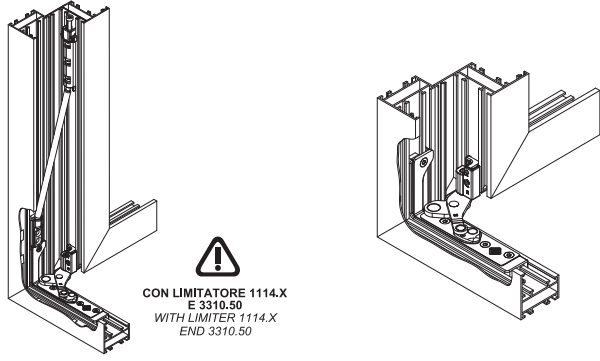


kg	*140kg - 90°										110kg - 110°																
2700	47	37	41	33	27	30	23	26	20	23	18	21	16	19	15	17	14	16	13	15	12	14	11	13	10	12	10
2600	49	38	43	34	28	31	24	27	21	24	19	22	17	20	15	18	14	17	13	15	12	14	11	13	11	13	10
2500	50	40	45	35	29	32	25	28	22	25	20	22	18	20	16	19	15	17	14	16	13	15	12	14	11	13	10
2400	50	43	47	37	31	33	26	29	23	26	20	23	18	21	17	19	15	18	14	17	13	16	12	15	11	14	11
2300	50	45	49	38	31	32	25	27	20	24	19	22	17	20	16	19	15	17	14	16	13	15	12	14	11	13	10
2200	50	48	50	40	33	36	29	32	25	28	22	25	20	23	18	21	17	20	15	18	14	17	13	16	13	15	12
2100	50	50	50	42	35	38	30	33	26	30	23	27	21	24	19	22	17	21	16	19	15	18	14	17	13	14	11
2000	50	50	50	44	37	40	31	35	28	31	24	28	22	25	20	23	18	22	17	20	16	19	15	18	14	15	12
1900	50	50	50	46	39	42	33	37	29	33	26	29	23	27	21	25	19	23	18	21	17	20	15	17	13	16	12
1800	50	50	50	49	41	44	35	39	31	35	27	31	24	28	22	26	20	24	19	22	17	20	15	18	14	16	13
1700	50	50	50	50	43	47	37	41	32	37	29	33	26	30	24	27	22	25	20	21	17	20	16	19	15	17	14
1600	50	50	50	50	46	50	39	44	34	39	31	35	28	32	25	29	23	24	19	23	18	21	17	20	15	15	12
1500	50	50	50	50	49	50	42	47	37	41	33	37	29	34	27	31	24	26	20	24	19	22	18	14	13	10	8
1400	50	50	50	50	50	50	45	50	39	44	35	40	31	36	29	30	24	28	22	26	20	16	15	12	14	11	8
1300	50	50	50	50	50	50	48	50	42	48	38	43	34	35	28	32	25	30	23	23	18	17	14	16	13	10	8
1200	50	50	50	50	50	50	50	46	50	41	42	33	38	30	35	28	27	17	20	16	19	15	12	9	5	4	4
1100	50	50	50	50	50	50	50	50	50	40	46	42	33	32	20	23	18	22	17	14	11	6	6	6	6	6	6
1000	50	50	50	50	50	50	50	50	50	50	44	50	40	38	24	28	22	26	20	16	13	7	7	X	X	X	X
900	50	50	50	50	50	50	50	50	50	50	49	37	29	34	27	11	16	10	8	X	X	X	X	X	X	X	X
800	50	50	50	50	50	50	50	50	50	50	47	37	42	33	25	20	11	11	X	X	X	X	X	X	X	X	X
700	50	50	50	50	50	50	50	50	50	50	47	50	42	16	13	X	X	X	X	X	X	X	X	X	X	X	X
600	50	50	50	50	50	50	50	50	50	50	47	37	19	19	X	X	X	X	X	X	X	X	X	X	X	X	X
550	50	50	50	50	50	50	50	50	50	50	X	X	X	X	X	X	X	X	X	X	X	X	X	X	X	X	X
H	L	440	500	600	700	800	900	1000	1100	1200	1300	1400	1500	1600	1700												

<p>IT Anta eseguibile con spessore vetro Max 20 mm Sash size executable with Max glass thickness 20 mm</p> <p>EN Vantail Exécutable avec Max verre épaisseur 20 mm</p> <p>ES Hoja ejecutable con Max vidrio espesor 20 mm</p>	<p>N.D.</p> <p>IT Dimensione non eseguibile EN Not feasible FR Non réalisable ES No ejecutable</p>
--	---

<p>Con 3321G.2 H anta min. 700mm With 3321G.2 H sash min. 700mm</p>	<p>Con 3313.21 H anta min.1050mm With 3313.21 H sash min.1050mm</p>
--	--

<p>kg Max 140Kg - 90°</p>	<p>kg Max 110Kg - 110°</p>
----------------------------------	-----------------------------------



CON LIMITATORE 1114.X
E 3310.50
WITH LIMITER 1114.X
END 3310.50

Kit anta ribalta a scomparsa
Hidden kit for tilt and turn

Per sistemi Erre 40
For Erre 40 system

Kit base / Base kit

3321G.1 3321G.2

Braccio corto
Short arm 3313.20S / 3313.20D

Braccio lungo
Long arm 3313.21S / 3313.21D

Cerniera inferiore
Bottom hinge 3313S / 3313D

Riferimento nodo sistema ERRE
ERRE system section riferiment

Lavorazioni
Machining

LAVORAZIONI ASTINE
RODS MACHINING

Kit base / Base kit - 3321G.1			
6015.3	6011 - 6011.10	6011	3070
6036.3	6018 - 6015	6011.10	3070.2
	6032.10 - 6036	6032.10	3072
Kit base / Base kit - 3321G.2			
	6018.21 - 6015.21	6010.20	
	6010.20 - 6010.21	6010.21	
	6031.21	6031.21	

Maniglie
Handles

IT Cromonese **EN** Cromone bolt **FR** Crémone **ES** Cremona

IT Martellina **EN** Handle **FR** Bequille à poignée **ES** Maneta

Kit base / Base kit - 3321G.1

6018 6015 - 6015.3 6036 - 6032.10
6011 - 6011.10 6036.3

Kit base / Base kit - 3321G.2

6018.21 6015.21 - 6010.20 6031.21
6010.21

MASTER S.r.l. - 1570A
29/04/2019

TAB 2

Articoli per anta affiancata
Articles for sash flanker

4217 4215 4206 4516.1 3313S/D

TAB 1

Art. complementari
Art. complementary

3310.50 3521.30 3421.32 3421.31

Portate > 120kg Art. 3310.50 Obbligatorio | Weight > 120kg Art. 3310.50 obligatory

Configurazioni Mono Anta | Configurations Single Sash

N.D. Controllare tabella diagramma di carico
Check the load capacity chart see

TELAIO - FRAME

ANTA - SASH

1 $\varnothing 3$ 110

2 110

3 $\varnothing 3$

4 $\varnothing 3$

5 $\varnothing 3$

6 $\varnothing 3$

Utensili utilizzati / Tools used
ALLEN - 2.5mm

Utensili utilizzati / Tools used
ALLEN - 2.5mm

Utensili utilizzati / Tools used
ALLEN - 2.5mm

Utensili utilizzati / Tools used
ALLEN - 2.5mm

Utensili utilizzati / Tools used
ALLEN - 3mm

Kit base / Base kit
3321G.2

3521.39
*Microventilazione opzionale
*Microventilation optional

+2.5 0 -2.5

Hm

Hm - 26

click

1 320 3313.20S/D 440 <L> 570

447 3313.21S/D 571 <L> 1700

Utensili utilizzati / Tools used
ALLEN - 2.5mm

* **3521.30**
Opzionale / Optional L-680

* **3313.21S/D**
L-531

3313.20S/D
L-401

Kit base / Base kit
3321G.2

con / with 3628G.1 Z-250

3628 Z-197

Z-340

Y-222

3421.31 H > 1400 mm - H/2 - 166

3421.32 - H > 2200 mm - H/2 - 400

Hm min. = 237
Monoanta - Single sash

Z-176

Y

Y-200

3421.31/3421.35
L > 1200 mm L/2 - 132

Utensili utilizzati / Tools used
A ALLEN - 2.5mm
B ALLEN - 3mm (2Nm max)

Utensili utilizzati / Tools used
ALLEN - 3mm

Indicazioni di montaggio / Assembling

Posizione AIR
AIR position

Utensili utilizzati / Tools used
ALLEN - 3mm

Regolazioni / Adjustments

Prima / Before

Dopo / Last

+3mm
+3mm
 ± 0.5 mm

Utensili utilizzati / Tools used
A ALLEN - 3mm
B ALLEN - 2.5mm
C ALLEN - 2.5mm

± 1 mm

+4mm

-1
+1

Utensili utilizzati / Tools used
A ALLEN - 3mm
B ALLEN - 2.5mm