



ROXI

PIASTRINA PER REGISTRO TELAIO



Piastrina per registro telaio | Frame adjusting plate
Plaque pour verin de pose | Placa para registro marco



Piastrina in zama da abbinare ai grani registro telaio in alluminio estruso.



Plate in zamak to combine with frame adjusting setscrews, in extruded aluminum.



Plaque en zamak à associer aux grains vérin de pose en aluminium extrudé.

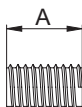


Placa de zamac para combinar con los prisioneros del registro marco de aluminio extruido.



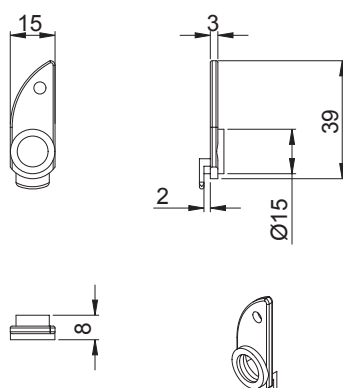
ART.	2415 242X			
Imballo Package Conditionnement Embalaje	100 PZ			
Finiture disponibili Available finishes Finitions disponibles Acabados disponibles	1	2	3	4

1 Art. 242X

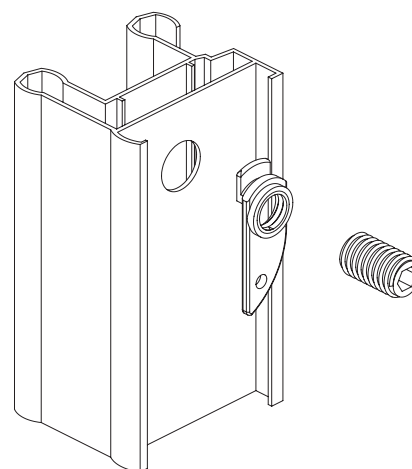


ART.	A
2421	15
2421.2	12
2422	20
2423	30
2424	45
2424.1	40
2425	60
2426	17
2428	25

2 Art. 2415



1 + 2 APPLICAZIONE | APPLICATION



LAVORAZIONI | MACHINING

