

BRACCIO LIMITATORE A1203A.6-A1203A.8-A1203A.10
LIMITER FOR OPENING A1203A.6 - A1203A.8 - A1203A.10

Per sistemi Camera Europea e Erre
For Euro Groove and Erre system

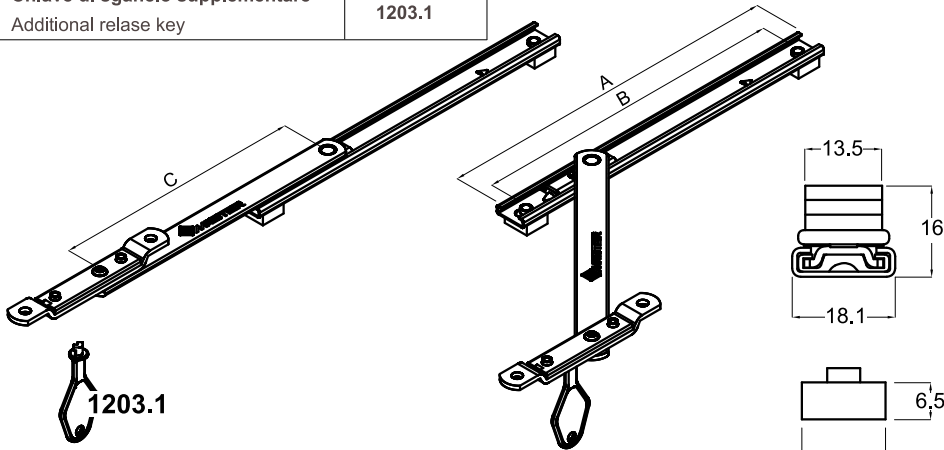
IT Bracci in acciaio inox AISI 304, blocchetto limitatore di apertura in delrin, chiave di sgancio in alluminio pressofuso.

EN AISI 304 stainless steel arms, Delrin opening limit block, die-cast aluminum release key.

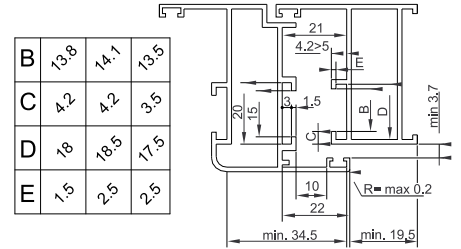
FR Bras en acier inox AISI 304, bloc limiteur d'ouverture en delrin, clef à déclen en aluminium moulé sous pression.

ES Compases de acero inox AISI 304, bloque limitador de apertura de delrin, llave de desenganche de aluminio.

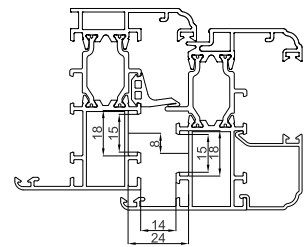
DESCRIZIONE DESCRIPTION	ART.	A		B	C
		(INCH)	(MM)	(MM)	(MM)
Braccio limitatore frizionato Friction limited arm	1203A.6	6"	150,5	131	85,4
	1203A.8	8"	201	184	152
	1203A.10	10"	254	236	180
Chiave di sgancio supplementare Additional release key	1203.1				



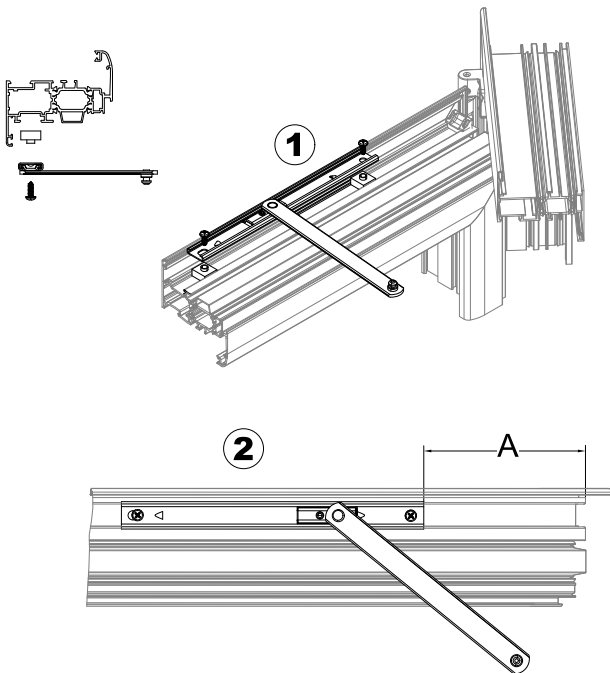
Riferimento nodo Camera Europea
Euro groove section riferiment



Riferimento nodo sistema ERRE
ERRE system section riferiment



ANTA | SASH

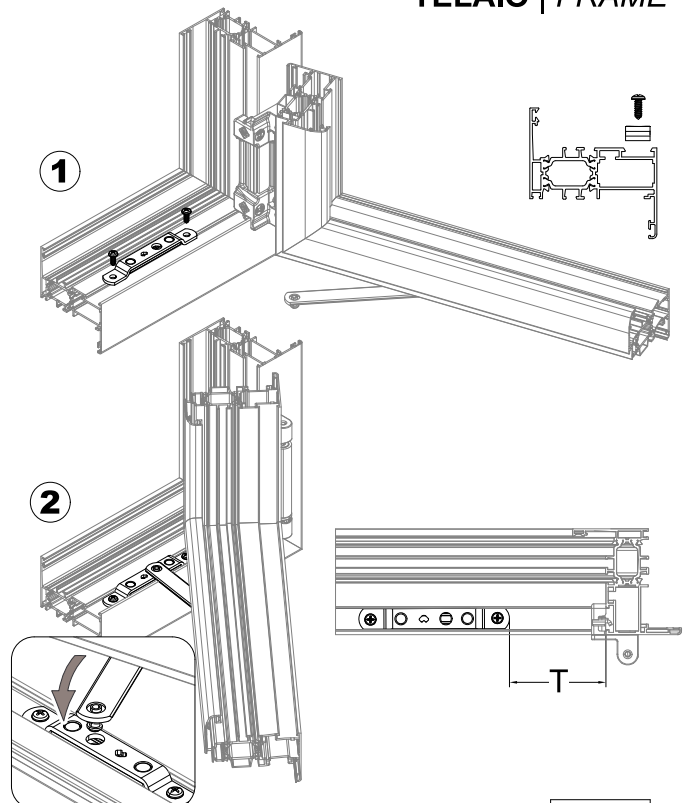


Art.	Lunghezza Length	A	α°
1203A.6	6"	90	30°
1203A.8	8"	65	70°
1203A.10	10"	65	90°

$\alpha^\circ=10^\circ$

A
160
210
240

TELAIO | FRAME



Art.	Lunghezza Length	T	α°
1203A.6	6"	70	30°
1203A.8	8"	30	70°
1203A.10	10"	30	90°

$\alpha^\circ=10^\circ$

T
100
100
100