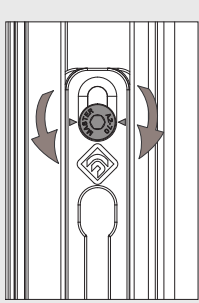
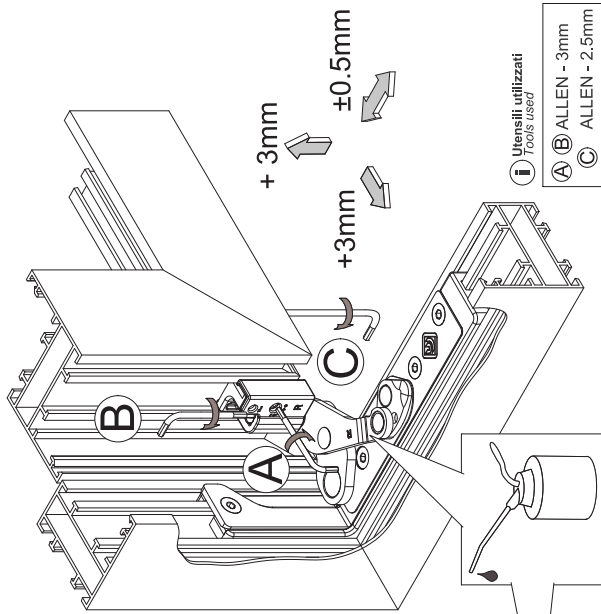
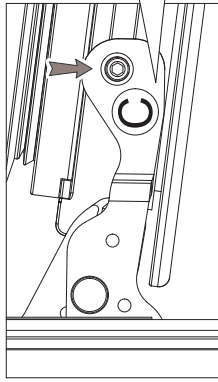


Prima / Before

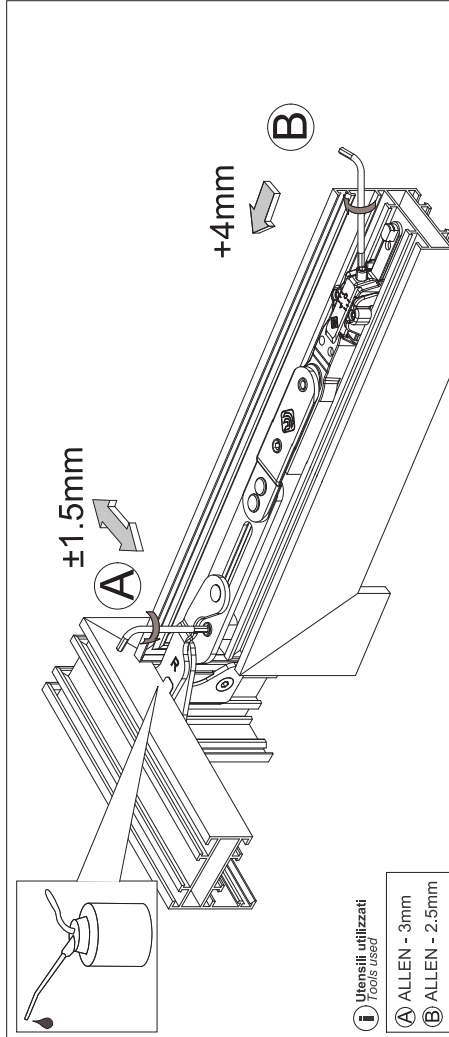


Dopo / Last



Utensili utilizzati
Tools used

- A) ALLEN - 3mm
- B) ALLEN - 2.5mm



Utensili utilizzati
Tools used

- A) ALLEN - 3mm
- B) ALLEN - 2.5mm

kg Max 140Kg - 90°

kg Max 110Kg - 110°

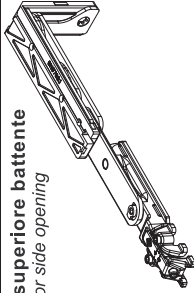


CON LIMITATORE
1115.X E 3310.50
WITH LIMITER
1115.X END 3310.50

Per eventuali chiarimenti chiedere
info al nostro Uff. Tecnico
tel. 080.4959823
For other information contact our
technical office at:
+39.08.04.95.98.23

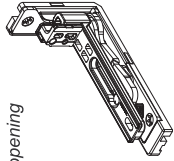
Cerniere battente a scomparsa
Hidden hinge for side opening

Cerniera superiore battente
Top hinge for side opening



3313.71S
3313.71D

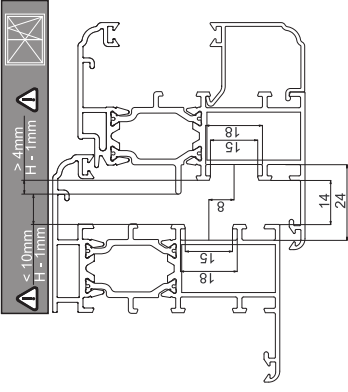
Cerniera inferiore battente
Bottom hinge for side opening



3313S
3313D

Per sistemi Erre 40
For Erre 40 system

Riferimento nodo sistema ERRE
ERRE system section riferiment



Dimensioni e portate
Dimensions and weights

kg	*140kg - 90°										110kg - 110°									
	2700	47	37	41	33	35	27	30	23	26	20	23	18	21	16	19	15	17	14	
	2600	49	38	43	34	36	28	31	24	27	21	24	19	22	17	20	15	18	14	
	2500	50	40	45	35	37	29	32	25	28	22	25	20	22	18	20	16	19	15	
	2400	50	43	47	37	39	31	33	26	29	23	26	20	23	18	21	17	19	15	
	2300	50	45	49	38	41	32	35	27	30	24	27	21	24	19	22	17	20	16	
	2200	50	48	50	40	42	33	36	29	32	25	28	22	25	20	23	18	21	17	
	2100	50	50	50	42	44	35	38	30	33	26	30	23	27	21	24	19	22	17	
	2000	50	50	50	44	47	37	40	31	35	28	31	24	28	22	25	20	23	18	
	1900	50	50	50	46	49	39	42	33	37	29	33	26	29	23	27	21	25	19	
	1800	50	50	50	49	50	41	44	35	39	31	35	27	31	24	28	22	26	20	
	1700	50	50	50	50	50	43	47	37	41	32	37	29	33	26	30	24	27	22	
	1600	50	50	50	50	50	46	50	39	44	34	39	31	35	28	32	25	29	23	
	1500	50	50	50	50	50	49	50	42	47	37	41	33	37	29	34	27	31	24	
	1400	50	50	50	50	50	50	45	50	44	35	40	34	38	31	36	29	30	24	
	1300	50	50	50	50	50	50	48	50	48	42	48	38	43	34	38	32	25	25	
	1200	50	50	50	50	50	50	50	46	50	41	42	33	38	30	35	28	30	28	
	1100	50	50	50	50	50	50	50	50	50	40	46	36	42	33	32	20	32	20	
	1000	50	50	50	50	50	50	50	50	50	44	50	40	44	38	24	28	22	22	
	900	50	50	50	50	50	50	50	50	50	49	37	29	34	27	21	16	21	16	
	800	50	50	50	50	50	50	50	50	50	47	37	42	33	25	20	11	11	11	
	700	50	50	50	50	50	50	50	50	50	47	50	42	16	13	X	X	X	X	
	600	50	50	50	50	50	50	50	50	50	47	37	19	19	X	X	X	X	X	
	550	50	50	50	50	50	50	50	50	50	50	X	X	X	X	X	X	X	X	
	H	L	440	500	600	700	800	900	1000	1100	1200									

IT Anta eseguibile con spessore vetro Max 20 mm
Sash size executable with Max glass thickness 20 mm
FR Vantail Executable avec Max verre épaisseur 20 mm
ES Hoja ejecutable con Max vidrio espesor 20 mm

20

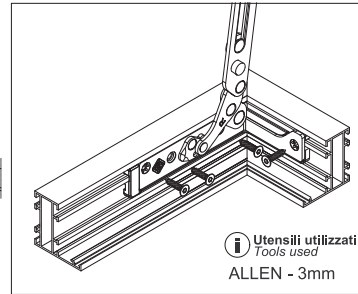
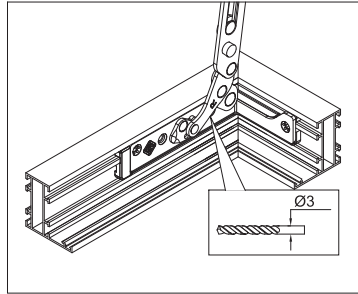
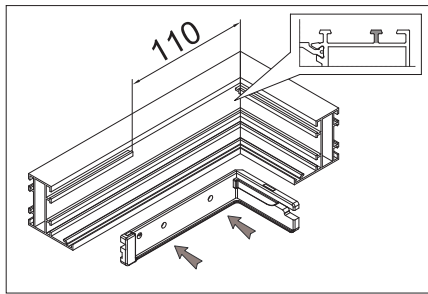
N.D.

IT Dimensione non eseguibile
EN Not feasible
FR Non réalisable
ES No ejecutable

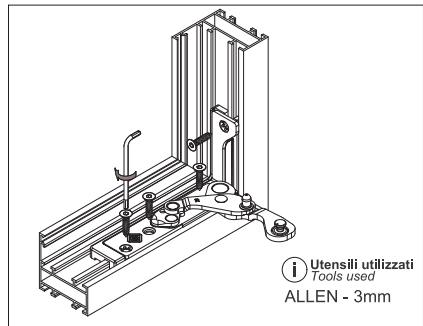
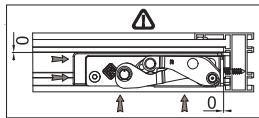
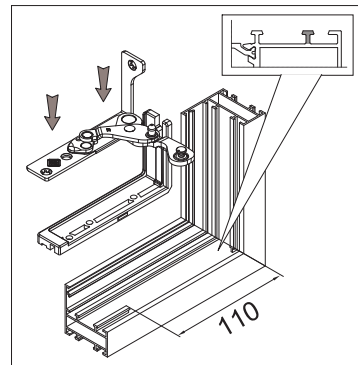
Con 3321G-2 H anta min. 700mm
With 3321G-2 H sash min. 700mm

Indicazioni di taglio Anta solo abbinata con A/R
Sash machining indication only combined with A/R

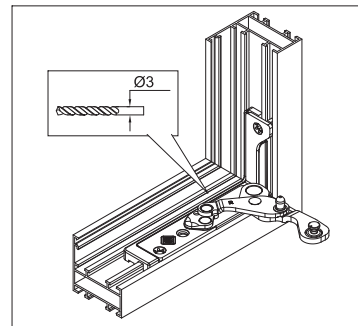
TELAIO - FRAME



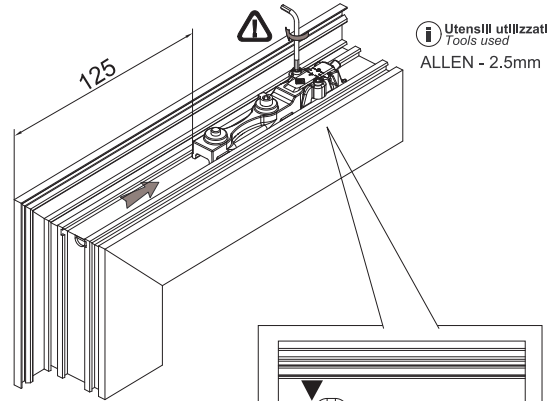
i Utensili utilizzati
Tools used
ALLEN - 3mm



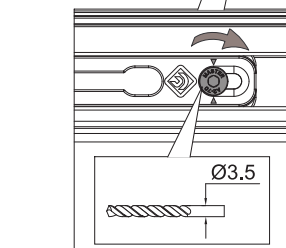
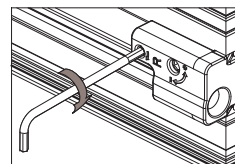
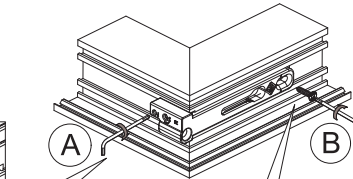
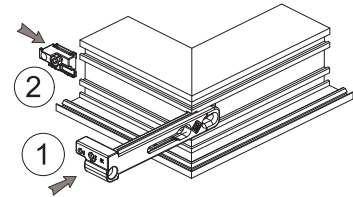
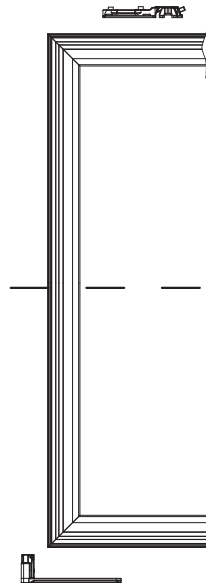
i Utensili utilizzati
Tools used
ALLEN - 3mm



ANTA - SASH

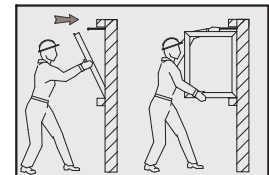
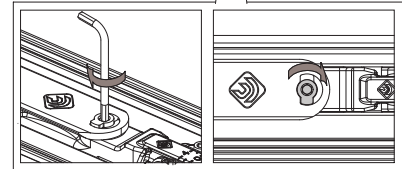
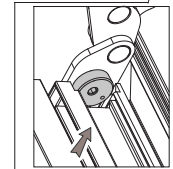
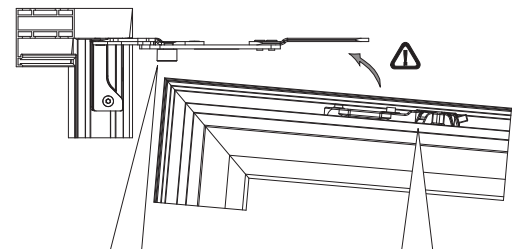
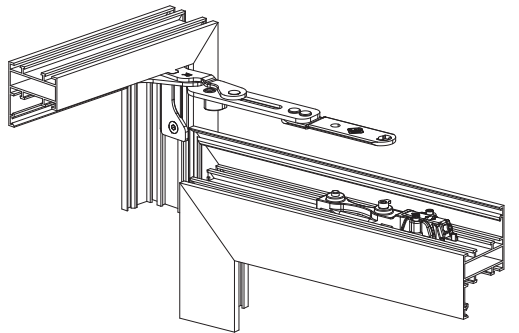
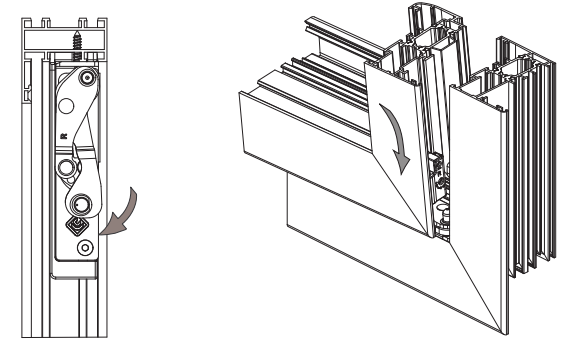


i Utensili utilizzati
Tools used
ALLEN - 2.5mm



i Utensili utilizzati
Tools used
A ALLEN - 2.5mm
B ALLEN - 3mm (2Nm max)

TELAIO - FRAME
ANTA - SASH



i Utensili utilizzati
Tools used
ALLEN - 3mm