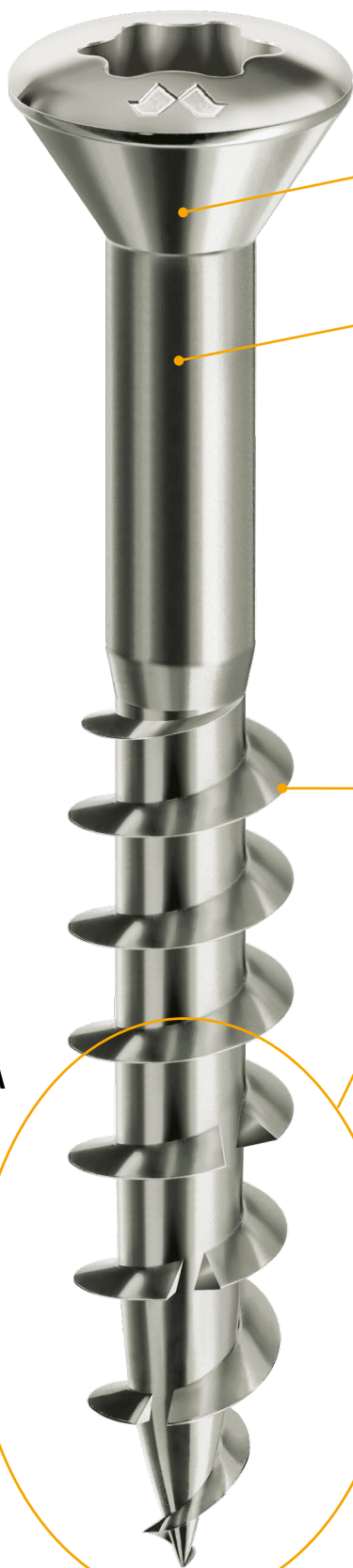


TD CUT
Testa Ridotta
Punta Antifessura CUT

Panelvit® TD CUT
TESTA RIDOTTA-ANTIFESSURA



PUNTA
"CUT"

Vite parzialmente filettata con **testa ridotta e punta antifessura "CUT"** adatta al fissaggio dei componenti di sistemi di ferramenta per serramenti ad anta ribalta.

La testa (Ø 7 mm) si adatta perfettamente alla svasatura presente sugli elementi di ferramenta da fissare.

La parte liscia del gambo non interferisce con il movimento del sistema, anche in caso di avvitamento inclinato.



Il filetto (Ø 4 mm) garantisce una tenuta allo strappo molto superiore rispetto alle comuni viti di Ø 3,5 mm.

La punta antifessura "CUT" è ideale per l'avvitamento vicino ai bordi del telaio (movimenti angolari, supporti forbice, cerniere), dove la vite tradizionale può creare fenditure che pregiudicano la tenuta del fissaggio ed il buon funzionamento del sistema.

TRATTAMENTO GALVANICO CHROMITING®

Di colore iridescente garantisce una **protezione contro la ruggine di molto superiore a tutte le normali zincature**. Conforme al **grado 4 della norma EN1670**.

LUBRIFICAZIONE LUBEX®

Trattamento antifrizione di formulazione MUSTAD, in grado di **ridurre lo sforzo di avvitamento fino al 50%**.

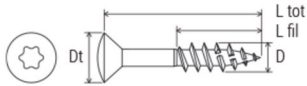





Panelvit® TD CUT

CHROMITING® - LUBRIFICATA LUBEX®
TSC - Testa Svasata con Calotta Ridotta - Cava TX



CE
EN 14592 : 2009



	Cod. Mustad	D (mm)	L tot (mm)	L fil (mm)	Dt (mm)	Pcs. 	Pcs. 
TX20 	P1507A400350C8C	4	35	20	7	1000	7000
	P1507A400400C8C	4	40	25	7	1000	7000