

32

SERRATURE FASCIA VERTICALE

MADE
IN
ITALY




APPLICARE







safeguarding your security


TIPOLOGIE DI FORNITURA DELLE SERRATURE SERIE 32




<p>Pompa cilindro <i>a gorges frontali, molle indipendenti</i> Chiavi a duplicazione LIBERA</p>	<p>Pompa cilindro CHAMPIONS® C10 <i>Cilindro a perni</i> Chiavi a duplicazione LIBERA</p>	<p>Pompa cilindro CHAMPIONS® C28PLUS <i>Cilindro a perni</i> Chiavi a duplicazione PROTETTA</p>
		


 Per ordini aggiungere al codice articolo "A" per C10 oppure "B" per C28PLUS
Esempio : **32992N50A x C10**
32992N50B x C28PLUS

3 chiavi C10	3/5 chiavi C28PLUS
 A	 B

92.105		
Prezzo €		
Chiave a pompa cilindro non cifrata gambo tipo A/C/E con impugnatura blu, verde o nero metallizzato per tutti gli articoli con pompa cilindro. Specificare gambo e colore richiesti. Conf. da 25 pezzi		

92.C10B0		
Prezzo €		
Chiave non cifrata per pompa a cilindro CHAMPIONS® C10. Conf. da 25 pezzi Duplicazione chiavi LIBERA		

		 C10	 C28PLUS
Prezzo €			
1 chiave in aggiunta			
1 chiave in detrazione			
Duplicazione chiave al campione			

92.CP8D0		
Prezzo €		
Chiave non cifrata per pompa a cilindro CHAMPIONS® C28PLUS. Duplicazione chiavi PROTETTA		

SUPPLEMENTI PER SERRATURE CON POMPA-CILINDRO CON LUNGHEZZE SUPERIORI A 50 mm	
Lunghezza cilindro	
60 mm	Serratura corredata con pompa-cilindro esterna mm 60 di Ø 25, 30 oppure 34 senza supplemento di prezzo
70-80 mm	Serratura corredata con pompa-cilindro esterna mm 70 - mm 80 di Ø 25, 30 oppure 34
90-100 mm	Serratura corredata con pompa-cilindro esterna mm 90 - mm 100 di Ø 25, 30 oppure 34

SUPPLEMENTI PER SERRATURE CON POMPA-CILINDRO CHAMPIONS® (C10/C28PLUS) CON LUNGHEZZE SUPERIORI A 50 mm	
Lunghezza cilindro	
60 mm	Serratura corredata con pompa-cilindro esterna mm 60 di Ø 25, 30 oppure 34 senza supplemento di prezzo
70-80 mm	Serratura corredata con pompa-cilindro esterna mm 70 - mm 80 di Ø 25, 30 oppure 34
90-100 mm	Serratura corredata con pompa-cilindro esterna mm 90 - mm 100 di Ø 25, 30 oppure 34

N.B. Le serrature in versione C10 e C28PLUS NON sono disponibili in versione "PERSONALIZZATA".

CON DOPPIA POMPA CILINDRO




Articolo	Finitura	Lunghezza [mm]	Prezzo €											
					C 10		C28PLUS							
			Pompa Ø30	Pompa Ø34	Pompa Ø30	Pompa Ø34	Pompa Ø30 3 chiavi	Pompa Ø30 5 chiavi	Pompa Ø34 3 chiavi	Pompa Ø34 5 chiavi				
32.992/21	Verniciata nera	2.100												
32.992/23	Verniciata nera	2.300												
32.992/25	Verniciata nera	2.500												
APERTURA INTERNA CON CHIAVE CIFRATA <ul style="list-style-type: none"> Entrata chiave mm 24 - Corsa aste mm 28 Puntale mm 20 x 14 Lunghezza pompa-cilindro esterna mm 50 (per lunghezze diverse vedere inizio capitolo) Altezza pompa-cilindro da filo pavimento mm 1000 Sporgenza pompa interna mm 51 Rasabile mm 150 in alto, mm 50 in basso per art. 32.992/21 e /23 mm 600 in alto e mm 50 in basso per art. 32.992/25 Larghezza mm 48 - spessore mm 23 Dotazione di serie: <ul style="list-style-type: none"> n. 3/5 chiavi n. 1 mostrina art. 95148/N (95148 per Ø30) n. 1 cavallotto art. 99289 n. 1 bocchetta a pavimento art. 99151 viti e minuteria PER ORDINI AGGIUNGERE AL CODICE ARTICOLO "A" PER CHAMPIONS® C10 "B" PER CHAMPIONS® C28PLUS (specif. q.tà chiavi)									3 chiavi art. 92105		3 chiavi C10		3/5 chiavi C28PLUS	

CON POMPA ESTERNA E POMOLO INTERNO

Articolo	Finitura	Lunghezza [mm]	Prezzo €											
					C 10		C28PLUS							
			Pompa Ø30	Pompa Ø34	Pompa Ø30	Pompa Ø34	Pompa Ø30 3 chiavi	Pompa Ø30 5 chiavi	Pompa Ø34 3 chiavi	Pompa Ø34 5 chiavi				
32.995/21	Verniciata nera	2.100												
32.995/23	Verniciata nera	2.300												
32.995/25	Verniciata nera	2.500												
APERTURA INTERNA CON POMOLO <ul style="list-style-type: none"> Entrata chiave mm 24 - Corsa aste mm 28 Puntale mm 20 x 14 Lunghezza pompa-cilindro esterna mm 50 (per lunghezze diverse vedere inizio capitolo) Altezza pompa-cilindro da filo pavimento mm 1000 Sporgenza pomolo interno mm 20 Rasabile mm 150 in alto, mm 50 in basso per art. 32.995/21 e /23 mm 600 in alto e mm 50 in basso per art. 32.995/25 Larghezza mm 48 - spessore mm 23 Dotazione di serie: <ul style="list-style-type: none"> n. 3/5 chiavi n. 1 mostrina art. 95148/N (95148 per Ø30) n. 1 cavallotto art. 99289 n. 1 bocchetta a pavimento art. 99151 viti e minuteria PER ORDINI AGGIUNGERE AL CODICE ARTICOLO "A" PER CHAMPIONS® C10 "B" PER CHAMPIONS® C28PLUS (specif. q.tà chiavi)									3 chiavi art. 92105		3 chiavi C10		3/5 chiavi C28PLUS	

APPLICARE

CON POMPA-CILINDRO INTERNA

Articolo	Finitura	Lunghezza [mm]	Prezzo €			
				 C 10	 C28PLUS	
			3 chiavi	3 chiavi	3 chiavi	5 chiavi
32.998/17 <small>ESAU.R.</small>	Verniciata nera	1.700				
32.996/21	Verniciata nera	2.100				
32.996/23	Verniciata nera	2.300				
32.996/25	Verniciata nera	2.500				

APERTURA INTERNA CON CHIAVE CIFRATA

- Entrata chiave mm 24 - Corsa aste mm 28
- Puntale mm 20 x 14
- Altezza pompa-cilindro da filo pavimento mm 500 (per art. 32.998/17)
- Altezza pompa-cilindro da filo pavimento mm 1000 (per art. 32.996/21/23/25)
- Sporgenza pompa interna mm 51
- Rasabile mm 300 in alto, mm 50 in basso per art. 32.998/17
- Rasabile mm 150 in alto, mm 50 in basso per art. 32.996/21 e /23
- mm 600 in alto e mm 50 in basso per art. 32.996/25
- Larghezza mm 48 - spessore mm 23

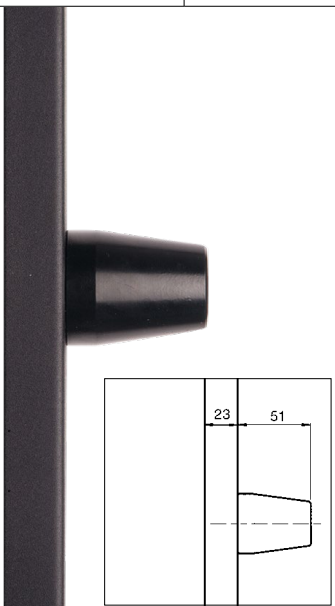
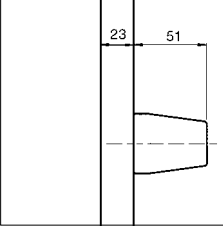
Dotazione di serie:




- n. 3/5 chiavi
- n. 1 cavallotto art. 99289
- n. 1 bocchetta a pavimento art. 99151
- viti e minuteria

PER ORDINI AGGIUNGERE AL CODICE ARTICOLO

"A" PER CHAMPIONS® C10

"B" PER CHAMPIONS® C28PLUS (specif. q.tà chiavi)

3 chiavi art. 92105	3 chiavi C10	3/5 chiavi C28PLUS
	 A	 B

SOLO POMOLO INTERNO

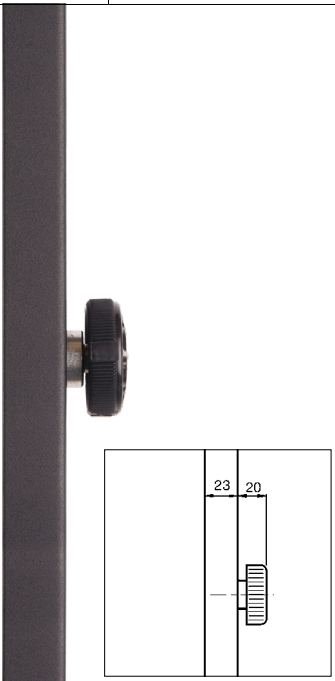
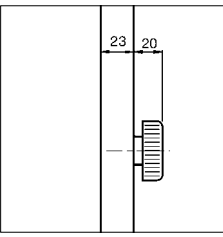
Articolo	Finitura	Lunghezza [mm]	
32.999/17 <small>ESAU.R.</small>	Verniciata nera	1.700	
32.997/21	Verniciata nera	2.100	
32.997/23	Verniciata nera	2.300	
32.997/25	Verniciata nera	2.500	

APERTURA INTERNA CON POMOLO



- Entrata chiave mm 24
- Corsa aste mm 28
- Puntale mm 20 x 14
- Altezza pomello da filo pavimento mm 500 (per art. 32.999/17)
- Altezza pomello da filo pavimento mm 1000 (per art. 32.997/21/23/25)
- Sporgenza pomolo interno mm 20
- Rasabile mm 300 in alto, mm 50 in basso per art. 32.999/17
- Rasabile mm 150 in alto, mm 50 in basso per art. 32.997/21 e /23
- mm 600 in alto e mm 50 in basso per art. 32.997/25
- Larghezza mm 48 - spessore mm 23

Dotazione di serie:

- n. 1 cavallotto art. 99289
- n. 1 bocchetta a pavimento art. 99151
- viti e minuteria

CON PREDISPOSIZIONE CILINDRO

Articolo	Finitura	Lunghezza [mm]			ESEMPI DI ASSEMBLAGGIO 
32.690/17 AD ESAURIMENTO	Verniciata nera	1.700			
	Verniciata bianca a richiesta				
32.590/21	Verniciata nera	2.100			
	Verniciata bianca a richiesta				
32.590/23	Verniciata nera	2.300			
	Verniciata bianca a richiesta				
32.590/25	Verniciata nera	2.500			
	Verniciata bianca a richiesta				

SERRATURE A FASCIA VERTICALE PER CILINDRO EUROPEO
Serrature comandate da cilindro europeo

- Entrata chiave mm 24
- Corsa aste regolabile da 20 a 85 mm
- Puntale Ø14 mm
- Altezza cilindro da filo pavimento mm 1000 (per lung. 2100/2300/2500 mm)
- Altezza cilindro da filo davanzale per finestre mm 500 (lunghezza 1700 mm)
- Rasabile mm 150 in alto, mm 50 in basso per art. 32.590/21 e /23 mm 600 in alto e mm 50 in basso per art. 32.590/25
- Rasabile mm 300 in alto, mm 50 in basso per art. 32.690/17
- Larghezza mm 48 - spessore mm 23

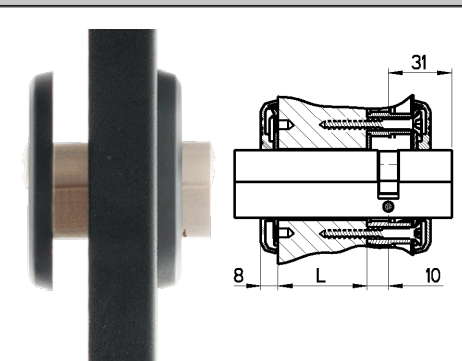
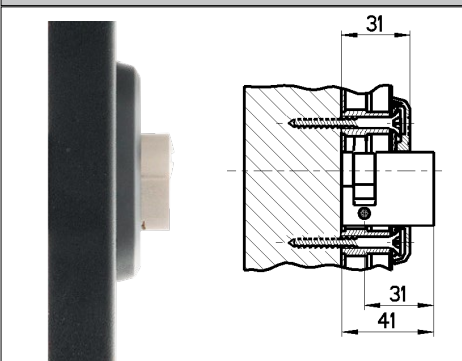
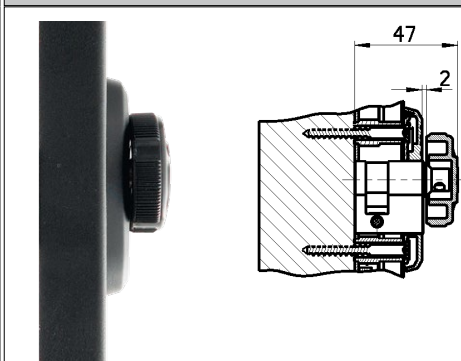
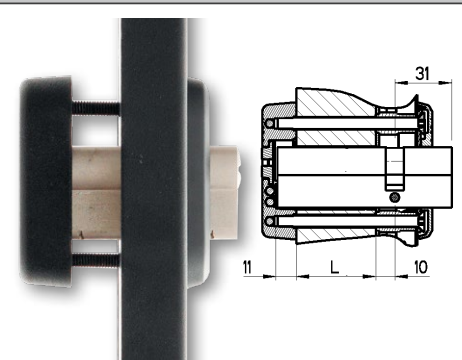
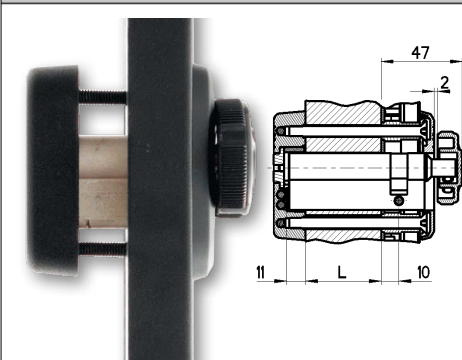
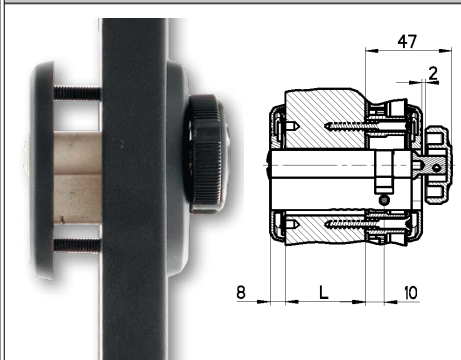
Dotazione di serie:

- n. 1 mostrina interna art. 95428
- n. 1 cavallotto art. 99289
- n. 1 bocchetta a pavimento art. 99168
- viti e minuteria

I cilindri e gli altri accessori **NON** sono compresi nel prezzo

A questa serie sono abbinabili i defender art. 94.11818 o 94.920

SISTEMI DI CHIUSURA

CILINDRO INT + EST	CILINDRO INTERNO	POMOLO INTERNO
		
CILINDRO INT+EST CON DEFENDER	POMOLO INT+CILINDRO EST CON DEFENDER	POMOLO INT+CILINDRO EST
		

32.991N	
Finitura	Prezzo €
Verniciata nera	
Prolunga per serrature a fascia verticale serie 32.992 - Lunghezza mm 300 Per un utilizzo oltre 200 mm occorre sostituire l'asta in dotazione alla serratura con l'art. 93.290N AD ESAURIMENTO	



32.991N500	
Finitura	Prezzo €
Verniciata nera	
Verniciata bianca a richiesta	
Prolunga per serrature a fascia verticale serie 32.590 - Lunghezza mm 500 Per un utilizzo oltre 200 mm occorre sostituire l'asta in dotazione alla serratura con l'art. 93.296N	



93.290N	
Finitura	Prezzo €
Nera	
Asta 10x20 mm con terminale Ø 20x14 mm per prolunga art. 32.991/N Lunghezza cm 108 AD ESAURIMENTO	



93.296N	
Finitura	Prezzo €
Nera	
Asta 10x20 mm con terminale Ø 14 mm per prolunga art. 32.991N500 Lunghezza cm 148,7	



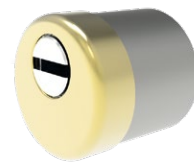
94.11101..			
Codice	Finitura	Sp. [mm]	Prezzo €
94.11101	Nero	2,5	
94.11101/1	Nero	1	
Distanziale per Defender® 94.920 Conf. da 25 pezzi			



94.11200	
Finitura	Prezzo €
Zincato	
Distanziale spessore mm. 2,5 per Defender® Ø 42 mm - art. 94.11818 interasse fori di fissaggio mm 25. Conf. da 25 pezzi	



94.11818	
Finitura	Prezzo €
PVD oro	
Cromo satinato	
Rinforzo Defender® Ø 42 per 32.590/690 Altezza mm 40. Interasse fori di fissaggio mm 25. Completo di n°2 viti speciali M4x20. Protezione su entrata chiave mm 6. Rondella cromata con feritoia entrata chiave mm 3,5 o 5 (specificare nell'ordine).	



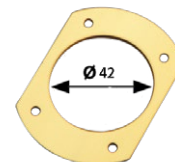
94.920	
Finitura	Prezzo €
Nero	
Rinforzo Defender® in ZAMA mm 32 x 75 x 18,5 per serie 32-37-47 protezione sull'entrata chiave: mm 6 Feritoia entrata chiave da mm. 3,5 o 5 (specificare nell'ordine)	



94.922	
Finitura	Prezzo €
Nero	
Rinforzo Defender® in ACCIAIO (53 HRC) mm 32 x 75 x 18,5 per serie 32-37-47 protezione sull'entrata chiave: mm 6 Feritoia entrata chiave da mm. 3,5 o 5 (specificare nell'ordine)	



95.316/42	
Finitura	Prezzo €
PVD oro	
Cromo satinato	
Mostrina piana mm 52 x 70 foro Ø 42 mm. Conf. da 10 pezzi	



95.420	
Finitura	Prezzo €
Nera	
Mostrina interna/esterna mm 32 x 75 x 8,5 completa di supporto metallico per serie 32, 37, 47 Conf. da 10 pezzi	




95.428	
Finitura	Prezzo €
Nera	
Mostrina interna mm 32 x 75 x 8,5 completa di supporto metallico speciale per serie 32 Conf. da 10 pezzi	



95.428/P

Finitura	Prezzo €
Nera	


Mostrina interna mm 32 x 75 x 8,5 completa di supporto metallico speciale per cilindri con pomolo per serie 32
Conf. da 10 pezzi



99.168

Finitura	Prezzo €
Ottone	

Bocchetta a pavimento per aste Ø 14 mm corsa mm 65
Conf. da 10 pezzi



99.289

Finitura	Prezzo €
Verniciato bronzo	
Verniciato nero	
Verniciato bianco	


Cavallotto per aste per art. 30.426/32.992/32.997
 Specificare la finitura e l'articolo su cui viene montato
Conf. da 10 pezzi



99.293/L

Lunghezza [mm]	Prezzo €
40	
50	
60	
70	
80	
90	
100	

Viti M6 per rinforzo cilindro (prezzo cad. vite)
Conf. da 50 pezzi



99.295

Prezzo €

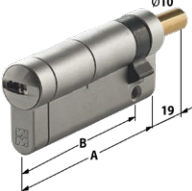
Pomolo in plastica completo di boccola di riduzione diametro per cilindro con codolo Ø 8/10 mm per serie 32 e 38
Conf. da 10 pezzi



CP8L...

Articolo	A - B	Prezzo € 3 chiavi	Prezzo € 5 chiavi
CP8L610001	76 - 61		
CP8L710001	86 - 71		
CP8L810001	96 - 81		


Mezzo cilindro speciale - Finitura : nichelato per art. 32.594N21/23/25 e art. 32.595N21/23/25.
 Dotazione : n°3/5 chiavi + card



DPC1L...

Articolo	A - B	Finitura	Prezzo €
DPC1L61	76 - 61	Nichelato	
DPC1L71	86 - 71	Nichelato	
DPC1L81	96 - 81	Nichelato	

Mezzo cilindro speciale per art. 32.594N21/23/25 e art. 32.595N21/23/25.
 Dotazione : n°3 chiavi + card



DPC1C21

Finitura	Prezzo €
Nichelato	

Mezzo cilindro speciale per art. 32.597N21/23/25 e art. 32.699N17.

