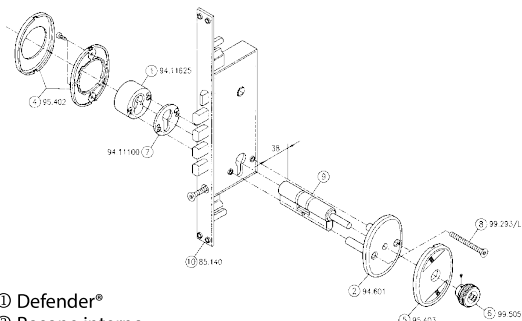


BASIC con fissaggi M6/M8

ESEMPIO DI MONTAGGIO con cilindro chiave più pomolo

La serratura rappresentata è l'art. 85.140; per l'applicazione del sistema su altre serrature verificare la compatibilità dei singoli elementi.



- ① Defender®
- ② Rosone interno
- ③ Piastrina + vite fissaggio
- ④ Distanziale
- ⑤/⑥ Mostrina esterna + interna
- ⑦ Pomolo
- ⑧ Viti di fissaggio
- ⑨ Cilindro
- ⑩ Serratura

Fissaggio con 2 viti M6 e interassi a norma DIN (38/8).
Possibilità di avvitare distanziali (spessori) vari per raggiungere la giusta altezza sul pannello porta (vedere sezione "particolari di fissaggio").

I Defender® Basic, seppure realizzati con una struttura meno complessa dei modelli precedenti, dispongono di rondelle in acciaio sull'entrata chiave che rendono più difficile la perforazione e l'estrazione del cilindro. Possono essere montati sulla maggior parte di serrature per cilindro europeo, con la massima facilità.

Copertura esterna in 8 finiture diverse che permettono il miglior abbinamento possibile con maniglie e pomoli esistenti.

Feritoie entrata chiave da 3,5 mm o 5 mm (aggiungere lettera **D** al codice).
Disponibili con fissaggi M6 oppure M8 (art.9411...M8), allo stesso prezzo.

94.11625/45

solo Defender®



94.11725/45

con mostrina 95.402



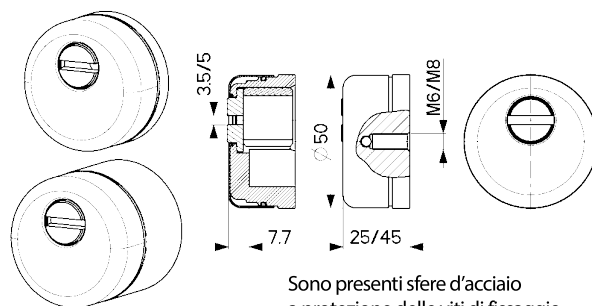
DEFENDER® è un marchio registrato MOTTURA

94.11625/725 94.11645/745

Versione	9411625 Solo Defender	9411725 Defender + mostrina	Versione	9411645 Solo Defender	9411745 Defender + mostrina
Finitura			Finitura		
Ottone			Ottone		
Nero			Nero		
Cromata			Cromata		
Cromato sat.			Cromato sat.		
Dorato			Dorato		
Anod. Argento			Anod. Argento		
Bronzato			Bronzato		
PVD Oro			PVD Oro		

Defender® BASIC Ø 50 altezza mm 25
Protezione su entrata chiave mm 6
con feritoia entrata chiave mm 3,5/5
Disponibili con fori M6 oppure M8
specificare nell'ordine.
Abbinare mostrina esterna
art. 95301 oppure 95308/95402
Conf. da 5 pezzi

Defender® BASIC Ø 50 altezza mm 45
Protezione su entrata chiave mm 6
con feritoia entrata chiave mm 3,5/5
Disponibili con fori M6 oppure M8
specificare nell'ordine.
Abbinare mostrina esterna
art. 95301 oppure 95308/95402
Conf. da 5 pezzi



Sono presenti sfere d'acciaio a protezione delle viti di fissaggio

