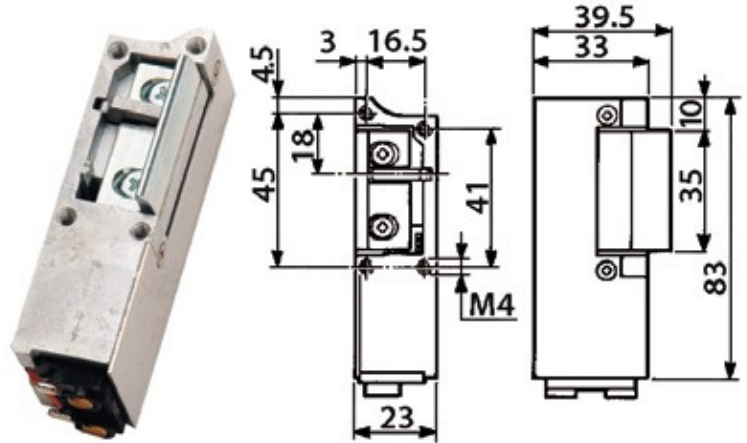


# 94.061



Riscontro elettrico  
con leva di sbloccaggio per disinnesto  
temporaneo (fermo a giorno)  
Congegno automatico antichiusura  
(antiripetitore)  
Alimentazione: 12V C.A.  
(trasformatore 25 VA)  
L'articolo viene fornito destro o sinistro  
(specificare nell'ordine)



VERS.DX