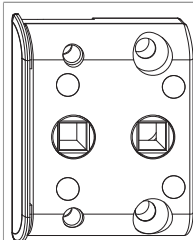




## 102233 - Scatola comando per coprifascetta E-6 A12 AB18 sc.13 argento con quadro

### Disegni tecnici



					<b>No</b>
argento	A12 AB18 sc.13		-6	20	102233 <sup>1)</sup>

<sup>1)</sup> Disponibile su richiesta per finestre PVC

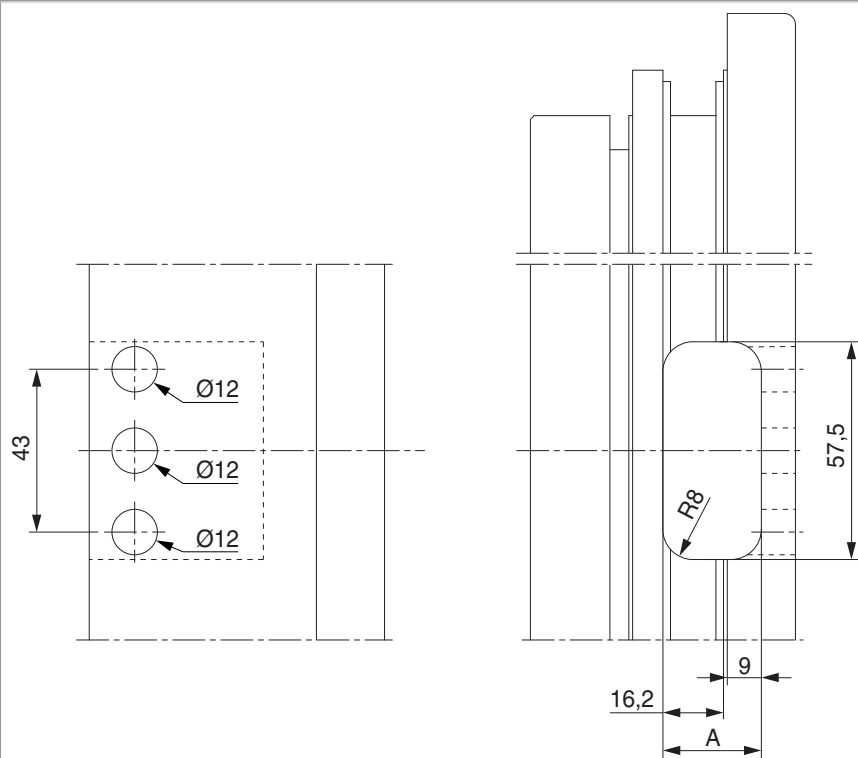
### Dime

						<b>No</b>
Dima fresa per scatola comando coprifascetta	legno	fresa 16/anello 27/punta D=12mm	scost.13	A12/AB18 + A12/AB20	1	206581



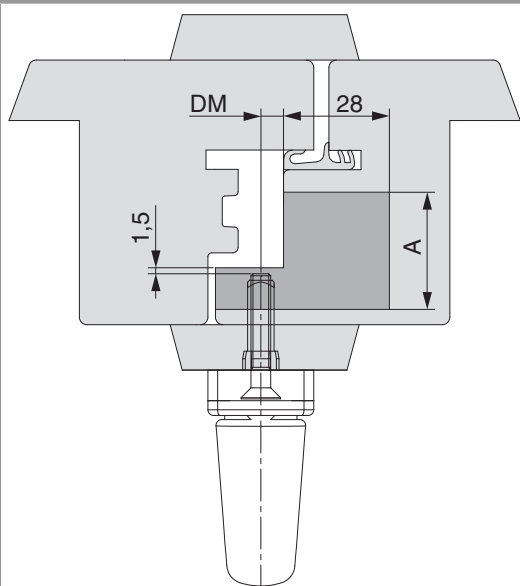
# 102233 - Scatola comando per coprifascetta E-6 A12 AB18 sc.13 argento con quadro

## Schema foro e fresata



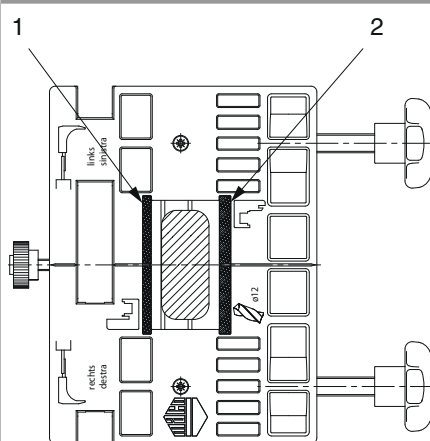
A: Larghezza fresata

## Sezioni profilo



A: Larghezza fresata

## Arresti intercambiabili

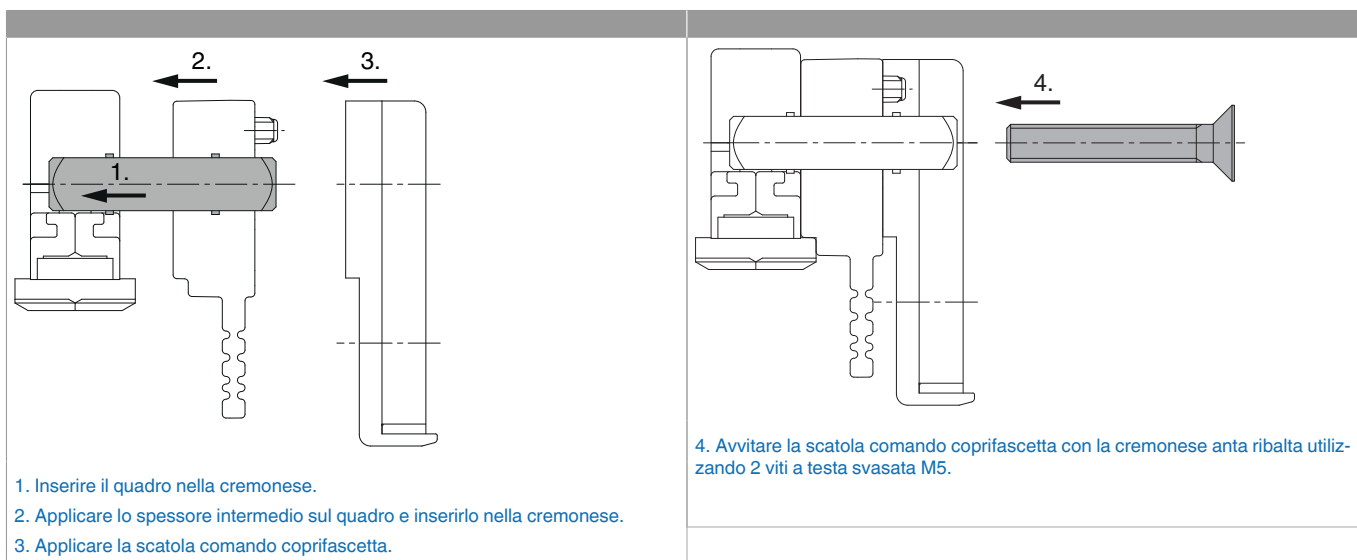




## 102233 - Scatola comando per coprifascetta E-6 A12 AB18 sc.13 argento con quadro

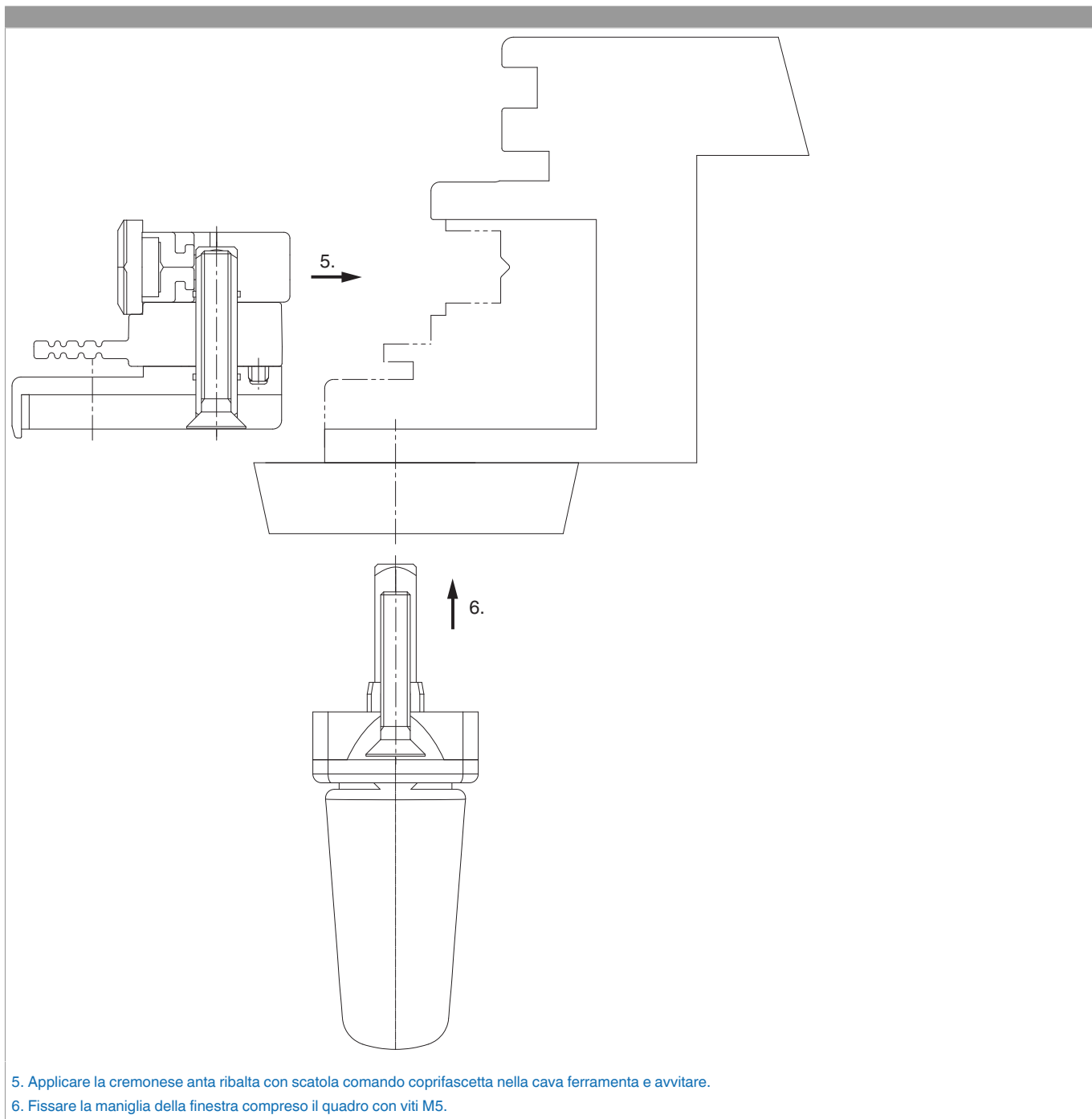
Tabella profili								
Profilo			Guarnizio- ne in battuta	Larghez- za fresata  A	Arresti inter- cambiabili		Spessore intermedio	
L	B	Sco- st.			1	2	Spes- sore	Codice articolo
12	18	13	senza	31	X	-	6	360220
12	18	13	piccolo	35,5	-	-	11	356970
12	18	13	grande	35,5	-	-	11	43509

### Montaggio





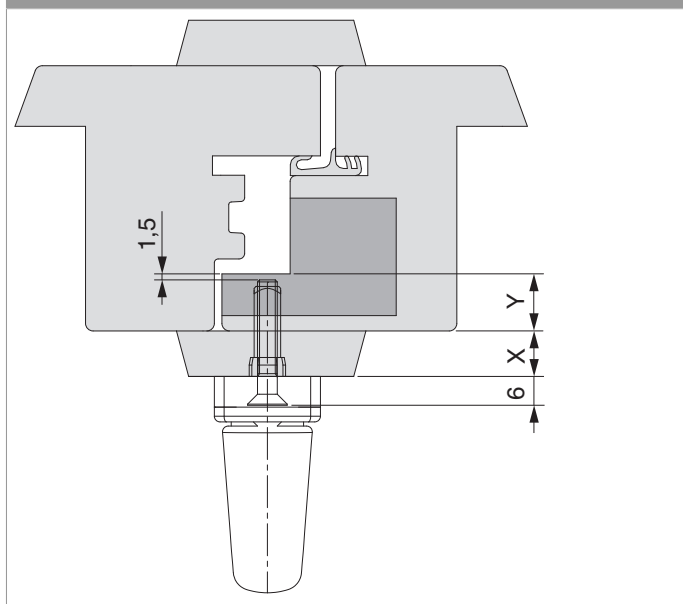
102233 - Scatola comando per coprifascetta E-6 A12 AB18  
sc.13 argento con quadro





## 102233 - Scatola comando per coprifascetta E-6 A12 AB18 sc.13 argento con quadro

Fissaggio della maniglia: lunghezza delle viti e dei perni



Calcolo della lunghezza del quadro per maniglia con quadro

+ Listello battuta X

+ Battuta Y

- 1,5 mm \_\_\_\_\_

= Lunghezza perno sporgente

Calcolo della lunghezza del quadro per maniglia senza quadro

Quadro nella maniglia: 26 mm

+ Listello battuta X

+ Battuta Y

- 1,5 mm

\_\_\_\_\_

= Totale lunghezza quadro

Calcolo della lunghezza della vite di fissaggio della maniglia

Maniglia: 6 mm

+ Listello battuta X

+ Battuta Y

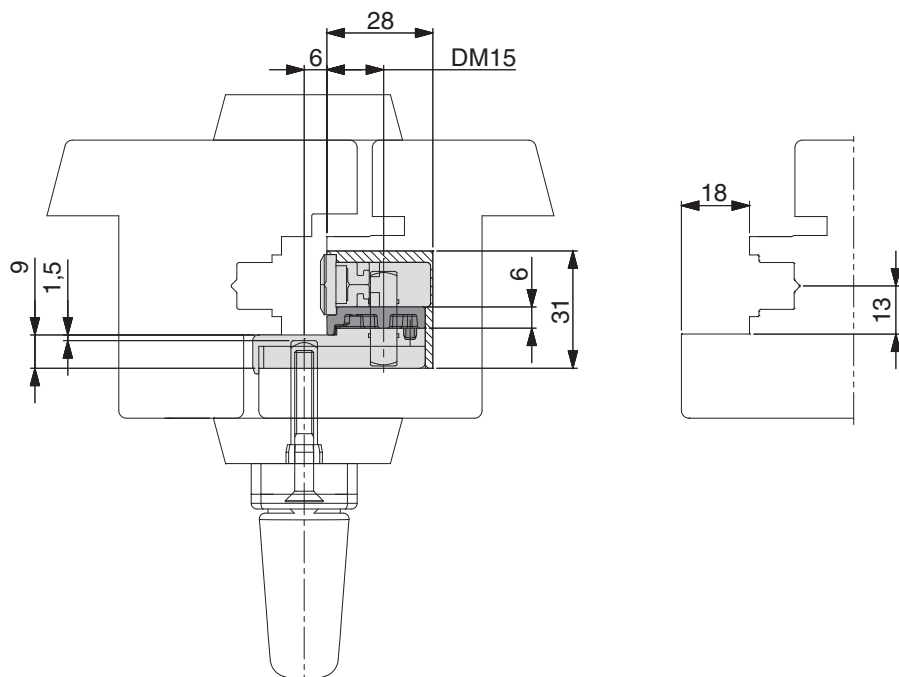
- 1,5 mm \_\_\_\_\_

= Lunghezza delle viti



## 102233 - Scatola comando per coprifascetta E-6 A12 AB18 sc.13 argento con quadro

Disegno di montaggio profilo A12/AB18/sc. 13 senza guarnizione in battuta



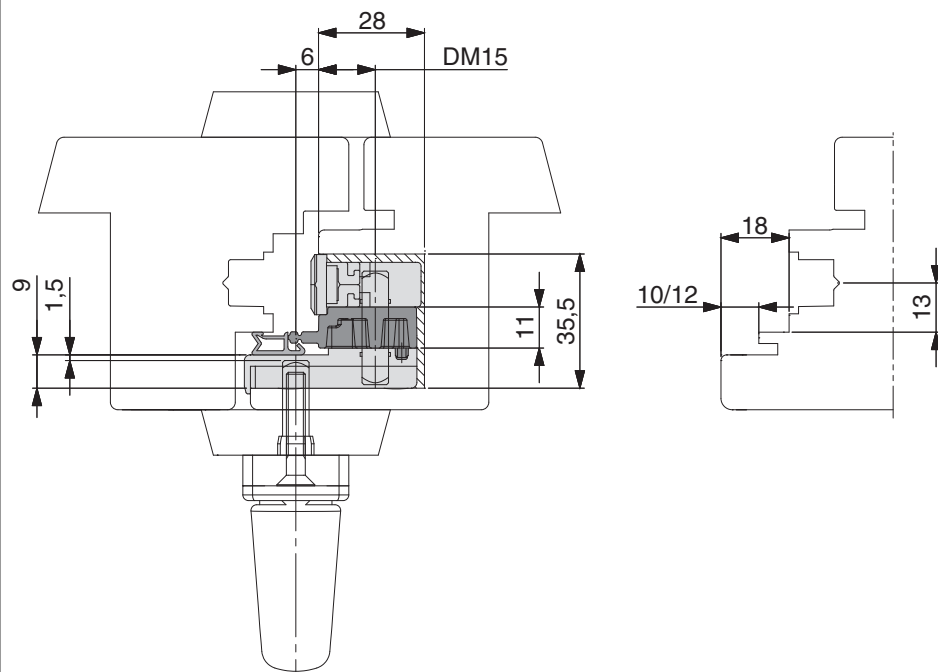
Distinta pezzi profilo A12/AB18/sc. 13 senza guarnizione in battuta

Termine	Lun- ghezza	Codice articolo	Contenuto	Pezzi ag- giuntivi
	mm		Pezzi	Pezzi
Scatola comando per coprifa- scetta	-	102233	1	-
Quadro cremonese	25	32412	1	-
Viti per fissaggio della cremone- se M5 x	25	44020	2	-
Spessore intermedio	-	360220	-	1



## 102233 - Scatola comando per coprifascetta E-6 A12 AB18 sc.13 argento con quadro

Disegno di montaggio profilo A12/AB18/sc. 13 con guarnizione in battuta piccola



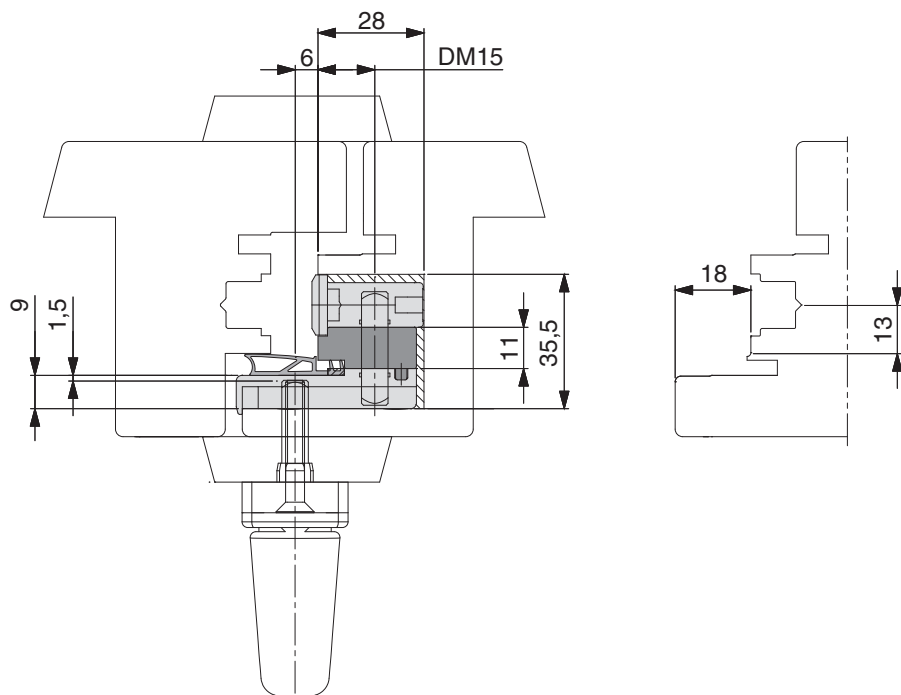
Distinta pezzi profilo A12/AB18/sc. 13 con guarnizione in battuta piccola

Termine	Lun- ghezza	Codice articolo	Contenuto	Pezzi ag- giuntivi
	mm		Pezzi	Pezzi
Scatola comando per coprifa- scetta	-	102233	1	-
Quadro cremonese	30	93228	2	-
Viti per fissaggio della cremone- se M5 x	30	43544	2	-
Spessore intermedio	-	356970	-	1



## 102233 - Scatola comando per coprifascetta E-6 A12 AB18 sc.13 argento con quadro

Disegno di montaggio profilo A12/AB18/sc. 13 con guarnizione in battuta lunga



Distinta pezzi profilo A12/AB18/sc. 13 con guarnizione in battuta lunga, distanza cava ferramenta 1 mm

Termine	Lun- ghezza	Codice articolo	Contenuto	Pezzi ag- giuntivi
	mm		Pezzi	Pezzi
Scatola comando per coprifa- scetta	-	102233	1	-
Quadro cremonese	30	93228	1	-
Viti per fissaggio della cremone- se M5 x	30	43544	2	-
Spessore intermedio	-	43509	-	1