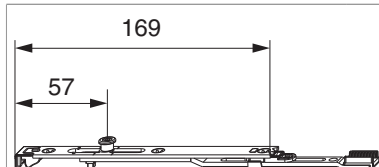






## 205644 - Terminale per cremonese MM AE inferiore con 1 fungo argento

### Disegni tecnici




		L			Nº
argento	inferiore con 1 fungo	169	1.701 - 2.450	20	205644 <sup>1) 2)</sup>

<sup>1)</sup> Utilizzabile per cremonesi con tacca (marcatura) a 170 mm.

<sup>2)</sup> Da impiegare per finestre antieffrazione realizzate in conformità a EN 1627.

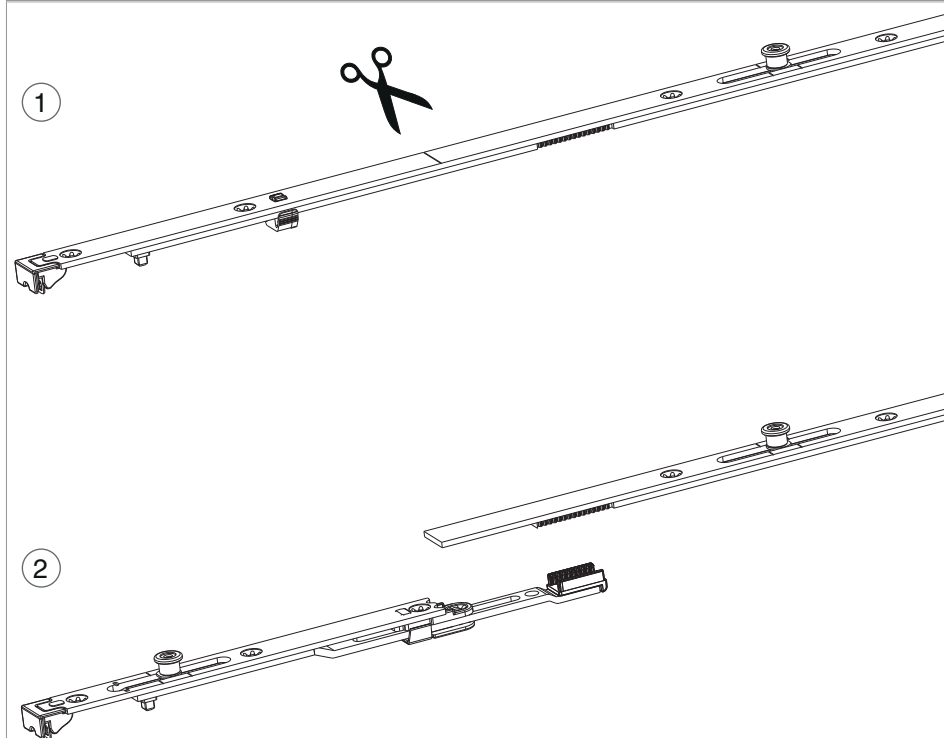
### Tabella posizionamento viti

Nº		1	2	3	4	
205644	4	18,5	91,5	162	177	

### Tabella punti di chiusura

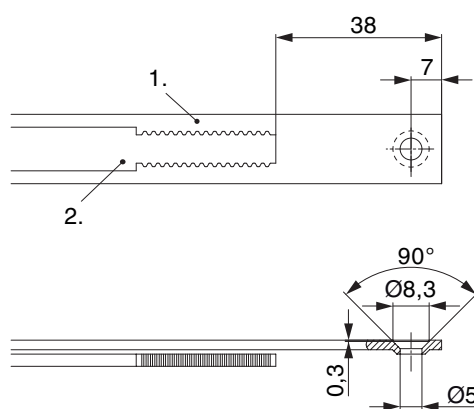
Nº		Z1	
205644	1	57	

## Collegamento prolunga antieffrazione



Tagliare la cremonese con lunghezza più di 1700 e aggiungere il terminale antieffrazione.

## Schema di tranciatura



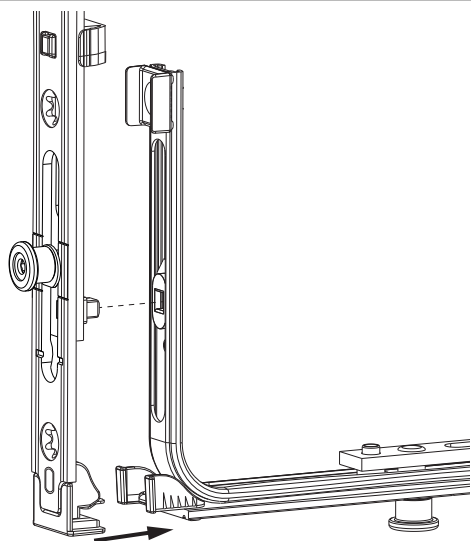
• Consigliamo di trattare il taglio dei componenti TRICOAT-PLUS con la vernice di ritocco TRICOAT-PLUS (cod. 358440).

1. Frontale

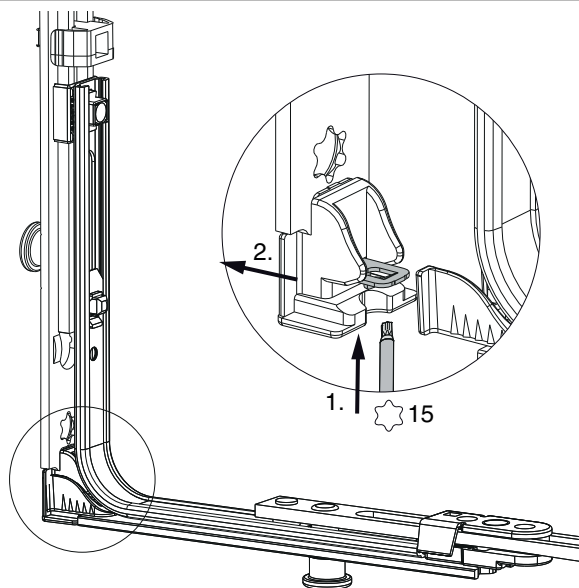
2. Asta mobile

### Collegamento a clips antieffrazione

Agganciare collegamenta a clips



Sganciare collegamento clips



## Regolazione pressione

Fungo e nottolino

