

354675 - Copertura bandella forcice ad angolo DT130/160 parte anta F5 marrone

Disegni tecnici

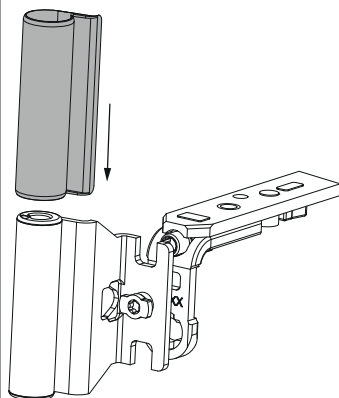


			Nº
F5 marrone	colorato	100	354675

Avvertenze d'utilizzo

- Si può utilizzare la copertura per la bandella per intonarsi al colore della finestra.
- È possibile fornire i colori seconda una tabella articoli o secondo i colori RAL. I colori RAL possono essere ordinati compilando l'apposito modulo.

Montaggio



- Inserire la copertura da sopra prima di agganciare la forcice nel supporto forcice.
- Per estrarre la copertura dalla bandella tirarla verso l'alto o il basso.