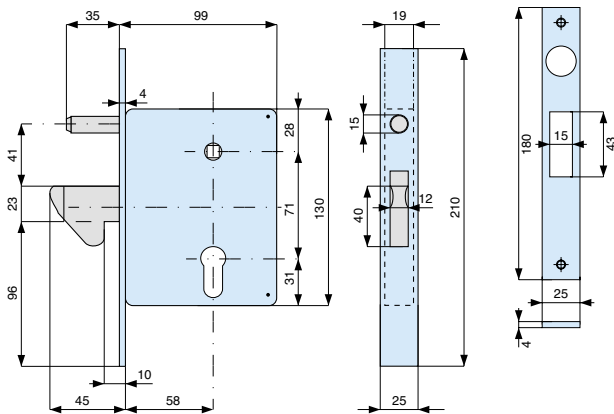



Gancio sporgente in acciaio zincato - completa di contropiastra 065

Zinc plated steel hook bolt - provided with striking plate 065

■ mm. 8

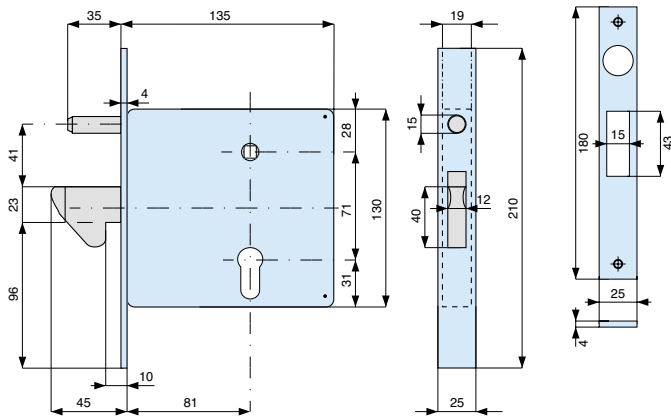



con cilindro with cylinder	frontale forend	codice code ENT	euro
015.56.0			
	acciaio zincato zinc plated steel	566580 000	2 24
senza cilindro without cylinder	acciaio zincato zinc plated steel	566580 001	2 24

Gancio sporgente in acciaio zincato - completa di contropiastra 065

Zinc plated steel hook bolt - provided with striking plate 065

■ mm. 8



con cilindro with cylinder	frontale forend	codice code ENT	euro
015.56.0			
	acciaio zincato zinc plated steel	568810 000	2 24
senza cilindro without cylinder	acciaio zincato zinc plated steel	568810 001	2 24