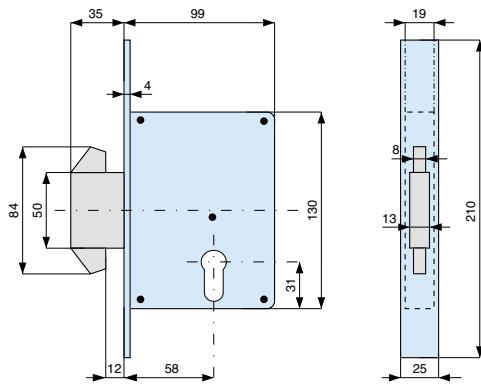


Doppio gancio rientrante in ottone - 3 mandate
Brass double re-entering hook bolt - 3 throws



con cilindro
with cylinder

frontale
forend

codice code
ENT

euro

015.56.0

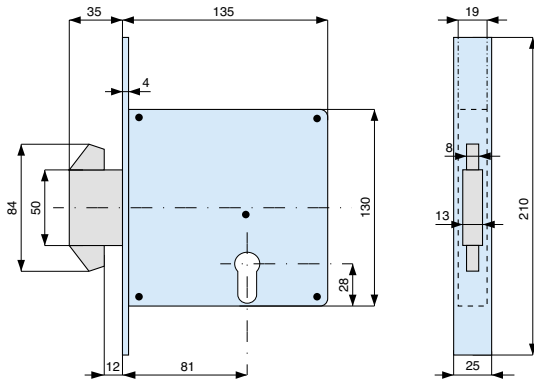


acciaio zincato
zinc plated steel

561580 000

2 24

Doppio gancio rientrante in ottone - 3 mandate
Brass double re-entering hook bolt - 3 throws



con cilindro
with cylinder

frontale
forend

codice code
ENT

euro

015.56.0



acciaio zincato
zinc plated steel

562810 000

2 24