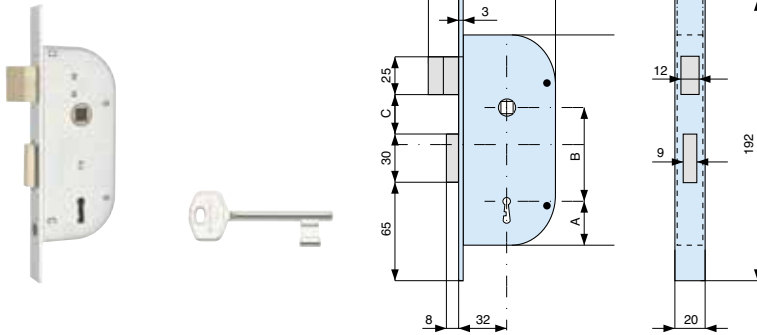


2 mandate e scrocco con 1 chiave K01 - catenacci in ottone
 2 throws and latch bolt with 1 key K01 - brass deadbolts

■ mm. 8

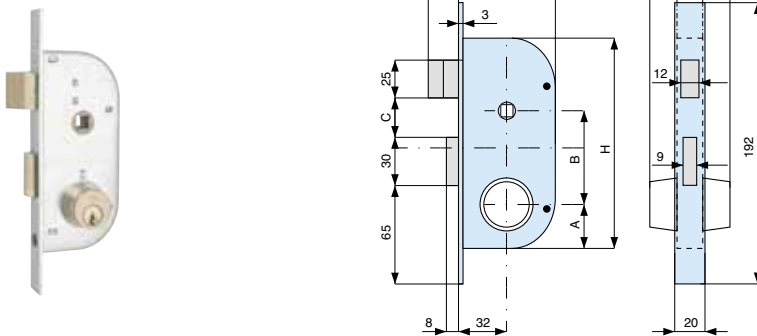


frontale forend	codice code ENT	euro		
acciaio zincato zinc plated steel	145320 001	4	68	
	145324 001	4	68	

	H	A	B	C
145320	139	29	62	29
145324	147	30	68	36

2 mandate e scrocco - catenacci in ottone
 2 throws and latch bolt - brass deadbolts

■ mm. 8

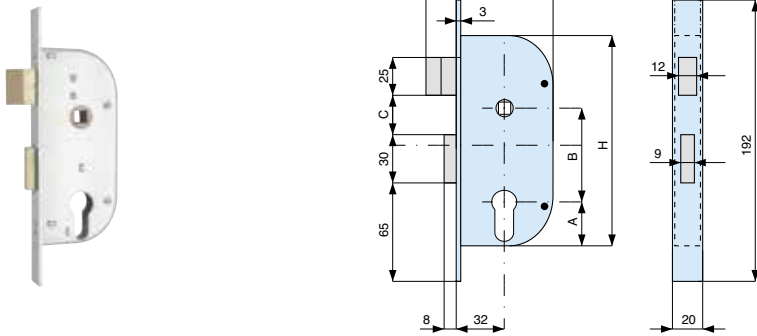


con cilindro with cylinder	frontale forend	codice code ENT	euro		
013.20.0	acciaio zincato zinc plated steel	147320 000	2	50	
		147324 000	2	50	

	H	A	B	C
147320	139	33	58	29
147324	147	34	64	36

2 mandate e scrocco - catenacci in ottone
 2 throws and latch bolt - brass deadbolts

■ mm. 8

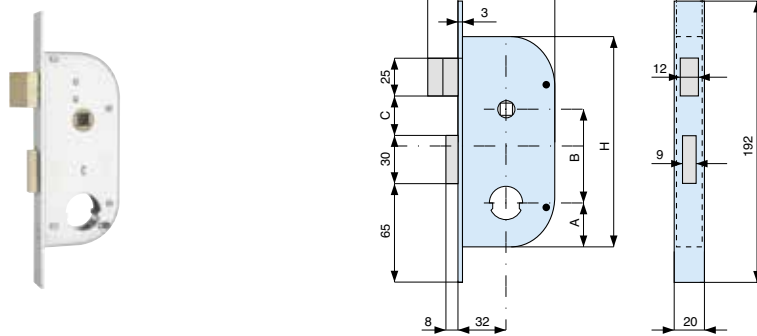


con cilindro with cylinder	frontale forend	codice code ENT	euro		
015.56.0		acciaio zincato zinc plated steel	148320 000	2	50
		148324 000	2	50	
		148325 000	2	50	
senza cilindro without cylinder	acciaio zincato zinc plated steel	148320 001	2	50	
		148324 001	2	50	
		148325 001	2	50	

	H	A	B	C
148320	139	29	62	29
148324	147	30	68	36
148325	160	31	77	46

2 mandate e scrocco - catenacci in ottone
 2 throws and latch bolt - brass deadbolts

■ mm. 8



con cilindro with cylinder	frontale forend	codice code ENT	euro		
019.56.0		acciaio zincato zinc plated steel	149320 000	2	50
		149324 000	2	50	
020.52.0		acciaio zincato zinc plated steel	149322 000	2	50
		149326 000	2	50	

	H	A	B	C
149320	139	25	66	29
149322	139	29	62	29
149324	147	26	72	36
149326	147	30	68	36

