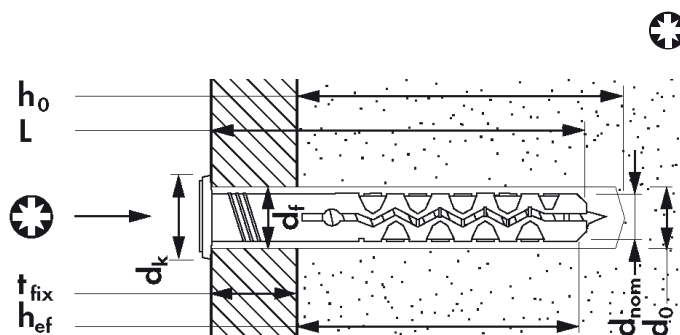




MNA-Z Tassello a battuta con collare piatto



Materiale da costruzione



Calcestruzzo C20/25



Mattone pieno



Mattone pieno in
pietra arenaria



Mattone forato



Pietra naturale

Certificazioni



Qualità Nylon
PA6



Zona d'espansione



La maggiorata lunghezza della zona d'espansione garantisce un'ottima tenuta.

Testa della vite rinforzata



Permette un'alta resistenza alla percussione e una maggiore resistenza agli sforzi di taglio.

Filettospeciale

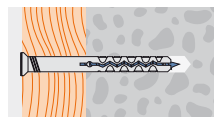


Consente l'inserimento a percussione ed un facile svitamento.

Caratteristiche

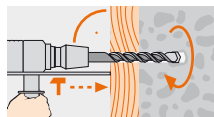
- Installazione facile e veloce
- Acciaio inox per applicazioni all'esterno
- Tasselli prodotti con materie di primissima scelta, poliammide PA6
- Fissaggio passante

Applicazioni

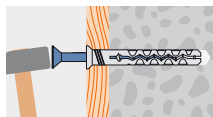


- costruzioni in legno
- battiscopa
- strutture di carpenteria
- serramenti e profili

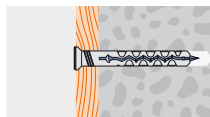
Montaggio



Forare



Inserire il tassello a percussione





MNA-Z Tassello a battuta con collare piatto



Tipo	5 x 25 / 2				5 x 30 / 5				5 x 40 / 15				5 x 50 / 25				6 x 35 / 5				6 x 40 / 10				6 x 50 / 20				6 x 60 / 30				6 x 70 / 40				6 x 80 / 50				8 x 50 / 10				8 x 60 / 20				8 x 80 / 40				8 x 100 / 60				8 x 120 / 80				8 x 140 / 100			
Ø Tassello e foro mm d_{nom}	5																6																8																															
Lungh. tassello mm L	25	30	40	50	35	40	50	60	70	80	50	60	80	100	120	140	25	30	40	50	35	40	50	60	70	80	50	60	80	100	120	140	25	30	40	50	35	40	50	60	70	80	50	60	80	100	120	140																
Ø Collare mm d_c	8																12																15																															
Spessore utile mm t_{fix}	2	5	15	25	5	10	20	30	40	50	10	20	40	60	80	100	2	5	15	25	5	10	20	30	40	50	10	20	40	60	80	100	2	5	15	25	5	10	20	30	40	50	10	20	40	60	80	100																
Profondità foro mm h_o	30																35																50																															
Profondità min. di inserimento mm h_{ef}	25																30																40																															
Impronta	PZ2																PZ3																																															
Diametro del foro nel particolare da fissare mm d_f	5																6																8																															
Calcestruzzo C20/25, carico a trazione (kN)	0.25																0.3																0.4																															
Mattone pieno, trazione (kN)	0.2																0.25																0.3																															
Pietra calcarea, trazione (kN)	0.15																0.2																0.25																															
Pezzi per confezione	100																100																100																															
Pezzi per imballo	2400				1800				1200				900				600				2400				1800				1200				900				600																											
Quantità per bancale	144000				108000				72000				54000				36000				144000				108000				72000				54000				36000																											
Codice articolo	1122502Z	1122503Z	1122504Z	1122505Z	1122603Z	1122604Z	1122605Z	1122606Z	1122607Z	1122608Z	1122805Z	1122806Z	1122808Z	1122810Z	1122812Z	1122814Z	1122502Z	1122503Z	1122504Z	1122505Z	1122603Z	1122604Z	1122605Z	1122606Z	1122607Z	1122608Z	1122805Z	1122806Z	1122808Z	1122810Z	1122812Z	1122814Z	1122502Z	1122503Z	1122504Z	1122505Z	1122603Z	1122604Z	1122605Z	1122606Z	1122607Z	1122608Z	1122805Z	1122806Z	1122808Z	1122810Z	1122812Z	1122814Z																

Coefficiente di sicurezza $5 / 1 \text{ kN} \approx 100 \text{ kg}$