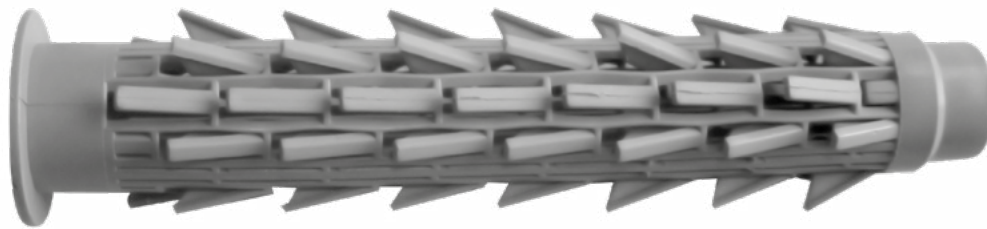


MSH-Plus

Tassello a rete universale

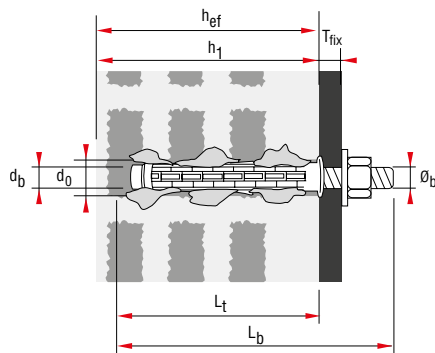
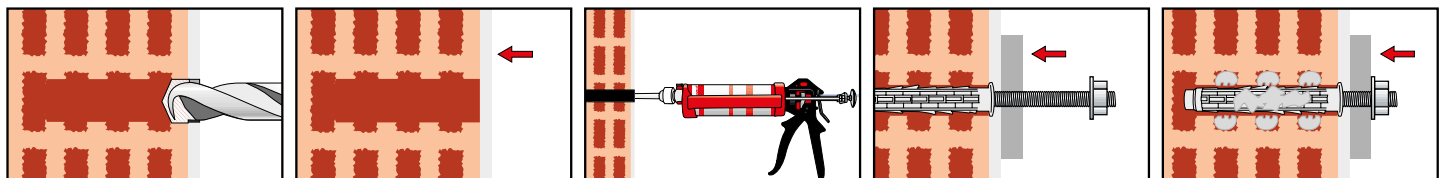
Data ultimo aggiornamento: 27/07/2021 - Revisione n°: 00/2021



CARATTERISTICHE:

- Tassello in materiale plastico con alette esterne antirotazione/antisfilamento
- Per applicazioni di barre filettate con ancorante chimico su muratura forata

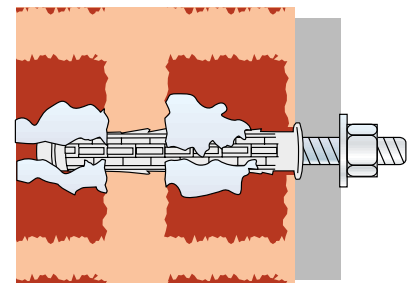
CONSIGLI PER L'UTILIZZO: Si raccomanda un'adeguata pulizia del foro prima di eseguire l'installazione.



L_t = Lunghezza tassello
 L_b = Lunghezza barra
 d_o = Diametro foro
 d_b = Diametro interno bussola
 h_1 = Profondità minima del foro
 h_2 = Profondità massima del foro
 h_{ef} = Profondità effettiva dell'ancoraggio
 \varnothing_b = Diametro barra
 T_{fix} = Spessore fissabile

Calcolo della lunghezza della barra:
 $L_b = L_t + T_{fix}$

Esempio di applicazione



Art.	d_o mm	L_t mm	h_1 mm	h_{ef} mm	\varnothing_b mm
7711308	14	100	110	100	M8-M10
7711510	16	100	110	100	M8-M12

Cod. Articolo	Descrizione	EAN Articolo	EAN Cartone	Pz x Ct	Pz x Imb
7711308	M8-M10 13x100 mm	7610634127207	7610634127313	20	200
7711510	M8-M12 15x100 mm	7610634127429	7610634127535	20	200