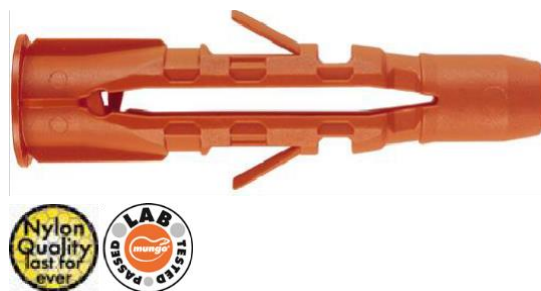


MU Tassello universale in Nylon

Tassello in nylon realizzato in poliammide PA 6 di alta qualità per l'uso in applicazioni a parete cava o in muratura cava

Possibile combinazione con viti per legno e viti per truciolare.



1 SPECIFICHE DELL'USO PREVISTO

Caratteristiche:

- Realizzato in poliammide PA6 di alta qualità
- Applicazioni interne ed esterne
- Assorbimento acustico (Poliammide PA 6 assorbe trasmissioni sonore tra unità di costruzione e materiale da costruzione
- Preinstallazione o fissaggio passante
- Adatto per l'uso nella maggior parte dei tipi di materiali da costruzione, soprattutto nei materiali da costruzione cavi

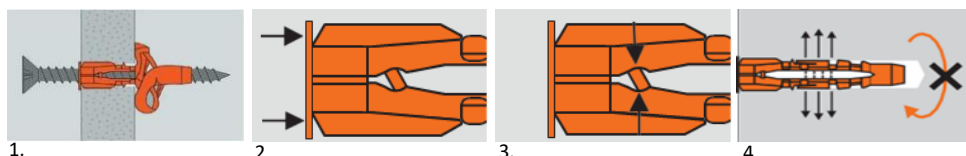
Materiali di base:

- Cartongesso
- Truciolare
- Mattone cavo in argilla
- Mattone cavo in silicato di calcio

Applicazioni:

- Quadri, lampade
- Lavorazione del legno
- Installazione sanitaria
- Profili, supporti
- Sottostrutture
- Interruttori elettrici
- Rotaie

2 CARATTERISTICHE

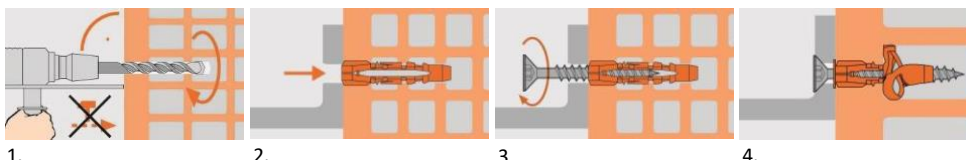


Caratteristiche:

1. Applicazione multifunzionale - L'effetto nodo del corpo del tassello garantisce un'ottima resistenza nei materiali (cavi vuoti),
2. Possibilità di fissaggio frontale e passante - Il distacco automatico del collare rende il tassello multifunzionale,
3. Protezione antiurto - Previene l'espansione prematura durante l'installazione,
4. Autoespandente - impedisce la rotazione nel foro.

3 ISTRUZIONI PER L'INSTALLAZIONE

Guida grafica di installazione per MU Multi Plug Nylon



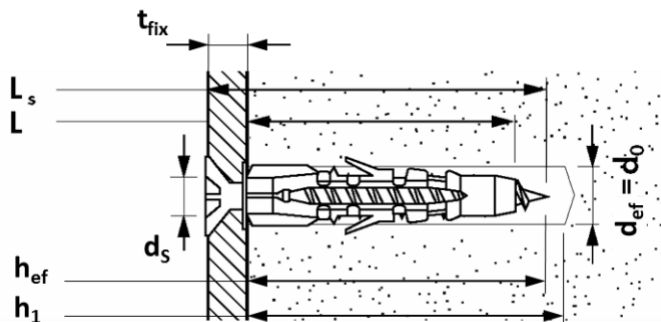
1. Eseguire il foro con la perforazione a rotazione (non è consentita la perforazione a martello nel mattone cavo),
2. Mettere in posizione il tassello MU e l'oggetto da fissare (fissaggio frontale o passante), fissare l'oggetto con una vite,
3. Stringere il fissaggio fino a quando il nodo si forma in cavità.
4. Serrare il fissaggio fino a quando il nodo si forma nella cavità

4 DATI DI INSTALLAZIONE

Parametri di installazione per Mungo MU

Parametri di installazione per Mungo MU

MU Nylon Dimensione della spina		6	6	8	10	12	14
Lunghezza del tassello	L [mm]	35	45	50	60	70	75
Diametro esterno	d0 [mm]	6	6	8	10	12	14
Dati di installazione							
Diametro del foro nel substrato	def [mm]	6	6	8	10	12	14
Profondità del foro	h1 [mm]	45	55	65	75	90	100
Diametro della vite	ds [mm]	3-4	3-4	4,5-6	6-8	8-10	10-12
Profondità effettiva di ancoraggio della vite	hef [mm]	40	50	55	70	80	85
Lunghezza totale della vite	ls [mm]	40+fis sazion e	50+fis so	55+tfi x	70+tfi x	80+fis sazion e	85+fis sazion e



5 DATI DI BASE SULLE PRESTAZIONI

Dati di prestazione di base per MU con fattore di sicurezza 5

Resistenza alla tensione raccomandata per MU Multi Plug Nylon

MU Nylon Dimensione della spina		6	6	8	10	12	14
Lunghezza del tassello	L [mm]	35	45	50	60	70	75
Resistenza alla tensione raccomandata							
Mattone cavo in argilla	Nrec [kN]	0.2	0.3	0.4	0.6	0.8	
Cartongesso	Nrec [kN]	0.15 ¹⁾	0.18 ¹⁾	0.2 ¹⁾	- —	- —	
Truciolare	Nrec [kN]	0.4 ¹⁾	0.45 ¹⁾	0.6 ¹⁾	- —	- —	

6 AVVISO IMPORTANTE

I valori in questo documento sono valutati solo per Mungo MU Multi Plug Nylon. Nella resistenza raccomandata si considera il fattore di sicurezza parziale $\gamma = 5$. Per la combinazione di carichi di trazione, carichi di taglio, momenti flettenti e distanze ridotte dai bordi o spaziature (gruppi di ancoraggio) i valori indicati devono essere ridotti. I dati devono essere controllati dall'utente sotto la responsabilità di un ingegnere esperto in ancoraggi. Questo per assicurare che non ci siano errori e che tutti i dati siano completi e accurati e che siano conformi a tutte le regole e i regolamenti per le condizioni e le applicazioni reali.

1)

Vite per truciolare diametro max.

I valori di cui sopra si riferiscono a un diametro massimo della vite