

M85

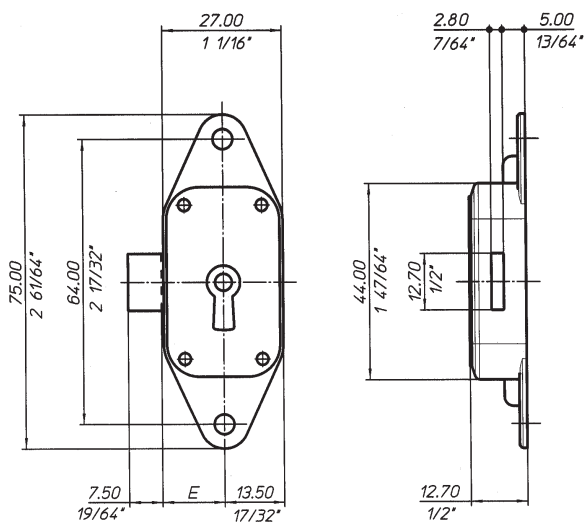
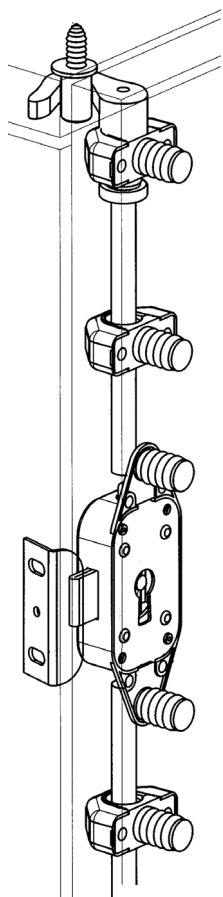
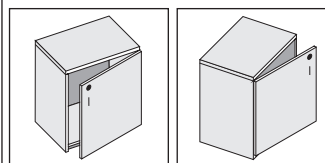
SERRATURA DA APPLICARE SCREW-ON LOCK

SERIE
M

M85	M85	M85		
	FISSAGGIO	FIXING		
	A vite	Screw-on		
A	A pressione	Press-on		
	SCATOLA IN ZAMA	DIE CAST BODY		
N	Nichelato	Nickel plated		
OA	Ottone antico	Antique brass		
OT	Ottonato	Brass plated		
	FUNZIONAMENTO	OPERATION		
	Rotazione 360° (2 uscite chiave)	Rotating 360° (2 key pulls)		
	CHIAVE	KEY		
	Senza chiave	Without key		
	ENTRATA	BACKSET		
	"E"	"E"	Peso di 1 pz	Weight of 1's
15	mm 15	mm 15	g 47,6	g 47,6
20	mm 20	mm 20	g 48,9	g 48,9
	APPLICAZIONI	APPLICATIONS		
	Antina destra	R/H door		
S	Antina sinistra	L/H door		
	ACCESSORI	ACCESSORIES		
	Senza accessori	Without accessories		
	CONFEZIONI	PACKAGING		
	Commercio 20 pz	Boxed in 20's		
I	Industria 200 pz	Bulk in 200's		

ACCESS. COMPLEMENTARI
vedi serie O85

COMPLEM. ACCESSORIES
see series O85

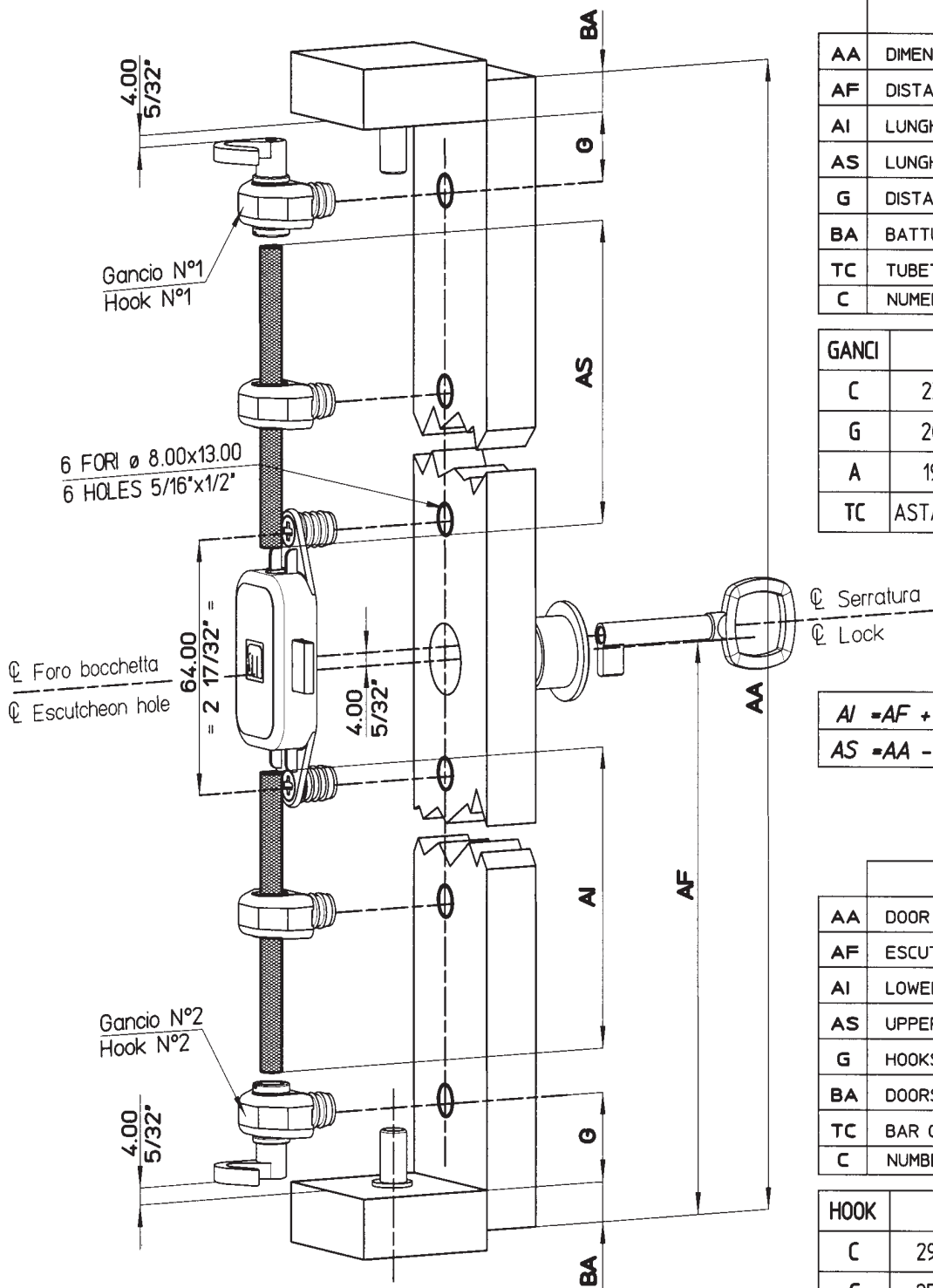


E	15	20
EFFETTIVA	14.00	19.00
ACTUAL LENGTH	9/16"	3/4"

Schema di montaggio art. 85

Assembling plan for art. 85

SERIE
M



	DESCRIZIONE	
AA	DIMENSIONE ANTA	
AF	DISTANZA FORO BOCCHETTA	
AI	LUNGHEZZA ASTA INFERIORE	
AS	LUNGHEZZA ASTA SUPERIORE	
G	DISTANZA GANCI	
BA	BATTUTA ANTA	
TC	TUBETTO COPRIASTA	
C	NUMERO FISSO	

GANCI	872	855-875-877
C	23.00	23.00
G	20.00 ± 0.5	23.50 ± 0.5
A	19.00 $\begin{smallmatrix} 0 \\ -0.5 \end{smallmatrix}$	18.00 ± 0.5
TC	ASTA-28mm	ASTA-32mm

$$AI = AF + 4 (5/32") - BA - C$$

$$AS = AA - AF - 4 (5/32") - BA - C$$

	DESCRIPTION	
AA	DOOR SIZE	
AF	ESCUTCHEON HOLE DISTANCE	
AI	LOWER BAR LENGTH	
AS	UPPER BAR LENGTH	
G	HOOKS DISTANCE	
BA	DOORSTOP	
TC	BAR COVER	
C	NUMBER FIXED	

HOOK	872	855-875-877
C	29/32"	29/32"
G	25/32" ± 0.02 "	59/64" ± 0.02 "
A	3/4" $\begin{smallmatrix} 0 \\ -0.02 \end{smallmatrix}$	45/64" ± 0.02 "
TC	BAR-1 7/64"	BAR-1 1/4"

