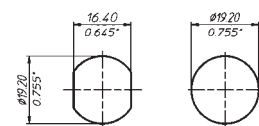
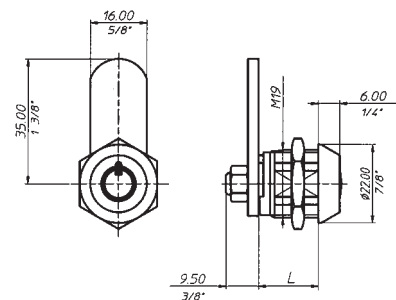
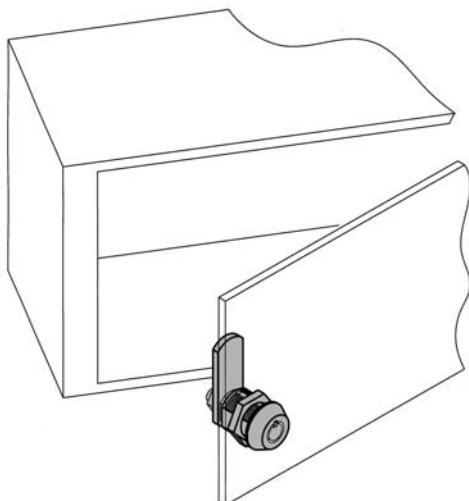


3351	3351						
	CILINDRO				CYLINDER		
16	16	mm16	g	92,72	mm 16	ozs	3,27
21	21	mm 21	g	98,87	mm 21	ozs	3,49
26	26	mm 26	g	103,82	mm 26	ozs	3,66
31	31	mm 31	g	108,78	mm 31	ozs	3,84
	FUNZIONAMENTO				OPERATION		
9D	90°DS	Rotazione 90° Ds			Rotating 90° R		
9S	90°SN	Rotazione 90° Sn			Rotating 90° L		
18	180°	Rotazione 180° Ds e Sn			Rotating 180° Right and Left		
	USCITA CHIAVE				KEY PULL		
2	2U	2 uscite chiave			2 key pull		
1	1U	1 uscita chiave			1 key pull		
	CIFRATURE				KEY-CHANGES		
		Chiavi differenti (*)			Keyed differently (*)		
A	KA	Chiavi uguali			Keyed alike		
	CHIAVE				KEY		
		Art.1833 (2 pz)			Art.1833 (2 pcs)		
	FINITURE				FINISHES		
US26		Cromo lucido			Polished chrome		
	ACCESSORI COMPLEMENTARI				COMPLEM.ACCESSORIES		
		vedi pag. xx			see page xx		
	LEVETTE				CAMS		
		vedi pag.xx			see page xx		
		Standard A35			Standard A35		
L		Senza levetta			Without cam		
	CONFEZIONI				PACKAGING		
		Commercio 20 pz			Boxed in 20's		
I		Industria 100 pz			Bulk in 100's		

(*) 250.000 combinazioni

(*) 250.000 combinations



FORO PER METALLO HOLE FOR METAL
FORO PER LEGNO HOLE FOR WOOD

STANDARD	L	16	21	26	31
	EFFETTIVA ACTUAL LENGTH	17.00 43/64"	22.00 55/64"	27.00 1 1/16"	32.00 1 17/64"
MK	L		21	26	31
	EFFETTIVA ACTUAL LENGTH		22.00 55/64"	27.00 1 1/16"	32.00 1 17/64"

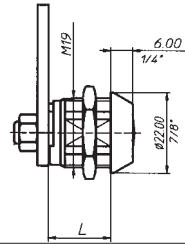


Rotazione levetta Art.3351

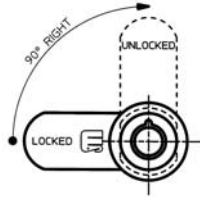
Movement of cam Art.3351

SERIE
33

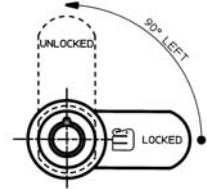
L		
Codice/Item	mm	inch
335116	16.00	5/8"
335121	21.00	13/16"
335126	26.00	1"
335131	31.00	1 7/32"



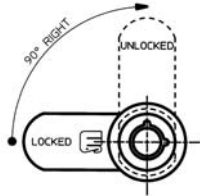
9D 90° Ds 90° Right
1 1 uscita chiave 1 key pull



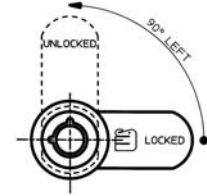
9S 90° Sn 90° Left
1 1 uscita chiave 1 key pull



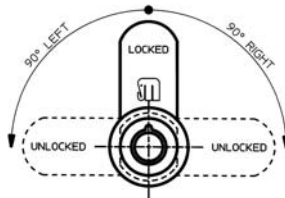
9D 90° Ds 90° Right
2 2 uscite chiave 2 key pull



9S 90° Sn 90° Left
2 2 uscite chiave 2 key pull

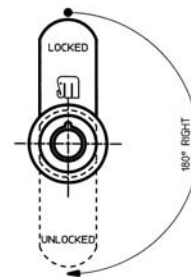
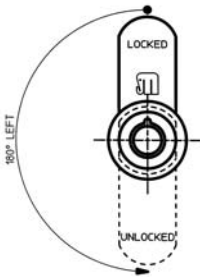


DS 90°Ds e 90°Sn 90°R and 90°L
1 1 uscita chiave 1 key pull



i solo mm. 16 only mm 16

18 180° 180°
1 1 uscita chiave 1 key pull



18 180° 180°
2 2 uscite chiave 2 key pull

