

2193

SERRATURA AD ASTE ROTANTI ESPAGNOLETTE LOCK

SERIE
21

2193

2193

SCATOLA IN RESINA

B Marrone
NE Nero
W Bianco

FUNZIONAMENTO

Rotazione 360° (2 uscite)

CILINDRO Ø 16,5 vedi pag 4
"L"

20 mm 20

CIFRATURE

vedi pag 7
KD chiavi differenti
KA chiavi uguali
X Gruppi di KA
M Chiave maestra

CHIAVE

Art.1804 (2 pz)

FINITURE

4 Ottone decapato US4
14 Ottone nichelato US14
BT Ottone brunito


ACCESSORI

1 ghiera art.1716

ACCESS. COMPLEMENTARI
vedi serie O85

CONFEZIONI

I Commercio 20 pz
Industria 100 pz

 Peso di un pz g 104,1

2193

PLASTIC BODY

Brown
Black
White

OPERATION

Rotating 360° (2 key pull)

CYLINDER Ø 21/32" see page 4
"L"
25/32"

KEY-CHANGES

see page 7
KD keyed differently
KA keyed alike
KA in groups
Master key

KEY

Art.1804 (2 pcs)

FINISHES

Pickled brass US4
Nickel plated brass US14
Browned plated brass

ACCESSORIES

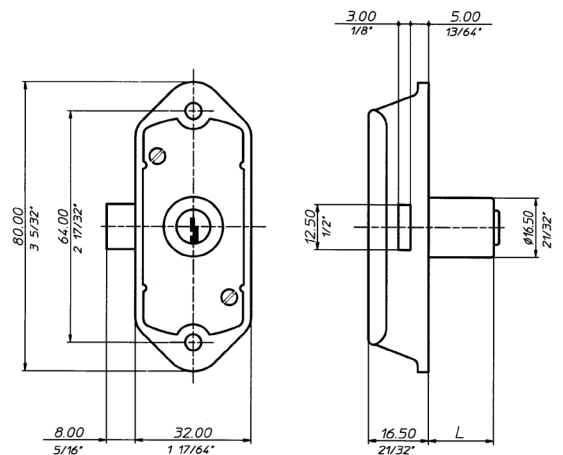
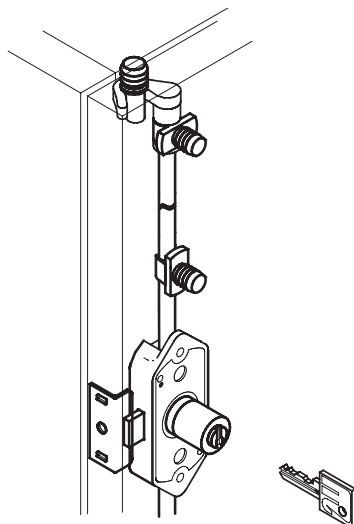
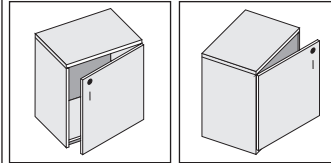
1 ring art.1716

COMPLEM. ACCESSORIES
see series O85

PACKAGING

Boxed in 20's
Bulk in 100's

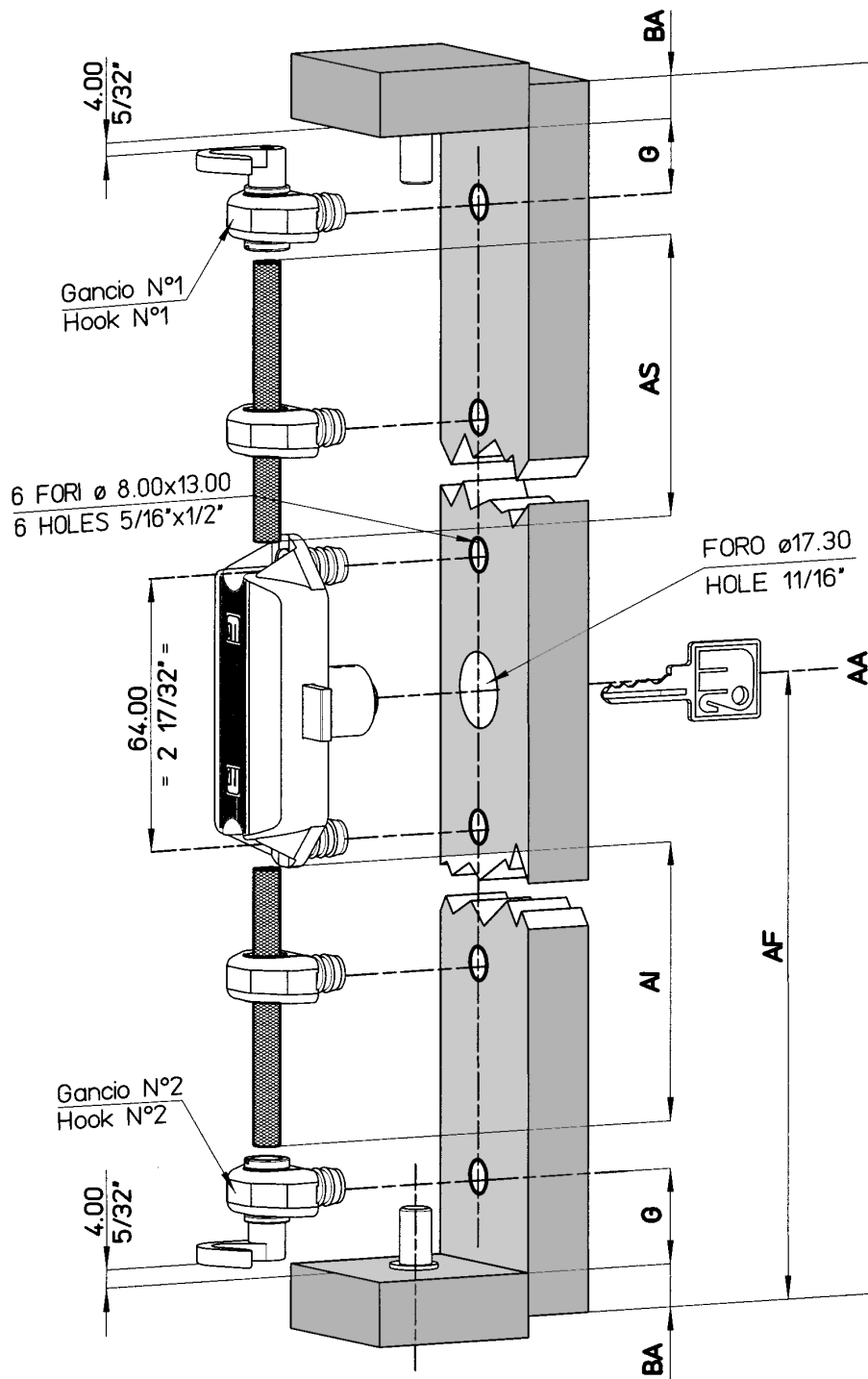
Weight of 1's ozs 3,67



Schema di montaggio Art. 2193

Mounting plan Art. 2193

SERIE
21



DESCRIZIONE	
AA	DIMENSIONE ANTA
AF	DISTANZA CILINDRO
AI	LUNGHEZZA ASTA INFERIORE
AS	LUNGHEZZA ASTA SUPERIORE
G	DISTANZA GANCI
BA	BATTUTA ANTA
TC	TUBETTO COPRIASTA
C	NUMERO FISSO

GANCI	872	855-875-877
C	25.00	26.00
G	20.00 ± 0.5	23.50 ± 0.5
A	19.00 $\begin{smallmatrix} 0 \\ -0.5 \end{smallmatrix}$	18.00 ± 0.5
TC	ASTA-36mm	ASTA-40mm

☞ Serratura
☞ Lock

$AI = AF - BA - C$
$AS = AA - AF - BA - C$

DESCRIPTION	
AA	DOOR SIZE
AF	CYLINDER DISTANCE
AI	LOWER BAR LENGTH
AS	UPPER BAR LENGTH
G	HOOKS DISTANCE
BA	DOORSTOP
TC	BAR COVER
C	NUMBER FIXED

HOOK	872	855-875-877
C	63/64"	1 1/32"
G	25/32" ± 0.02	59/64" ± 0.02
A	3/4" $\begin{smallmatrix} 0 \\ -0.02 \end{smallmatrix}$	45/64" ± 0.02
TC	BAR-1 27/64"	BAR-1 37/64"

