

POMOLINO PRATIKO CON CILINDRO PRATIKO KNOB WITH CYLINDER CORES

SERIE
26

26GPOM98

POMOLINO PRATIKO

Zama

SERIE

Senza cilindro

1

M1

FINITURE

15

Nickel opaco

6D

Cromo opaco

FUNZIONAMENTO

Rotazione 180°

CIFRATURE

Senza cilindro

M

Chiavi differenti sotto chiave maestra

A

KA chiavi uguali

X

Gruppi di KA

CHIAVI

Standard

S

A snodo

CONFEZIONI STANDARD

100 pz

PRATIKO KNOB

Die cast

SERIES

Without cylinder core

M1

FINISHES

Matt nickel

Matt chrome

OPERATION

Rotating 180°

KEY-CHANGES

Without cylinder

Keyed differently under master-key

KA keyed alike

Groups of KA

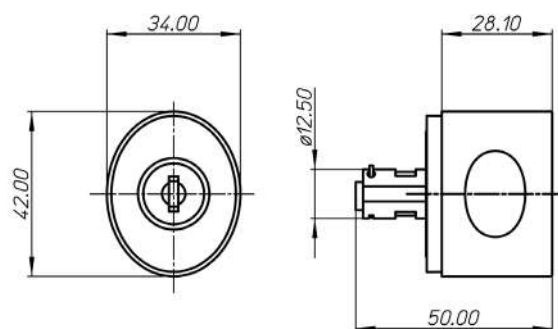
KEYS

Standard

Hinged

STANDARD PACKAGING

Boxed in 100's



26GPOM98F

POMOLINO PRATIKO FISSO

Zama

FINITURE

15

Nickel opaco

6D

Cromo opaco

CONFEZIONI STANDARD

100 pz

FIXED PRATIKO KNOB

Die cast

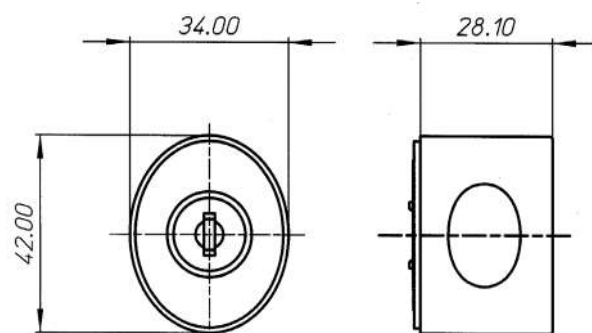
FINISHES

Matt nickel

Matt chrome

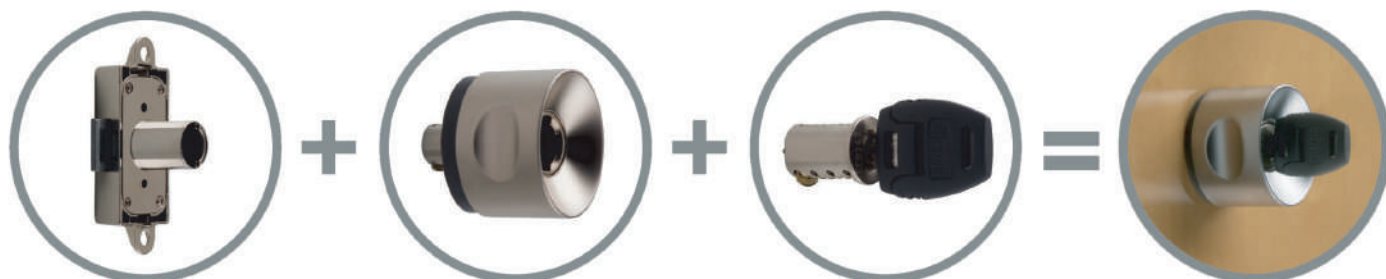
STANDARD PACKAGING

Boxed in 100's



* Foro ø M4 - Screw hole ø M4

SERRATURA CON O SENZA POMOLO?
CON PRATIKO E KUBO LA SCELTA È MOLTO SEMPLICE!
LOCK WITH OR WITHOUT KNOB?
WITH PRATIKO AND KUBO CHOOSING IS TOO SIMPLE!



PRATIKO E KUBO SI ADATTANO A TUTTE LE SERRATURE
PRATIKO AND KUBO ARE SUITABLE TO ALL LOCKS



**DISPOSITIVO DI COMPENSAZIONE
PER SPESSORI DA 17 A 21 MM**

**ADJUSTABLE SPECIAL SPACER FOR
THICKNESS FROM 17 TO 21 MM**

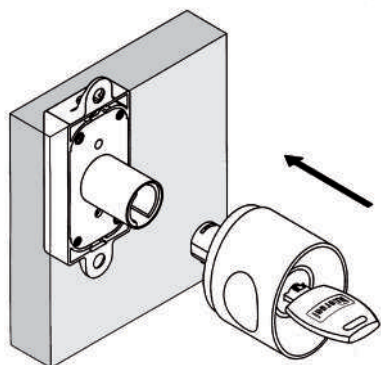


Schema di montaggio pomolino PRATIKO/KUBO

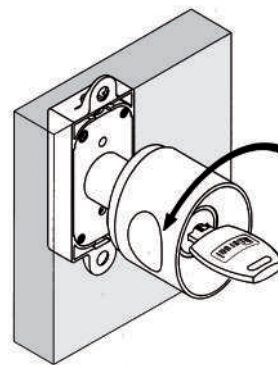
Assembling plan PRATIKO/KUBO knob

SERIE
26

Per utilizzo su spessori da 17 a 21 mm / For thickness from 17 to 21mm



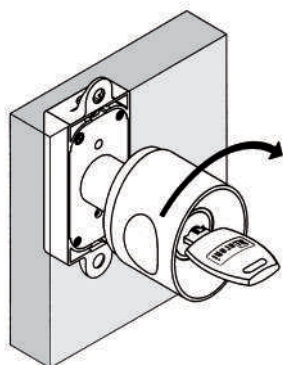
- 1** Inserire il pomolino e il cilindro con una leggera pressione e accertarsi dell'avvenuto aggancio
Insert knob and cylinder with a slight pressure, making sure of the correct snap-in



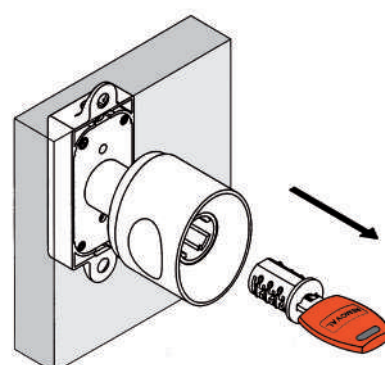
- 2** Ruotare in senso antiorario il pomolino di 180° per chiudere la serratura e poi di 90° la chiave per bloccare il pomolino
Rotate 180° anti-clockwise the knob to close the lock and then the key 90° to block the knob

Schema smontaggio pomolino PRATIKO/KUBO

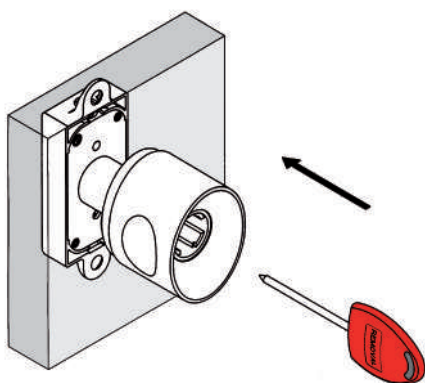
Disassembling plan PRATIKO/KUBO knob



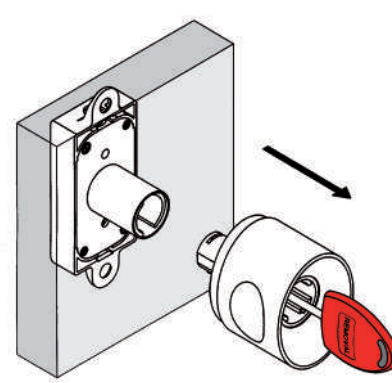
- 1** Aprire la serratura ruotando in senso orario di 90° la chiave e di 180° il pomolo
Open the lock by rotating clockwise the key 90° and the knob 180°



- 2** Estrarre il cilindro con la chiave di sgancio rossa
Pull-out the cylinder by using the red removal key



- 3** Inserire la chiave di sgancio pomolino
Insert the knob's release key



- 4** Estrarre il pomolo
Pull-out the knob