

# 2772

## SERRATURA UNIVERSALE CAM LOCK

SERIE  
**27**

2772

2772

**ZAMA**

**CHIAVE**  
Art.1860

**FUNZIONAMENTO**

Rotazione 90°

**FINITURE**

Nichelato

**APPLICAZIONI**

Quadri elettrici

**ACCESSORI**

1 rondella  
1 R.D.I.

**ACCESS. COMPLEMENTARI**  
vedi serie O86

**LEVETTE** vedi pag 15  
Tipo A45 (non applicata)

**CONFEZIONI**

Commercio 20 pz  
Industria 100 pz



Peso di 1 pz g 58

2772

**DIE CAST**

**KEY**  
Art.1860

**OPERATION**

Rotating 90°

**FINISHES**

Nickel plated

**APPLICATIONS**

Switchboard

**ACCESSORIES**

1 washer  
1 Internal tooth washer

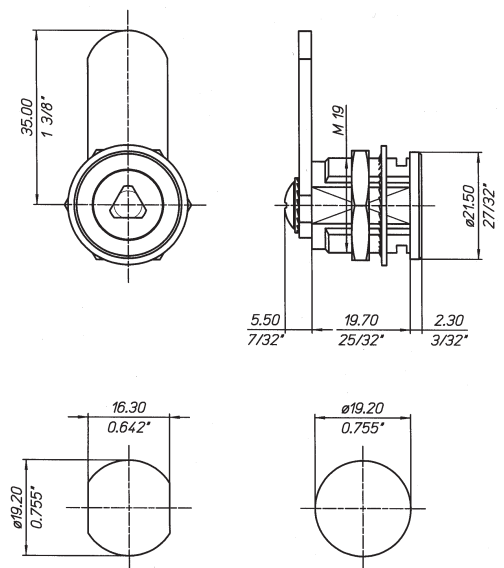
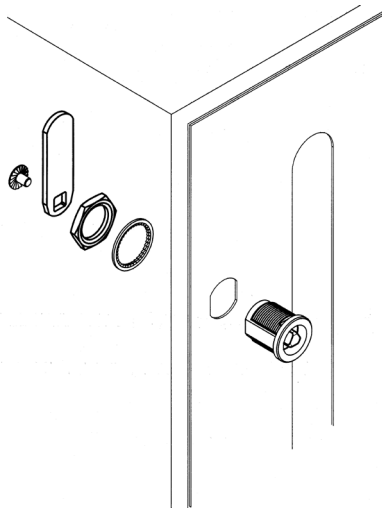
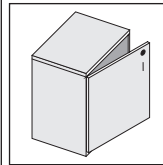
**COMPLEM. ACCESSORIES**  
see series O86

**CAM** see page 15  
Type A45 (disassembled)

**PACKAGING**

Boxed in 20's  
Bulk in 100's

Weight of 1's ozs 2,04



Foro per metallo  
Hole for metal

Foro per legno  
Hole for wood