

2677

SERRATURA "SLIM" AD ASTE ROTANTI "SLIM" ESPAGNOLETTE LOCK

SERIE
26

2677 2677

SERIE

- 0 Senza cilindro
- 1 M1
- 2 M2
- 4 M4

FISSAGGIO

- A vite
- A pressione

SERRATURA IN ZAMA

- 14 Nichelato

FUNZIONAMENTO

- Rotazione 90° + 90°

USCITA CHIAVE

- 2 uscite chiave

CORPO CILINDRO Ø 16,5

- 20 mm 20

CIFRATURE

- M Chiavi differenti sotto chiave maestra
- A KA chiavi uguali
- X Gruppi di KA

CHIAVI

- Standard
- S A snodo

ACCESSORI IN DOTAZIONE

- 1 ghiera

CONFEZIONI

- Commercio 20 pz
- I Industria 100 pz

2677

SERIES

- Without cylinder core
- M1
- M2
- M4

FIXING

- Screw-on
- Press-on

DIE CAST BODY

- Nickel plated

OPERATION

- Rotating 90° + 90°

KEY PULL

- 2 key pull

CYLINDER BODY Ø 16,5

- mm 20

KEY-CHANGES

- Keyed differently under master-key
- KA keyed alike
- Groups of KA

KEYS

- Standard
- Hinged

INCLUDED ACCESSORIES

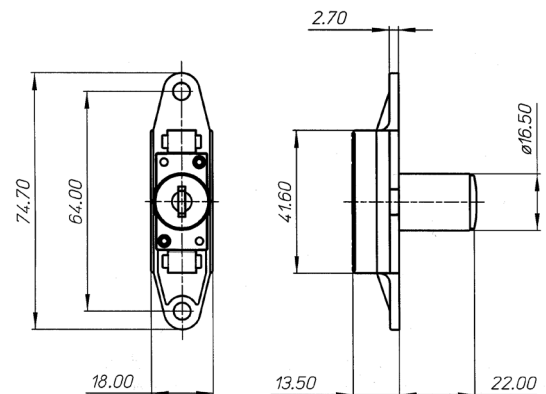
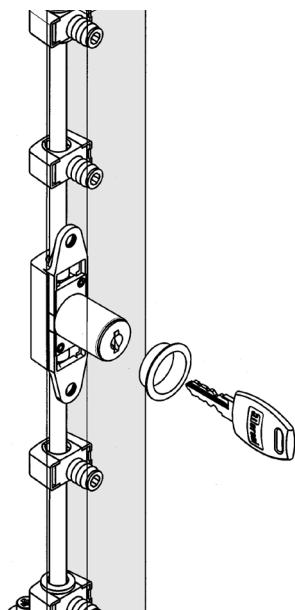
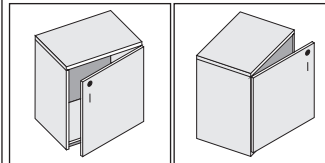
- 1 ring

PACKAGING

- Boxed in 20's
- Bulk in 100's

Accessori vedi pagine / Accessories see pages

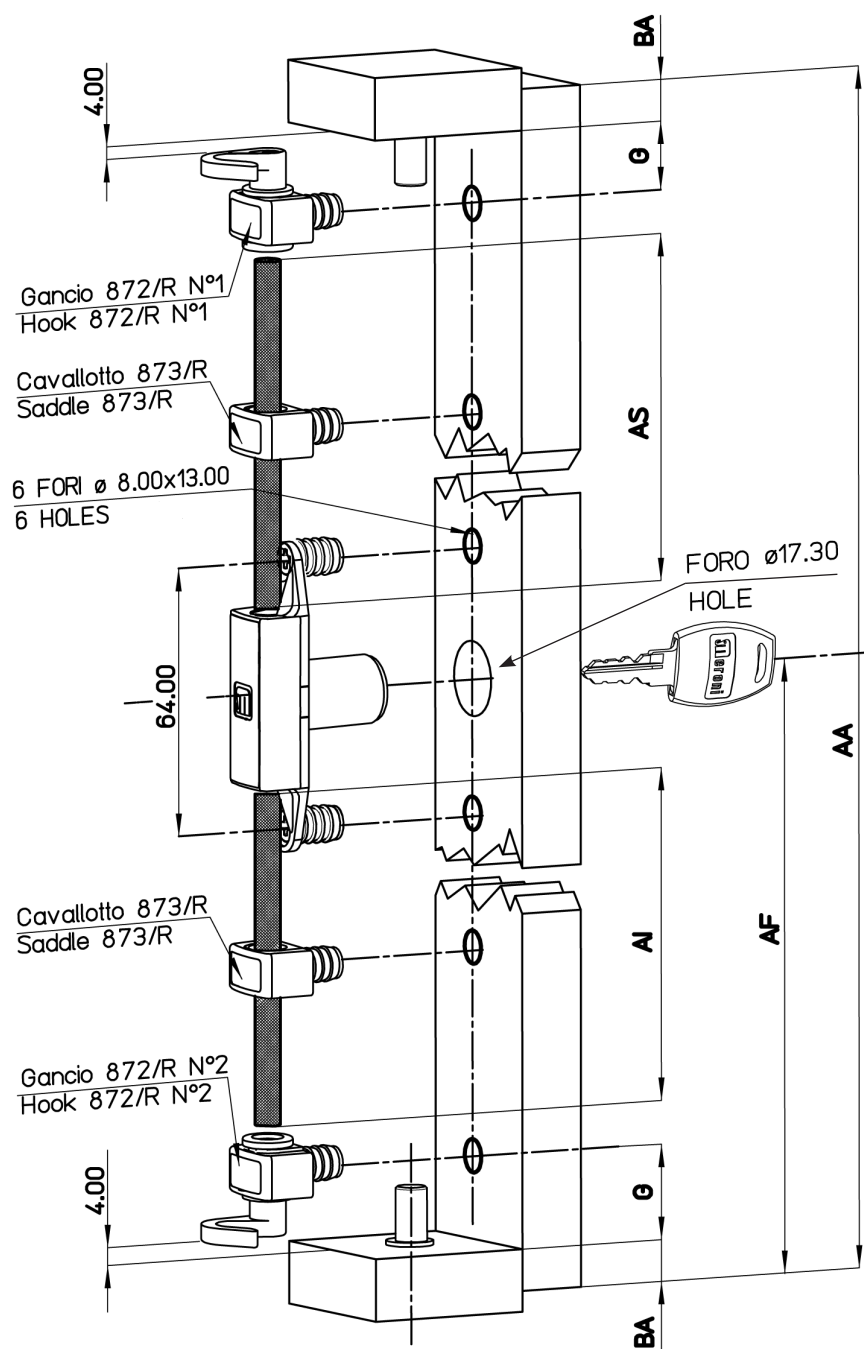
65
66
67
68



Schema di montaggio art.2677

Assembling plan for art.2677

SERIE
26



	DESCRIZIONE
AA	DIMENSIONE ANTA
AF	DISTANZA FORO BOCCHETTA
AI	LUNGHEZZA ASTA INFERIORE
AS	LUNGHEZZA ASTA SUPERIORE
G	DISTANZA GANCI
BA	BATTUTA ANTA
C	QUOTA FISSA

C	22.00
G	20.00 ± 0.5
A	19.00 $\begin{smallmatrix} 0 \\ -0.5 \end{smallmatrix}$

☉ Serratura
☉ Lock

AI	=AF-BA-C
AS	=AA-AF-BA-C

	DESCRIPTION
AA	DOOR SIZE
AF	ESCUTCHEON HOLE DISTANCE
AI	LOWER BAR LENGTH
AS	UPPER BAR LENGTH
G	HOOKS DISTANCE
BA	DOORSTOP
C	FIXED DIMENSION

