

2224

SERRATURA PER SCORREVOLI SLIDING DOOR LOCK

SERIE
22

2224

2224

FUNZIONAMENTO

Rotazione 120° (2 uscite chiave)

CIFRATURE vedi pag 5

KD chiavi differenti

A KA chiavi uguali

X Gruppi di KA

M Chiave maestra

CHIAVE

Art.1823 (2 pz) solo per L=20

Art.1824 (2 pz)

CILINDRO Ø 20 vedi pag. 4

FINITURE

4 Ottone decapato (US4)

14 Ottone nichelato (US14)

LUNGHEZZE

"L" Peso di un pz

20 mm 20 g 100,80

25 mm 25 g 110,00

30 mm 30 g 114,40

35 mm 35 g 120,20

40 mm 40 g 124,30

ACCESSORI

1 ghiera Art.1720

1 bussola controbordo Art.851

2 viti mm 2,9x13

CONFEZIONI

Commercio 20 pz

I Industria 100 pz

2224

OPERATION

Rotating 120° (2 key pull)

KEY-CHANGES see page 5

KD keyed differently

KA keyed alike

KA in group

Master key

KEY

Art.1823 (2 pcs) only for L=25/32"

Art.1824 (2 pcs)

CYLINDER Ø 25/32" see page 4

FINISHES

Pickled brass (US4)

Nickel plated brass (US14)

LENGTHS

"L" Weight os 1's

25/32" ozs 3,55

63/64" ozs 3,88

1 3/16" ozs 4,03

1 3/8" ozs 4,23

1 37/64" ozs 4,38

ACCESSORIES

1 ring Art.1720

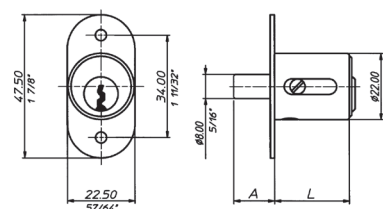
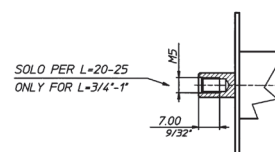
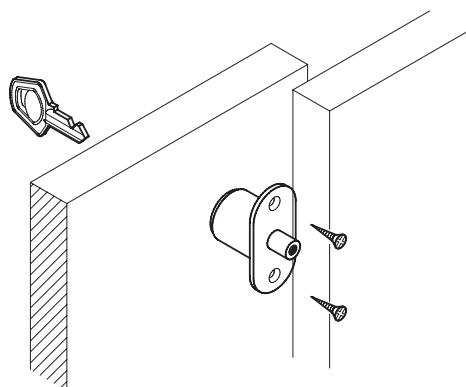
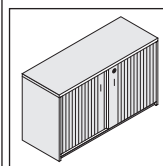
1 striking plate socket Art.851

2 screw 7/64"x33/64"

PACKAGING

Boxed in 20's

Bulk in 100's



L	A
20	11,50 29/64"
25-30	13,50
35-40	17/32"