

2151

SERRATURA UNIVERSALE CAM LOCK

SERIE
21

2151

2151

FUNZIONAMENTO

Rotazione 90°Ds+90°Sn (1 uscita ch.)
Rotazione 90°Ds (1 uscita chiave)
Rotazione 90°Sn (1 uscita chiave)

2151

OPERATION

Rotating 90°R + 90°L (1 key pull)
Rotating 90°R (1 key pull)
Rotating 90°L (1 key pull)

CILINDRO Ø 16,5 vedi pag 4
"L" Peso di 1 pz

CYLINDER Ø 21/32" see page 4
"L" Weight of 1's

16 mm 16
20 mm 20
25 mm 25
30 mm 30

g 51,4 5/8" ozs 1,81
g 54,8 25/32" ozs 1,93
g 60,7 63/64" ozs 2,14
g 65,9 1 3/16" ozs 2,32

CIFRATURE

vedi pag 7
KD chiavi differenti
KA chiavi uguali
Gruppi di KA
Chiave maestra

KEY-CHANGES

see page 7
KD keyed differently
KA keyed alike
KA in groups
Master key

CHIAVE

Art.1804 (2 pz)

KEYE

Art.1804 (2 pcs)

FINITURE

4 Ottone decapato US4
14 Ottone nichelato US14
BT Ottone brunito

FINISHES

Pickled brass US4
Nickel plated brass US14
Browned plated brass

ACCESSORI

1 rondella Art.864 (mm 16)
1 rondella Art.865 (mm 20-25-30)

ACCESSORIES

1 washer Art.864 (5/8")
1 washer Art.865 (25/32"-63/64
1 3/16")

Senza rondella

Without washer

ACCESS. COMPLEMENTARI

vedi serie O86

COMPLEM. ACCESSORIES

see series O86

LEVETTE

vedi pag 21
Standard C0 (non applicata)
Senza levetta

CAMS

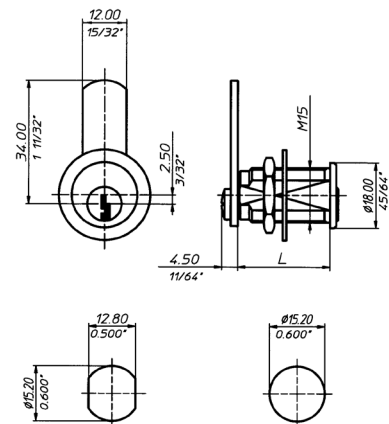
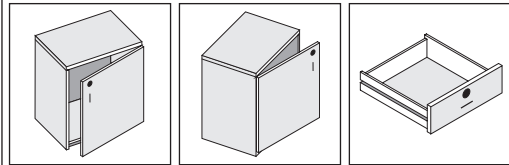
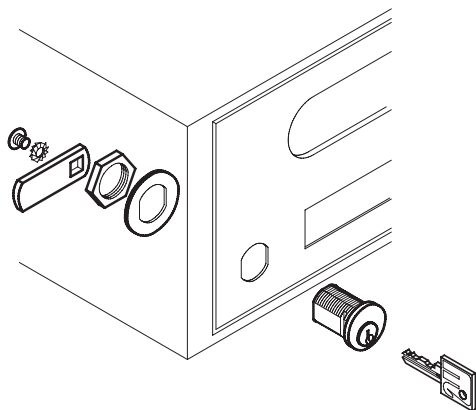
see page 21
Standard C0 (disassembled)
Without cam

CONFEZIONI

Commercio 20 pz
Maestra 80 pz
Industria 250 pz

PACKAGING

Boxed in 20's
Master key boxed in 80's
Bulk in 250's



foro per metallo
hole for metal

foro per legno
hole for wood