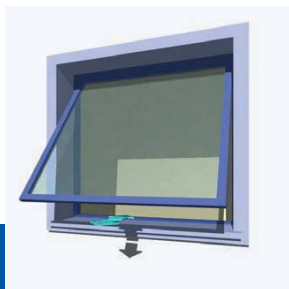


# [Linea Micro XL]



**Attuatore a catena per:**  
finestre a sporgere, finestre  
a vasistas.

**Chain actuator for:**  
top hinged windows, bottom  
hinged windows.



## 400N



# RWA



Massima potenza  
Maximum power

Corse fino a 835 mm  
Strokes up to 835 mm

Catena a doppia maglia  
Double-link chain

Testato in base alle  
specifiche della Normativa  
Europea EN 12101 - 2  
Tested in accordance with  
the requirements of the  
European Standard EN  
12101 - 2

Cavo in silicone  
Silicon cable

Grado di protezione dispositivi elettrici: IP 22 / Protection degree electrical devices: IP 22

Fine corsa chiusura-apertura: elettronico / Limit switch closing-opening: electronic

Colori: Anodizzato Argento (A) - Anodizzato Nero (N) - RAL 9003 (B) / Colours: Anodised Silver (A)  
Anodised Black (N) - RAL 9003 (B)

Temperatura di funzionamento: -10°C +40°C / Operating temperature: -10°C +40°C

### DESCRIZIONE DI CAPITOLATO

Attuatore elettrico lineare MINGARDI con movimento a catena articolata contenuta all'interno dell'involucro. Funzionamento con tensione di alimentazione 230V~ 50 Hz Conforme alle Direttive 2006/95 LVD - 2004/108 EMC. Funzionamento con tensione di alimentazione 24V CC Conforme alla Direttiva 2004/108 EMC. Testato in base alle specifiche della Normativa Europea EN 12101 - 2. Dotato di sistema di fine corsa elettronico. Collegabile in parallelo. Colori disponibili: anodizzato argento (A) - anodizzato nero (N) - RAL 9003 (B)

### DESCRIPTION OF SPECIFICATIONS

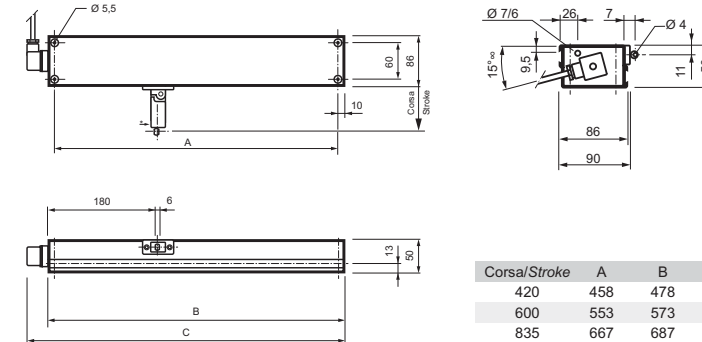
MINGARDI linear electric actuator with reinforced double-sprocket chain inside the actuator body. Operating voltage: 230V~ 50 Hz in conformity with Directives 2006/95 LVD - 2004/108 EMC. Operating voltage: 24V DC in conformity with Directive 2004/108 EMC. Tested in accordance with the requirements of the European Standard EN 12101 - 2. Outfitted with electronic limit switch system for opening and closing. It can be connected in parallel. Colours available: anodised silver (A) - anodised black (N) - RAL 9003 (B).

### DATI TECNICI / TECHNICAL FEATURES

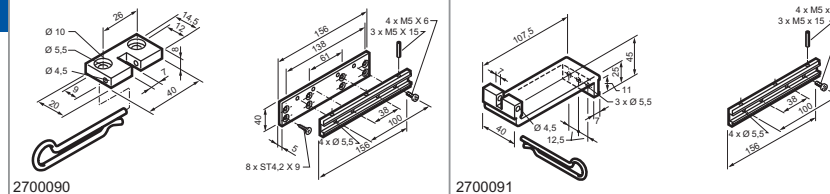
CODICE CODE	DESCRIZIONE DESCRIPTION	VOLTAGGIO VOLTAGE	SPINTA TRAZIONE THRUST TENSILE	CORSA STROKE	POTENZA ASSORBITA POWER CONSUMPTION	VELOCITÀ MIN. SPEED MIN.
2700056	Micro XL 420 mm - (A)	230 V~ / 50 Hz	400 N	420 mm	160 W	ca. 22 mm/s
2700589	Micro XL 420 mm - (N)	230 V~ / 50 Hz	400 N	420 mm	160 W	ca. 22 mm/s
2700340	Micro XL 420 mm - (B)	230 V~ / 50 Hz	400 N	420 mm	160 W	ca. 22 mm/s
2700058	Micro XL 600 mm - (A)	230 V~ / 50 Hz	400 N	600 mm	160 W	ca. 22 mm/s
2700609	Micro XL 600 mm - (N)	230 V~ / 50 Hz	400 N	600 mm	160 W	ca. 22 mm/s
2700341	Micro XL 600 mm - (B)	230 V~ / 50 Hz	400 N	600 mm	160 W	ca. 22 mm/s
2700057	Micro XL 420 mm - (A) - RWA	24 V =	400 N	420 mm	50 W	ca. 17 mm/s
2700599	Micro XL 420 mm - (N) - RWA	24 V =	400 N	420 mm	50 W	ca. 17 mm/s
2700342	Micro XL 420 mm - (B) - RWA	24 V =	400 N	420 mm	50 W	ca. 17 mm/s
2700059	Micro XL 600 mm - (A) - RWA	24 V =	400 N	600 mm	50 W	ca. 17 mm/s
2700619	Micro XL 600 mm - (N) - RWA	24 V =	400 N	600 mm	50 W	ca. 17 mm/s
2700343	Micro XL 600 mm - (B) - RWA	24 V =	400 N	600 mm	50 W	ca. 17 mm/s
2700623	Micro XL 835 mm - (A) - RWA	24 V =	200 N / 400 N	835 mm	50 W	ca. 17 mm/s
2700627	Micro XL 835 mm - (N) - RWA	24 V =	200 N / 400 N	835 mm	50 W	ca. 17 mm/s
2700344	Micro XL 835 mm - (B) - RWA	24 V =	200 N / 400 N	835 mm	50 W	ca. 17 mm/s

I VALORI PRESTAZIONALI RIPORTATI NELLA TABELLA SONO VALORI MEDI VERIFICATI IN CONDIZIONI DI UTILIZZO STANDARD.  
THE VALUES INDICATED ON THE TABLE ARE AVERAGE VALUES WERE RECORDED IN CONDITION OF NORMAL USE.

### Micro XL Disegno dimensionale / Scale drawing



### Accessori - Ricambi / Accessories - Spare parts



### ACCESSORI DI FISSAGGIO / FIXING ACCESSORIES

CODICE CODE	DESCRIZIONE DESCRIPTION
2700090	Kit universale per finestre a sporgere Universal kit for fitting top-hinged windows
2700091	Kit universale per finestre a vasistas Universal kit for fitting bottom-hinged windows
2700095	Staffa basculante per applicazioni su bancale Pivoting bracket for horizontal plane applications

### RICAMBI / SPARE PARTS

CODICE CODE	DESCRIZIONE DESCRIPTION

ACCESSORI DI COMANDO: per informazioni si prega di contattare il nostro servizio tecnico-commerciale  
CONTROL ACCESSORIES: please contact our technical support service for further information