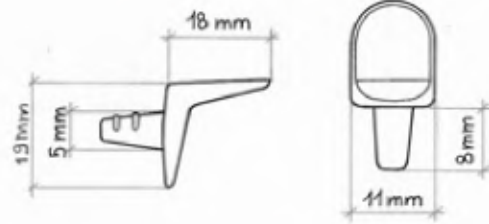


Codice Articolo  
Article Number

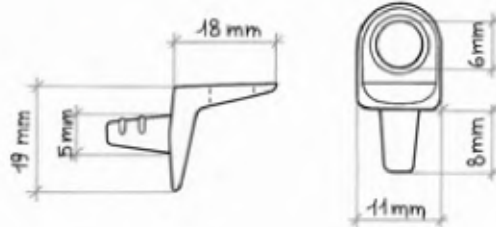
0941



Reggipiano zama  
tipo spina/piatto.  
FINITURA: ottonato,  
nichelato, bronzato,  
zincato nero.  
CONFEZIONE:  
pz. 1.000

Codice Articolo  
Article Number

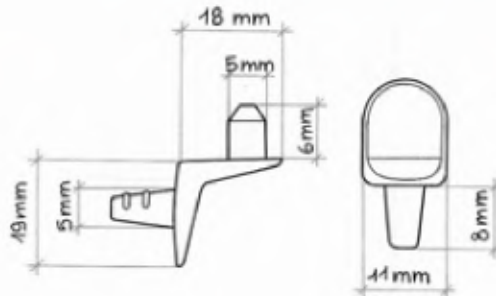
0942



Reggipiano zama  
tipo spina/foro.  
FINITURA: ottonato,  
nichelato, bronzato,  
zincato nero.  
CONFEZIONE:  
pz. 1.000

Codice Articolo  
Article Number

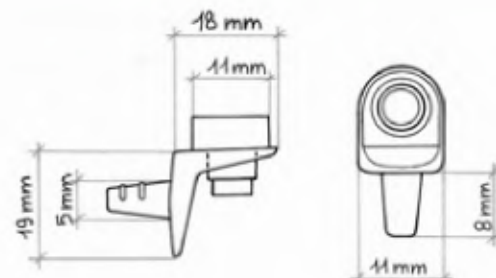
0943



Reggipiano zama  
tipo spina/perno.  
FINITURA: ottonato,  
nichelato, bronzato,  
zincato nero.  
CONFEZIONE:  
pz. 1.000

Codice Articolo  
Article Number

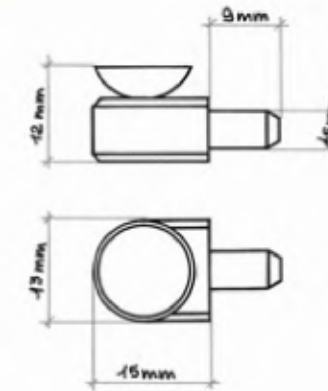
0944



Reggipiano zama  
tipo spina/ventosa.  
FINITURA: ottonato,  
nichelato, bronzato,  
zincato nero.  
CONFEZIONE:  
pz. 1.000

Codice Articolo  
Article Number

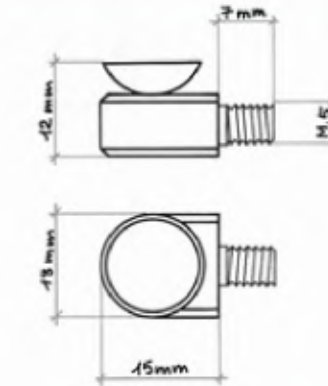
0617



Reggipiano per  
cristalli con perno  
Ø mm. 5.  
COLORE: bianco,  
marrone, nero,  
trasparente.  
CONFEZIONE: pz. 250

Codice Articolo  
Article Number

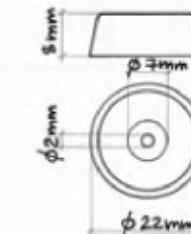
0618



Reggipiano per  
cristalli con perno  
filettato M.5.  
COLORE: bianco,  
marrone, nero,  
trasparente.  
CONFEZIONE: pz. 250

Codice Articolo  
Article Number

0139



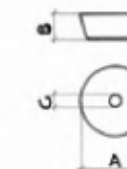
Gommino plastica  
morbida  
troncoconico  
φ mm. 22x8.  
COLORE: marrone,  
nero.  
CONFEZIONE: pz. 500

Codice Articolo  
Article Number

0136



A	φ 12	φ 14	φ 17	φ 20	φ 24
B	4,5	5	5	5	5
C	2	2	2	2	2



Sottosedia plastica.  
COLORE: bianco,  
marrone, nero.  
MISURA E  
CONFEZIONE:  
φ mm. 12 pz. 2.000  
φ mm. 14 pz. 1.500  
φ mm. 17 pz. 1.500  
φ mm. 20 pz. 1.000  
φ mm. 24 pz. 500