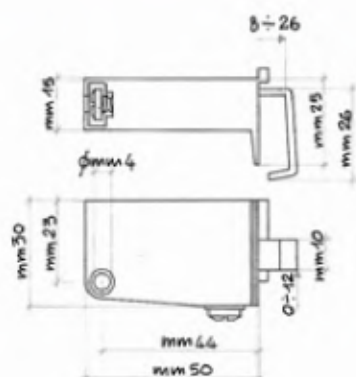


Codice Articolo
Article Number

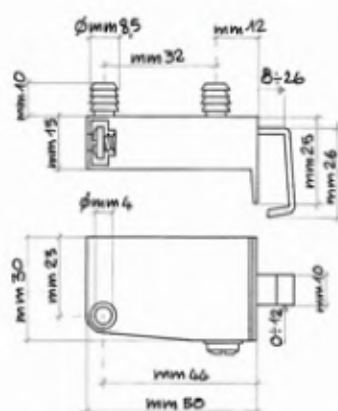
0267



Supporto per pensili in nylon, registrabile in tre direzioni. Parte portante in acciaio. Fissaggio a vite, utilizzabile con tassello a gancio. COLORE: bianco, marrone, grigio. CONFEZIONE: pz. 100 Dx pz. 100 Sx.

Codice Articolo
Article Number

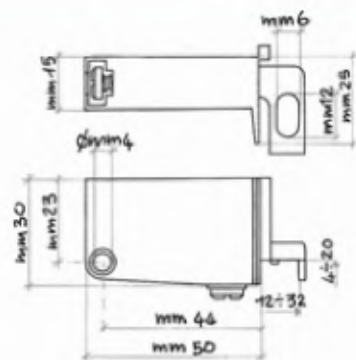
0268



Supporto per pensili in nylon, registrabile in tre direzioni. Parte portante in acciaio. Fissaggio a spine, Ø mm. 8. Interasse mm. 32, utilizzabile con tassello a gancio. COLORE: bianco, marrone, grigio. CONFEZIONE: pz. 100 Dx pz. 100 Sx.

Codice Articolo
Article Number

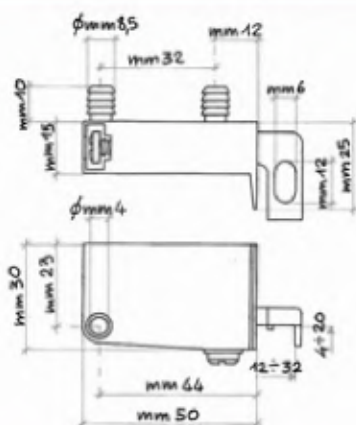
1267



Supporto per pensili in nylon, registrabile in tre direzioni. Parte portante in acciaio. Fissaggio a vite, utilizzabile sia con tassello a gancio sia scorrevole su barra. COLORE: bianco, marrone. CONFEZIONE: pz. 100 Dx - 100 Sx.

Codice Articolo
Article Number

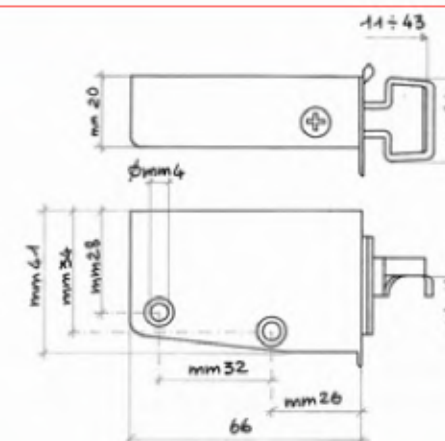
1268



Supporto per pensili in nylon, registrabile in tre direzioni. Parte portante in acciaio. Fissaggio a spine Ø mm. 8. Interasse mm. 32, utilizzabile sia con tassello a gancio sia scorrevole su barra. COLORE: bianco, marrone. CONFEZIONE: pz. 100 Dx - 100 Sx.

Codice Articolo
Article Number

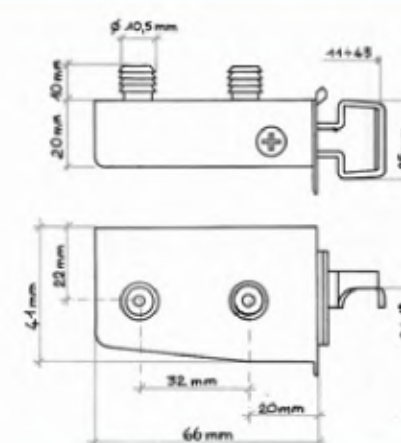
0415



Supporto per pensili in nylon, registrabile in tre direzioni. Parte portante in acciaio. Fissaggio a vite, utilizzabile sia con tassello a gancio sia scorrevole su barra. COLORE: bianco, marrone, grigio (su richiesta: beige e nero). CONFEZIONE: pz. 50 Dx pz. 50 Sx.

Codice Articolo
Article Number

0416



Supporto per pensili in nylon, registrabile in tre direzioni. Parte portante in acciaio. Fissaggio a spine Ø mm. 10, interasse mm. 32, utilizzabile sia con tassello a gancio sia scorrevole su barra. COLORE: bianco, marrone, grigio (su richiesta: beige e nero). CONFEZIONE: pz. 50 Dx pz. 50 Sx.

Codice Articolo
Article Number

0263



Barra acciaio per supporti reggipensili. FINITURA: zincato. MISURA: mt. 1, mt. 2. CONFEZIONE: barre 10.

