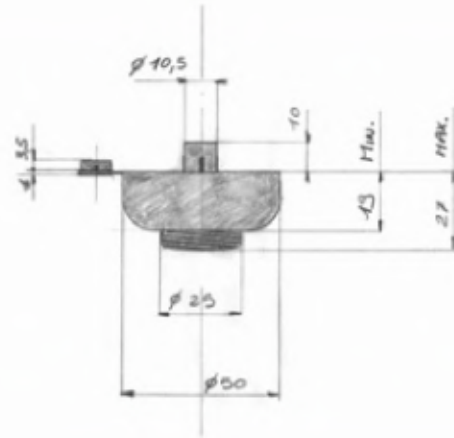


Codice Articolo  
Article Number

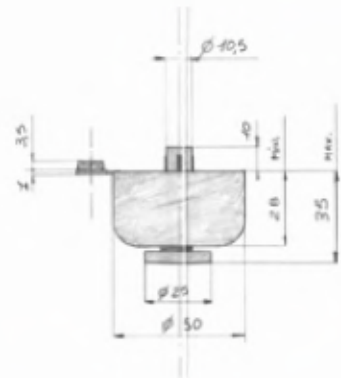
0716



Piedino in nylon  
Ø mm. 50x19  
regolabile con chiave  
esagonale da mm. 4  
o mm. 5 (art. 0450).  
COLORE: nero,  
nichelato.  
CONFEZIONE: pz. 50

Codice Articolo  
Article Number

0717

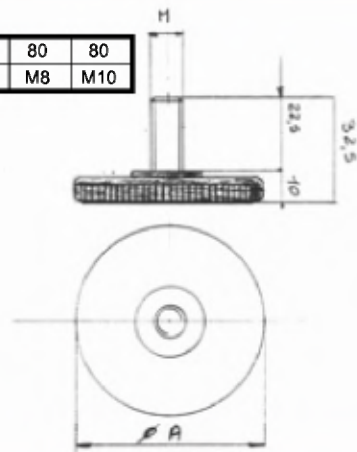


Piedino in nylon  
Ø mm. 50x28  
regolabile con chiave  
esagonale da mm. 4  
o mm. 5 (art. 0450).  
COLORE: nero,  
nichelato.  
CONFEZIONE: pz. 50

Codice Articolo  
Article Number

0871

|     |    |     |    |     |     |    |     |
|-----|----|-----|----|-----|-----|----|-----|
| Ø A | 30 | 40  | 50 | 50  | 60  | 80 | 80  |
| M   | M8 | M10 | M8 | M10 | M10 | M8 | M10 |



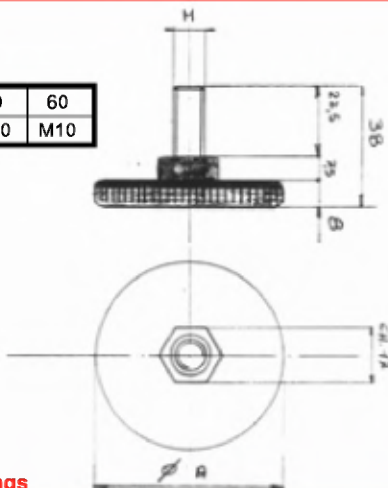
Regolabile plastica.  
COLORE: nero.  
MISURA:  
Ø mm. 30 x M.8,  
Ø mm. 40 x M.10,  
Ø mm. 50 x M.8,  
Ø mm. 50 x M.10,  
Ø mm. 60 x M.10,  
Ø mm. 80 x M.8,  
Ø mm. 80 x M.10.  
CONFEZIONE: pz. 200

Codice Articolo  
Article Number

0873



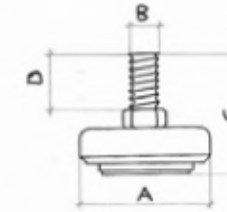
|     |    |     |    |     |     |
|-----|----|-----|----|-----|-----|
| Ø A | 20 | 40  | 50 | 50  | 60  |
| M   | M8 | M10 | M8 | M10 | M10 |



Regolabile plastica  
con esagono.  
COLORE: nero.  
MISURA:  
Ø mm. 20 x M.8,  
Ø mm. 40 x M.10,  
Ø mm. 50 x M.8,  
Ø mm. 50 x M.10,  
Ø mm. 60 x M.10.  
CONFEZIONE: pz. 200.

Codice Articolo  
Article Number

0249

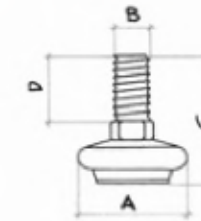


|   |     |      |
|---|-----|------|
| A | 35  | 35   |
| B | M.8 | M.10 |
| C | 33  | 38   |
| D | 12  | 17   |

Regolabile acciaio.  
FINITURA: cromato.  
MISURA:  
Ø mm. 35 x M.8,  
Ø mm. 35 x M.10.  
CONFEZIONE: pz. 250

Codice Articolo  
Article Number

0161

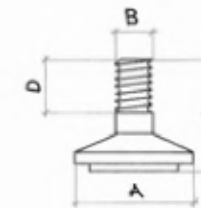


|   |     |      |
|---|-----|------|
| A | 30  | 30   |
| B | M.8 | M.10 |
| C | 30  | 35   |
| D | 12  | 17   |

Regolabile acciaio.  
FINITURA: cromato.  
MISURA:  
Ø mm. 30 x M.8,  
Ø mm. 30 x M.10.  
CONFEZIONE: pz. 250

Codice Articolo  
Article Number

0260



|   |     |      |
|---|-----|------|
| A | 32  | 32   |
| B | M.8 | M.10 |
| C | 31  | 31   |
| D | 14  | 12   |

Regolabile acciaio.  
FINITURA: ottonato,  
nichelato.  
MISURA:  
Ø mm. 32 x M.8,  
Ø mm. 32 x M.10.  
CONFEZIONE: pz. 250