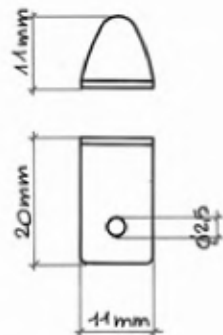


Codice Articolo  
Article Number

0077



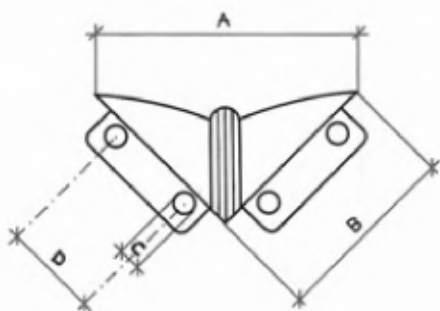
Fermaspecchio unghia ottone.  
FINITURA:  
ottone lucido,  
ottone nichelato.  
CONFEZIONE: pz. 500

Codice Articolo  
Article Number

0142



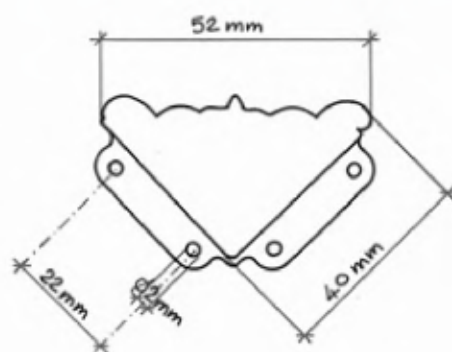
A	37	54
B	28	38
C	2,3	3,3
D	14,5	19



Fermaspecchio a farfalla metallo.  
FINITURA:  
ferro ottonato,  
ferro nichelato.  
MISURA: mm. 37,  
mm. 54.  
CONFEZIONE: pz. 200

Codice Articolo  
Article Number

0600



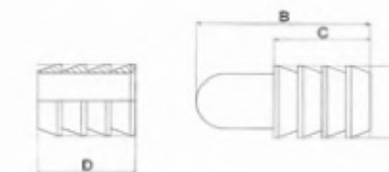
Fermaspecchio ad angolo in plastica.  
COLORE: marrone,  
metallizzato argento,  
metallizzato oro.  
CONFEZIONE: pz. 200

Codice Articolo  
Article Number

0298



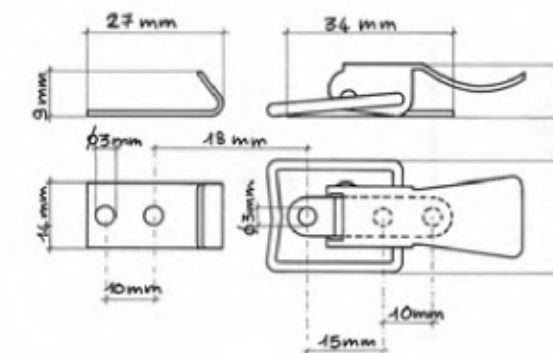
A	Ø 8	Ø 10
B	18	22
C	10	12
D	10	12



Spina ferro e bussola  
ottone per tavolo.  
MISURA E  
CONFEZIONE:  
Ø mm. 8 coppie 500  
Ø mm. 10 coppie 200

Codice Articolo  
Article Number

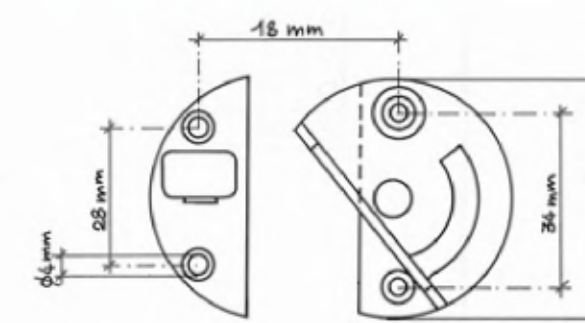
0266



Chiusura a leva  
metallo.  
FINITURA:  
ferro zincato.  
CONFEZIONE: pz. 200

Codice Articolo  
Article Number

0299



Gancio per tavolo  
metallo Ø mm. 50.  
FINITURA:  
ferro zincato.  
CONFEZIONE: pz. 100