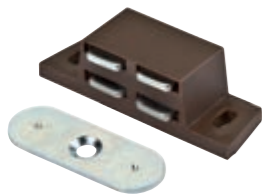


Codice Articolo
Article Number

6661

Magnetico da applicare con contropiastra 1 foro.

Magnetic catch to be screwed, with counterplate 1 hole.

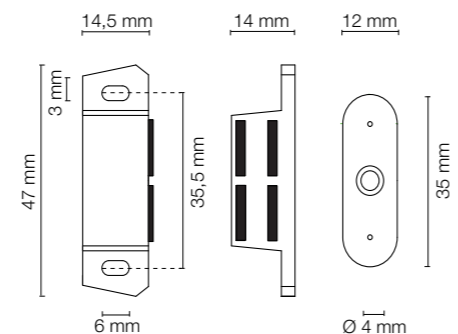


Finitura
Finish

Bianco, marrone,
nero.
White, brown,
black.

Confezione
Package

pz. 100
pz. 500

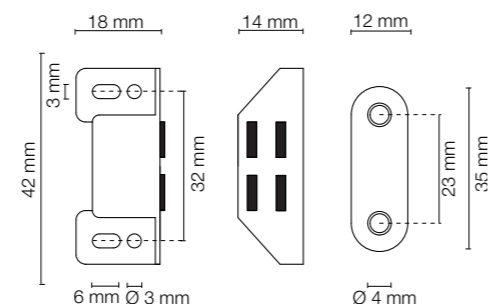


Finitura
Finish

Bianco, marrone,
nero.
White, brown,
black.

Confezione
Package

pz. 100
pz. 500

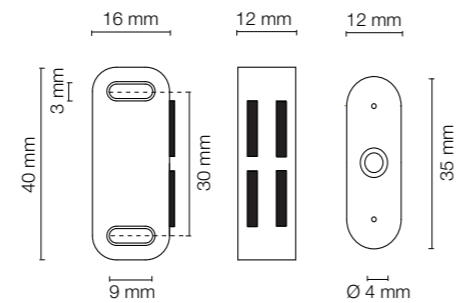


Finitura
Finish

Bianco, marrone,
nero.
White, brown,
black.

Confezione
Package

pz. 100
pz. 500

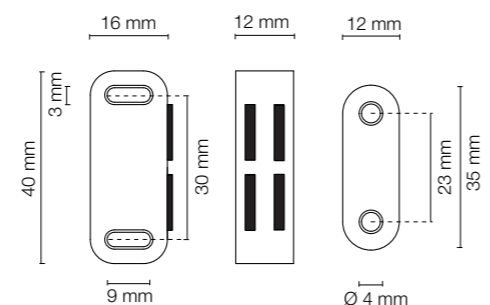


Finitura
Finish

Bianco, marrone,
nero.
White, brown,
black.

Confezione
Package

pz. 100
pz. 500



Codice Articolo
Article Number

0662

Magnetico da applicare. Fori ad interasse mm. 32.

Magnetic catch to be screwed. Holes interaxis mm. 32.

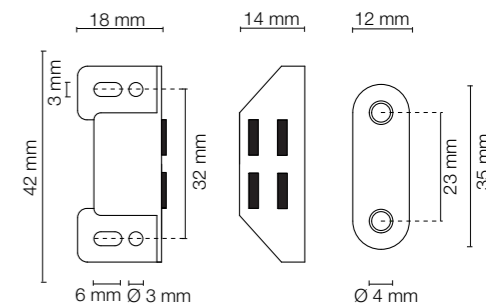


Finitura
Finish

Bianco, marrone,
nero.
White, brown,
black.

Confezione
Package

pz. 100



Codice Articolo
Article Number

0663

Magnetico da applicare con contropiastra oscillante.

Magnetic catch to be screwed, with moving counterplate.

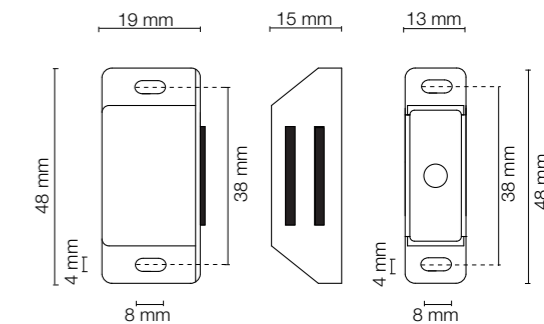


Finitura
Finish

Bianco, marrone,
nero.
White, brown,
black.

Confezione
Package

pz. 50



Codice Articolo
Article Number

0658

Magnetico da applicare, per sportelli pesanti.

Magnetic catch to be screwed, for heavy doors.

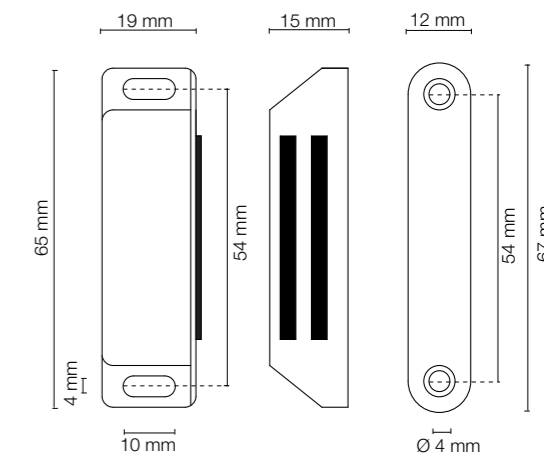


Finitura
Finish

Bianco, marrone,
nero.
White, brown,
black.

Confezione
Package

pz. 50



2

Codice Articolo
Article Number

6662

Magnetico da applicare con contropiastra 2 fori.

Magnetic catch to be screwed, with counterplate 2 holes.



Codice Articolo
Article Number

6301

Magnetico da applicare con contropiastra 1 foro.

Magnetic catch to be screwed, with counterplate 1 hole.



Codice Articolo
Article Number

6302

Magnetico da applicare con contropiastra 2 fori.

Magnetic catch to be screwed, with counterplate 2 holes.



2