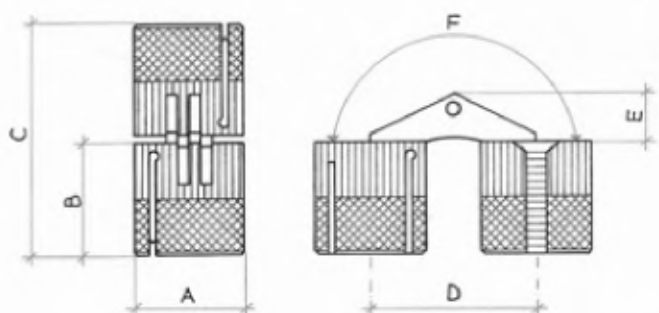


0414



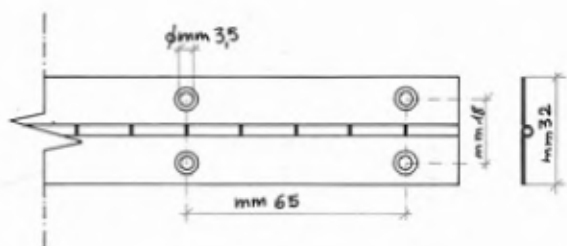
A	10	12	14	16	18	24
B	11	13,5	15,5	16,5	17,5	25
C	22,5	27,5	31,5	33,5	35,5	50,5
D	16,1	19,2	22	24	26,3	35,6
E	5	5,1	6,6	7,3	8,1	11
F	180°	180°	180°	180°	180°	180°

Cerniera cilindrica
ottone a scomparsa.
FINITURA:
ottone lucido.
MISURA E
CONFEZIONE:
Ø mm. 10 pz. 48,
Ø mm. 12 pz. 48,
Ø mm. 14 pz. 24,
Ø mm. 16 pz. 24,
Ø mm. 18 pz. 24,
Ø mm. 24 pz. 12



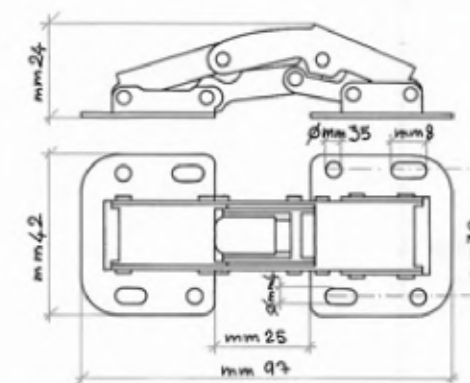
4

0256



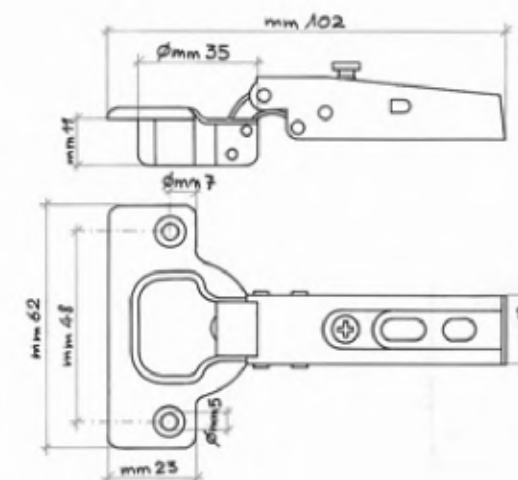
Cerniera a metro
mm. 32 x 0,7.
Aste da mt. 2.
FINITURA:
ottonato, brunito.
CONFEZIONE: mt. 50

0410



Cerniera da applicare
in metallo, regolabile.
FINITURA: nichelato.
APERTURA: 90°
CONFEZIONE: pz. 100

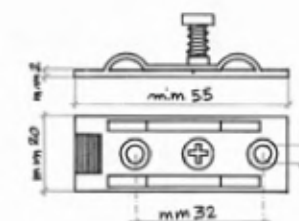
0246



Cerniera da incasso
in metallo.
Per ante a filo.
Fissaggio con basetta BV.
FINITURA: zincato.
APERTURA: 90°.
CONFEZIONE: pz. 100

4

BV



Basetta metallo.
Fissaggio a vite.
Abbinabile all'art. 0246
FINITURA: zincato.
SPESSORE: mm.2.
CONFEZIONE: pz. 100