



TAPPO PER PROFILO DI RIPORTO



Tappo per profilo di riporto | Plug for facing profile
Bouchon pour profile rapporte | Tapón para perfil inversor



Tappo per la chiusura superiore e inferiore del profilo di riporto utilizzato come battuta centrale nelle finestre a due ante. Realizzato in nylon o in gomma.



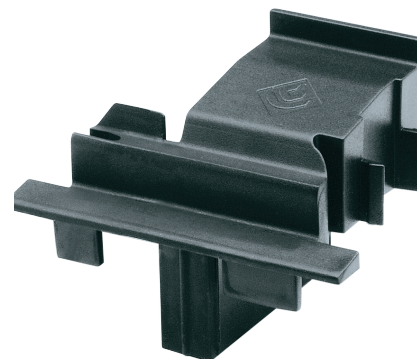
Plug for closing the upper and lower ends of facing profiles used as a central bar in two-shutter windows. Made of nylon or rubber.



Bouchon pour la fermeture supérieure et inférieure du profilé rapporté utilisé comme battue centrale dans les fenêtres à deux vantaux. Réalisé en nylon ou en caoutchouc.



Tapón para el cierre superior e inferior del perfil inversor utilizado como tope central en ventanas de dos hojas. Fabricado en nylon o en goma.



ART.	2082 2091 2092 2103 2104 2106 2106A 2107 2110 2116 2120A 2122	2109 2112 2113.3S 2113A.3 2117 2117A 2118 2119 2124 2125 2127
Imballo Package Conditionnement Embalaje	25 Cp	
Finiture disponibili Available finishes Finitions disponibles Acabados disponibles	1 2 3 4	1 2 3 4

ESTRUSORE EXTRUDER	SERIE SERIES	ART.
ALCAN	Abithal Point giunto aperto (prof. 21402)	2109
ALL.CO	All.co 5 sormonto	2118
	All.co P4 sorm. (prof. VZ 0635 - VZ 0749)	2127
	Export 45	2091
	Export 45 TT	2091
	Export 50 TT	2122
EKU Sistemi (Gruppo Profilati)	Eku 45	2092
	Eku 53 apertura esterna	2104
	Sistema 1 sorm.	2119
HYDRO	Domal 40	2117
	Domal 40 arrotondato	2117A
	Domal Stopper arrotondato	2120A
INDINVEST	Gold 400 apertura interna	2107
METRA	NC 45 int. (prof. NC3914) esterno	2125
	NC 45 int. (prof. NC3914 - NC 3918 arrot.) interno	2124
	Nuovo NC 40 sorm. (prof. 3578)	2113.3S
PASSERINI	Ekip 40 sormonto	2112

ESTRUSORE EXTRUDER	SERIE SERIES	ART.
PONZIO	Newtec 50	2103
	Newtec 52 TT	2103
	Newtec 60 TT	2103
	Newtec 68 TT	2103
SAPA	Erre 40	2110
	Erre 40 Revamping	2106
	Erre 40 Revamping	2106A
	Erre 50	2116
	Erre 50 TT b.c.	2082
TOMA	Atlantis 40 (doppia battuta)	2113A.3

